

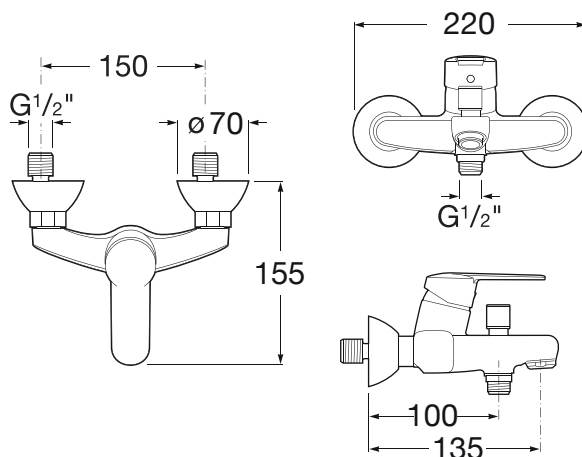
### MONOMANDO BAÑERA



#### Dibujo técnico

#### CARACTERÍSTICAS

- Cuerpo de latón con acabado cromado.
- Cartucho cerámico de 40mm.
- Máxima precisión en el control de la temperatura.
- Palanca con sistema de manejo suave.
- Hidrobis atomizador incorporado.
- Peso: 768 grs.
- Conexiones excéntricas.
- Incluye flexo y mango de ducha.
- Garantía 5 años.



Código	EAN	Color	Sujeción	Cantidad
47915	8425160479152	Cromo	Tuerca	1