

FICHA DE PRODUCTO

COD. 75-24/4

REF. TG 2,5 DNN ST

 **GAYNER®**

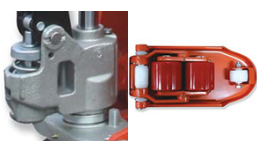
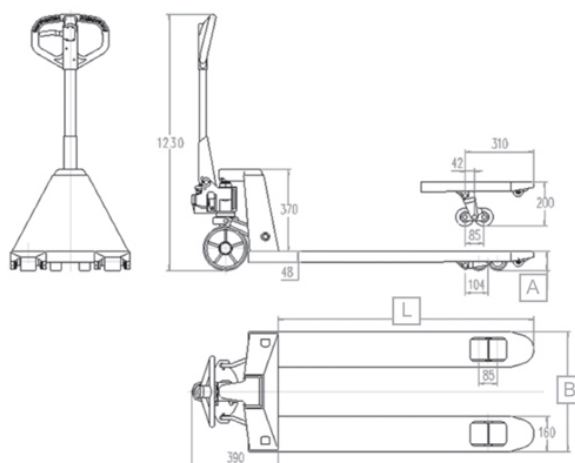
Datos Técnicos

Ancho (B) (mm)	540
Largo (L) (mm)	1150
Rodillos (mm)	4x Ø 82x70 NY (Nylon monobloque)
Rueda timón (mm)	2x Ø 200x50 NY (Nylon monobloque)
Elevación máxima (mm)	200
Altura mínima (mm)	85
Capacidad de carga (Kg)	2500
Material	Acero
Control ascenso/descenso	Manual
Nº impulsos elevación máx.	14
Radio de giro	200°/210°
Peso (Kg)	60,00



Particularidades:

- Cuerpo de la bomba de fundición nodular de una pieza.
- Bomba con capacidad para 6.000 Kg.
- Válvula de sobrecarga.
- Émbolo y pistón cromados.
- Juntas de primera calidad.
- Descenso rápido sin carga, más despacio con carga.
- 3 recubrimientos de pintura.
- Tándem de rodillos.
- Chasis equipado con rodillos de entrada y salida.



Recambios:



975-60/310
Rueda Timón Ø200x50mm
AC - Aluminio Caucho



975-60/310NY
Rueda Timón Ø200x50mm
NY - Nylon



975-60/310PU
PU: 975-60/310PU



975-60/227
Rodillo Pala Ø82x70mm
PU - Hierro-Poliuretano



975-60/227HE
Rodillo Pala Ø82x70mm
HE - Hierro-Elasthane



975-60/227NY
Rodillo Pala Ø82x70mm
NY - Nylon

