

# FICHA DE PRODUCTO



COD. 86-435

REF. CP-102

## Datos Técnicos

Color	Plata
Fuerza	2
Caja	 1
Peso	 1,00 (kg)

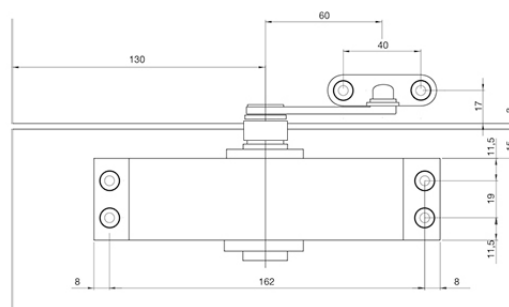
Cierrapuertas hidráulico con piñón cremallera.  
Fuerza de cierre 2 EN 1154 ajustable mediante tornillo en el lateral. Regulación velocidad de cierre y regulación de golpe final.  
Reversible (puertas de izquierda y de derecha).  
Apertura de 120° y 180°



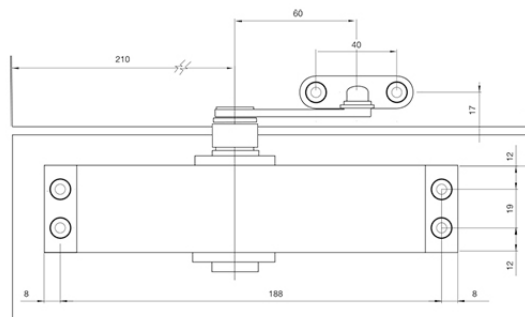
Fuerza (EN)	Ancho puerta	Peso puerta
2	900 mm.	<b>25-45 Kg.</b>



**CE** Tested to EN 1154 and fire tested to EN 1634-1



CP-102



CP-103