



CALENTADOR HALÓGENO ELÉCTRICO - MANUAL DE INSTRUCCIONES
HALOGEN HEATER - INSTRUCTION MANUAL
RADIATEUR ÉLECTRIQUE HALOGÈNE - MANUEL D'INSTRUCTIONS
CALEFATOR ELÉTRICO DE HALOGÊNIO - MANUAL DE INSTRUÇÕES



BP 033 B

Sonifer,S.A. Avenida de Santiago, 86
30007 Murcia España
sonifer@sonifer.es / www.orbegozo.com
MADE IN P.R.C.

Lea atentamente este manual antes de utilizar este aparato y guárdelo para futuras consultas. Sólo así podrá obtener los mejores resultados y la máxima seguridad de uso.

Read this manual carefully before running this appliance and save it for reference in order to obtain the best results and ensure safe use.

Veuillez lire attentivement ce manuel avant d'utiliser cet appareil et conservez-le pour toute consultation future. C'est la seule façon d'obtenir les meilleurs résultats et une sécurité optimale d'utilisation.

Leia este manual cuidadosamente antes de utilizar este aparelho e guarde-o para consulta futura. Só assim, poderá obter os melhores resultados e a máxima segurança na utilização.

Este producto está indicado únicamente en lugares abrigados o para una utilización puntual.

This product is only suitable for well insulated spaces or occasional use.

Ce produit ne peut être utilisé que dans des locaux bien isolés ou de manière occasionnelle.

Este produto é adequado apenas para espaços bem isolados espaços ou utilização ocasional.

Estimado cliente:

Gracias por elegir nuestro producto.

Le recomendamos leer atentamente las instrucciones antes de utilizar este aparato por primera vez, por su propia seguridad y para asegurar un uso correcto.

También debe leer la información de seguridad y la información sobre ubicación segura antes de utilizar el calefactor para evitar cualquier riesgo de fuego o daños personales.

INDICACIONES DE SEGURIDAD

Antes de la puesta en funcionamiento de este aparato lea detenidamente el manual de instrucciones y guárdelo para futuras consultas, así como la garantía, el recibo de pago y si es posible también el embalaje exterior e interior. En caso de dejar el aparato a terceros, también entregue el manual de instrucciones.

GENERALES:


1. Este aparato pueden utilizarlo niños con edad de 8 años y superior y personas con capacidades físicas, sensoriales o mentales reducidas o falta de experiencia y conocimiento, si se les ha dado la

supervisión o formación apropiadas respecto al uso del aparato de una manera segura y comprenden los peligros que implica. Los niños no deben jugar con el aparato. La limpieza y el mantenimiento a realizar por el usuario no deben realizarlo los niños sin supervisión.

2. Se deberá supervisar a los niños para asegurarse de que no juegan con este aparato.
3. PRECAUCIÓN: Para la seguridad de sus niños no deje material de embalaje (bolsas de plástico, cartón, polietileno etc.) a su alcance.
4. Si el cable de alimentación está dañado, debe ser sustituido por el fabricante, el servicio técnico o cualquier otro profesional cualificado.
5. No desconecte nunca tirando del cable.
6. No lo ponga en funcionamiento si el cable o el enchufe están dañados o si observa que el aparato no funciona correctamente.
7. No manipule el aparato con las manos mojadas.
8. No sumergir el aparato en agua o cualquier otro líquido.
9. Antes de su limpieza observe que el aparato está desconectado.

10. El aparato debe instalarse de acuerdo con la reglamentación nacional para instalaciones eléctricas.
11. Este aparato es sólo para uso doméstico.
12. En caso de necesitar una copia del manual de instrucciones, puede encontrarla en www.orbegozo.com.
13. ADVERTENCIA: En caso de mala utilización, existe riesgo de posibles heridas.

ESPECIFICAS:

- ADVERTENCIA: Este aparato de calefacción no está equipado con un dispositivo de control de la temperatura de la habitación. No utilice este aparato de calefacción en habitaciones pequeñas que estén ocupadas por personas que no puedan abandonar por si mismas la habitación, a menos que se proporcione vigilancia permanente.
- El significado del símbolo  es "NO CUBRIR". ADVERTENCIA: En orden de evitar un sobrecalentamiento, no cubrir el aparato de calefacción.

- Los niños menores de 3 años deben mantenerse fuera del alcance del aparato a menos que sean continuamente supervisados.
- Los niños desde 3 años y menores de 8 años deben sólo encender/apagar el aparato siempre que éste haya sido colocado o instalado en su posición de funcionamiento normal prevista y que sean supervisados o hayan recibido instrucciones relativas al uso del aparato de una forma segura y entiendan los riesgos que el aparato tiene. Los niños desde 3 años y menores de 8 años no deben enchufar, regular y limpiar el aparato o realizar operaciones de mantenimiento.
- **PRECAUCIÓN:** Algunas partes de este aparato pueden ponerse muy calientes y causar quemaduras. Debe ponerse atención particular cuando los niños y las personas vulnerables estén presentes.
- El aparato no debe colocarse inmediatamente debajo de una base de toma de corriente.
- No situar el aparato próximo a paredes, mobiliario, entelados, cortinas, ropas de cama y otros materiales inflamables ya que hay riesgo de incendio.

- No usar este aparato de calefacción en el entorno inmediato de una bañera, ducha o piscina.
- No usar este aparato de calefacción con un programador, temporizador u otro dispositivo que conecte el aparato de calefacción automáticamente, ya que existe riesgo de incendio si el aparato de calefacción está cubierto o colocado incorrectamente.
- No utilice el aparato en ambientes inflamables (por ejemplo cerca de gases combustibles o botes de spray). ¡Riesgo de explosión y fuego!
- Deje siempre un espacio amplio alrededor del calefactor. La zona de seguridad que se debe dejar libre es 100 cm. en la parte frontal y en los laterales, y 100 cm. en la parte superior.
- Siempre desenchufe el calefactor después de utilizarlo.
- ¡Importante! No introduzca ningún tipo de objeto por las aberturas del calefactor. ¡Existe riesgo de lesiones (descarga eléctrica) y daños en el aparato!
- Mantenga el cable a una distancia prudente de las rejillas de entrada y salida de aire.

Este manual de instrucciones corresponde al aparato y debe mantenerse en un lugar seguro. Si

el dispositivo cambia de dueño, debe entregarse al nuevo dueño.

UBICACIÓN SEGURA

1. El calefactor no debe colocarse justo debajo de un enchufe.
2. Por su propia seguridad y la de otros: ¡el agua y la electricidad son una combinación peligrosa! No utilice este calefactor muy cerca de una bañera, una ducha o una piscina. Asegúrese de que el aparato no puede caer al agua (bañera, fregadero, ducha, etc.).
3. Lea también la información de seguridad antes de utilizar el aparato.
4. ¡No utilice el calefactor sobre alfombras demasiado gruesas!
5. No utilice el calefactor si no se encuentra en posición vertical.

PRINCIPALES ESPECIFICACIONES TÉCNICAS

Voltaje: 230 V ~ 50 Hz

Potencia: 1200 W

3 posiciones de potencia: 400W - 800W - 1200W

Sistema de seguridad anti vuelco. Cuando el aparato pierde la verticalidad, se desconecta automáticamente.

Sistema de seguridad contra sobrecalentamiento. El aparato se desconecta automáticamente en caso de sobrecalentamiento mediante un fusible térmico.

FUNCIONAMIENTO

1. Conecte el aparato en un enchufe adecuado.
2. Colocar el botón de conexión en la posición "I" y el tubo intermedio se conectará. Los otros dos tubos pueden ser conectados pulsando sus correspondientes botones.
3. Pulsar el oscilador para que el aparato gire automáticamente.
4. Si desea cambiar de dirección el cuerpo del aparato, utilice el asa posterior para colocar correctamente el mismo.
5. Después de utilizar el aparato, desconectar los interruptores y desenchufar el mismo.

LIMPIEZA Y MANTENIMIENTO

Limpie el aparato sólo por fuera.

Después de utilizarlo y antes de limpiarlo, desconecte siempre el aparato y espere a que se enfríe.

Elimine el polvo que se acumule en las rejillas.

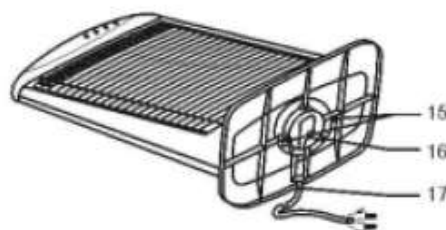
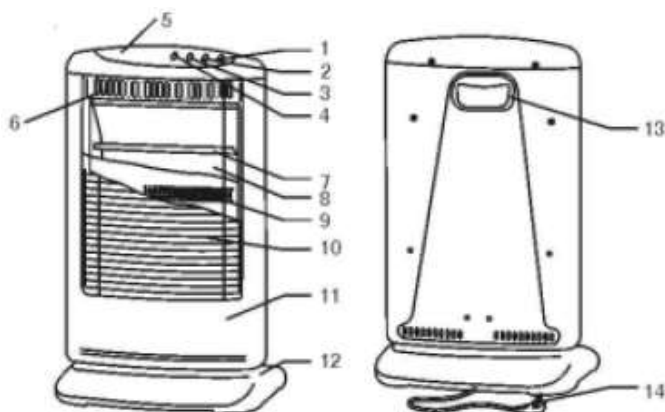
No limpie las partes pintadas con productos abrasivo ni disolventes.

ATENCIÓN

El aparato no debe ser conectado inmediatamente después de ocurrido un corto circuito.

COMPONENTES

1. Botón de encendido. El tubo central se conecta.
2. Encendido del tubo superior
3. Encendido del tubo inferior
4. Conexión del oscilador
5. Tapadera superior
6. Armazón metálico
7. Tubo de calor halógeno
8. Reflector
9. Enrejado metálico
10. Grill protector
11. Cuerpo del aparato
12. Base del apoyo
13. Asa de transporte
14. Cable de conexión a la red
15. Tornillos de mariposa (2 piezas)
16. Dispositivo de seguridad antivuelco
17. Fijador del cable de conexión



Este producto está indicado únicamente en lugares abrigados o para una utilización puntual.

Partida BP 0303 A	Símbolo	Valor	Unidad	Partida BP 0303 A	Unidad
Potencia calorífica				Tipo de aportación de calor, únicamente para los aparatos de calefacción local eléctricos de acumulación (seleccione uno)	
Potencia calorífica nominal	P_{nom}	1.2	KW	Control manual de la carga de calor, con termostato integrado	NO
Potencia calorífica mínima (indicativa)	P_{min}	0.4	KW	Control manual de la carga de calor con respuesta a la temperatura interior o exterior	NO
Potencia calorífica máxima continuada	$P_{max,c}$	1.2	KW	Control electrónico de la carga de calor con respuesta a la temperatura interior o exterior	NO
Consumo auxiliar de electricidad				Potencia calorífica asistida por ventiladores	NO
A potencia calorífica nominal	el_{max}	N/A	KW	Tipo de control de potencia calorífica / de temperatura interior (seleccione uno)	
A potencia calorífica mínima	el_{min}	N/A	KW	Potencia calorífica de un solo nivel, sin control de temperatura interior	NO
En modo de espera	el_{SB}	N/A	W	Dos o más niveles manuales, sin control de temperatura interior	SÍ

	Con control de temperatura interior mediante termostato mecánico	NO
	Con control electrónico de temperatura interior	NO
	Control electrónico de temperatura interior y temporizador diario	NO
	Control electrónico de temperatura interior y temporizador semanal	NO
	Otras opciones de control (pueden seleccionarse varias)	
	Control de temperatura interior con detección de presencia	NO
	Control de temperatura interior con detección de ventanas abiertas	NO
	Con opción de control a distancia	NO
	Con control de puesta en marcha adaptable	NO
	Con limitación de tiempo de funcionamiento	NO
	Con sensor de lámpara negra	NO
Información de contacto	SONIFER SA. Avenida de Santiago 86, 30007, Murcia. Spain.	



ELIMINACIÓN DEL ELECTRODOMÉSTICO VIEJO

En base a la Norma europea 2012/19/EU de Residuos de aparatos Eléctricos y Electrónicos (RAEE), los electrodomésticos viejos no pueden ser arrojados en los contenedores municipales habituales; tienen que ser recogidos selectivamente para optimizar la recuperación y reciclado de los componentes y materiales que los constituyen, y reducir el impacto en la salud humana y el medioambiente. El símbolo del cubo de basura tachado se marca sobre todos los productos para recordar al consumidor la obligación de separarlos para la recogida selectiva. El consumidor debe contactar con la autoridad local o con el vendedor para informarse en relación a la correcta eliminación de su electrodoméstico viejo.

DECLARACIÓN DE CONFORMIDAD:

Este dispositivo cumple con los requisitos de la Directiva de Baja Tensión 2014/35/EU y los requisitos de la directiva de Compatibilidad Electromagnética 2014/30/EU.

GARANTÍA

Este aparato está cubierto y cuenta con el derecho de la garantía legal conforme a la legislación vigente desde la fecha de compra. Conserve el ticket de compra para poder reclamar su derecho a la garantía. Para encontrar el servicio más cercano a su localización contacte a través del siguiente enlace web: <https://orbegozo.com/asistencia-tecnica/>

Para cualquier tipo de consulta, duda o incidencia puede ponerse en contacto con nosotros a través de nuestro correo electrónico reflejado en la página principal de este manual o a través de nuestro servicio de asistencia técnica en <https://orbegozo.com/contacto/>

Orbegozo no se hace responsable de los componentes y accesorios que son objeto de desgaste debido al uso, así como los compuestos perecederos o que se hayan deteriorado por un uso indebido. Tampoco se hará responsable si el propietario ha modificado técnicamente el aparato. (Consulte las condiciones legales en nuestra página web).

Dear customer:

We congratulate you for having chosen our product. Please read the following information carefully before using the appliance for the first time for your own safety and to ensure correct use.

Read the Safety information's and safe positioning also carefully before using of the heater about to avoid any risk of fire or lives.

SAFETY INSTRUCTIONS

Read the operating instructions carefully before putting the appliance into operation and keep the instructions including the warranty, the receipt and, if possible, the box with the internal packing. If you give this device to other people, please also pass on the operating instructions.


GENERAL SAFETY INSTRUCTIONS:

1. This appliance can be used by children aged from 8 years and above and persons with reduced physical, sensory or mental capabilities or lack of experience and knowledge if they have been given supervision or instruction concerning use of the appliance in a safe way and understand the hazards involved.

Children must never play with the appliance. Cleaning and user maintenance must never be carried out by children without supervision.

2. Children should be supervised to ensure that they do not play with the appliance.
3. **WARNING:** In order to ensure your children's safety, please keep all packaging (plastic bags, boxes, polystyrene etc.) out of their reach.
4. If the supply cord is damaged it must be repaired by the Authorized Service Agent.
5. Never pull on the cord when unplugging.
6. Do not use the unit with a damaged cord or plug, or if it is not working properly.
7. Do not handle the appliance with wet hands.
8. Never immerse the appliance in water or any other liquid.
9. Make sure the appliance has been unplugged before cleaning.
10. This appliance must be installed following the national regulations for electrical installations.
11. This appliance is for household use only.
12. In case that you need a copy of the instruction manual, you can find it in www.orbegozo.com.
13. **WARNING:** In case of misuse, there is a risk of possible injury.

IMPORTANT SAFETY INSTRUCTIONS:

- **WARNING:** This heater isn't equipped with a temperature control room. Do not use this heater in small rooms that are occupied by people who cannot leave the room by themselves, unless you provide surveillance.
- The meaning of figure  in marking is "DO NOT COVER". **WARNING:** In order to avoid overheating, do not cover the heater.
- Children of less than 3 years should be kept away unless continuously supervised.
- Children aged from 3 years and less than 8 years shall only switch on/off the appliance provided that it has been placed or installed in its intended normal operating position and they have been given supervision or instruction concerning use of the appliance in a safe way and understand the hazards involved. Children aged from 3 years and less than 8 years shall not plug in, regulate and clean the appliance or perform user maintenance.
- **CAUTION:** Some parts of this product can become very hot and cause burns. Particular attention has to be given where children and vulnerable people are present.

- The device should not be placed immediately below a socket base.
- Do not place a heater in use near curtains, furniture, wood panelling or combustible material which can deteriorate with heat.
- Do not use this heater in the immediate vicinity of a bath, shower or pool.
- Do not use this heater with a programmer, timer or any other device that switches the heater on automatically, since a fire risk exists if the heater is covered or positioned incorrectly.
- Do not use the appliance in flammable atmospheres (e.g. in the vicinity of combustible gases or sprays cans)! Explosion and fire hazard!
- Allow ample space around the heater. A safe area to be left free is 100 cm at the front and at the sides and 100 cm at the top.
- Always unplugged the heater after use.
- Important! Do not insert any foreign objects into the appliance openings! Risk of injury (electric shock) and damage to the appliance!
- Keep the mains cord at a safe distance from the air inlet and outlet grilles.

These instructions for use belong to the appliance and must be kept in a safe place. When changing owners, these instructions must be surrendered to the new owner!

SAFE POSITIONING

1. The heater must not be located immediately below a socket outlet
2. For your own safety and that of others: water and electricity are a dangerous combination! Do not use this heater in the immediate surroundings of a bath, a shower or a swimming pool. Ensure that the appliance cannot fall into water (bath wash basin, shower cubicle, etc.)
3. Please read also the safety information's before using.
4. Do not use the heater on extremely deep-pile carpets!
5. Do not use the heater in an upright position.

FEATURES

230 V ~ 50 Hz, 1200W

The facility of 400/800/1200W three heater adjustments is for your convenience.

There is tipover switch on the base. When the heater tips over, the electricity will be turned off automatically.

Overheating protection. It disconnects the appliance in case of overheating by means of a thermofuse.

OPERATION

1. Insert the plug into the suitable sockets.
2. Set the power supply switch on the "I" position and the middle tube will be in use. The other 2 heating tubes can be controlled by their correspondent switches.
3. Press the oscillation switch if you want to swing the units.
4. If you want to change the direction of body frame, please hold the handle and turn around the body frame slightly.
5. After use, turn off all switches and pull out power supply plugs.

CLEANING AND MAINTENANCE

The appliance needs only an external regular cleaning.

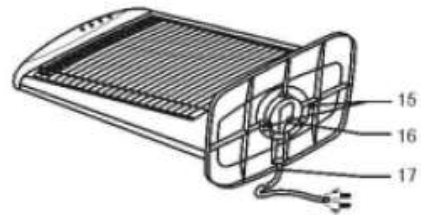
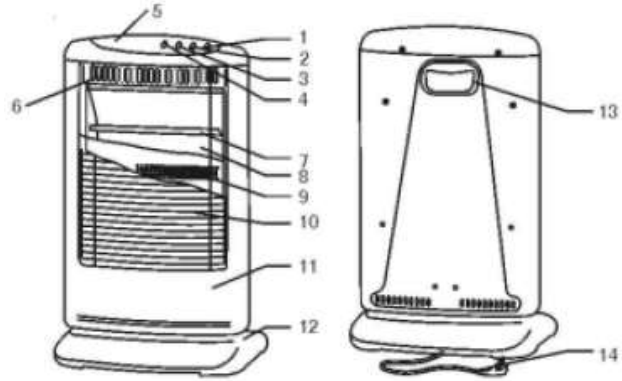
After use and before cleaning always unplug the appliance and wait till the item is cool.

Clean the grilles from dust.

Do not clean the painted parts with emery flour or solvents and use only a moistened cloth.

COMPONENTS

1. Power switch and middle heating tube switch
2. Upper heating tube switch
3. Lower heating tube switch
4. Oscillation switch
5. Upper lid
6. Lattice net strato
7. Halogen heating tube
8. Reflector
9. Lattice net
10. Guarding grill
11. Body frame
12. Base plate
13. Handle
14. Power cord
15. Butterfly nut (2 pcs)
16. Tip Over safety switch rod
17. Power cord guide



This product is only suitable for well insulated spaces or occasional use

Item BP 0303 A	Symbol	Value	Unit	Item BP 0303 A	Unit
Heat output				Type of heat input, for electric storage local space heaters only (select one)	
Nominal heat output	P_{nom}	1.2	KW	manual heat charge control, with integrated thermostat	NO
Minimum heat output (indicative)	P_{min}	0.4	KW	manual heat charge control with room and/or outdoor temperature feedback	NO
Maximum continuous heat output	$P_{max,c}$	1.2	KW	electronic heat charge control with room and/or outdoor temperature feedback	NO
Auxiliary electricity consumption				fan assisted heat output	
At nominal heat output	$e_{l_{max}}$	N/A	KW	Type of heat output/room temperature control (select one)	
At minimum heat	$e_{l_{min}}$	N/A	KW	single stage heat output and no room temperature control	NO

output						
In standby mode	el _{SB}	N/A	W		Two or more manual stages, no room temperature control	YES
					with mechanic thermostat room temperature control	NO
					with electronic room temperature control	NO
					electronic room temperature control plus day timer	NO
					electronic room temperature control plus week timer	NO
					Other control options (multiple selections possible)	
					room temperature control, with presence detection	NO
					room temperature control, with open window detection	NO
					with distance control option	NO
					with adaptive start control	NO
					with working time limitation	NO
					with black bulb sensor	NO
Contact details info	SONIFER SA. Avenida de Santiago 86, 30007, Murcia. Spain.					



DISPOSAL OF OLD ELECTRICAL APPLIANCES

The European directive 2012/19/EU on Waste Electrical and Electronic Equipment (WEEE), requires that old household electrical appliances must not be disposed of in the normal unsorted municipal waste stream. Old appliances must be collected separately in order to optimize the recovery and recycling of the materials they contain, and reduce the impact on human health and the environment. The crossed out "wheeled bin" symbol on the product reminds you of your obligation, that when you dispose of the appliance, it must be separately collected. Consumers should contact their local authority or retailer for information concerning the correct disposal of their old appliance.

DECLARATION OF CONFORMITY:

This device complies with the requirements of the Low Voltage Directive 2014/35/EU and the requirements of the EMC directive 2014/30/EU.

GUARANTEE

This appliance is covered and is entitled to the legal guarantee in accordance with the legislation in force from the date of purchase. Keep the purchase receipt to be able to claim your right to the guarantee. To find the closest service to your location, contact through the following web link: <https://orbegozo.com/asistencia-tecnica/>

For any type of query, doubt or incident, you can contact us through our email shown on the main page of this manual or through our technical assistance service at <https://orbegozo.com/contacto/>

Orbegozo is not responsible for components and accessories that are subject to wear and tear due to use, as well as perishable compounds or those that have deteriorated due to improper use. Nor will it be held responsible if the owner has technically modified the device. (Check the legal conditions on our website).

Cher client :

Merci d'avoir choisi notre produit.

Veillez lire attentivement les instructions suivantes avant la première utilisation de l'appareil afin d'assurer votre sécurité ainsi qu'une utilisation correcte.

Veillez également lire soigneusement les consignes de sécurité et d'emplacement avant d'utiliser le chauffage, pour éviter tout risque d'incendies ou de dommages corporels.

CONSEILS DE SECURITE

Lisez attentivement ce mode d'emploi avant de mettre l'appareil en marche pour la première fois. Conservez le mode d'emploi ainsi que le bon de garantie, votre ticket de caisse et si possible, le carton avec l'emballage se trouvant à l'intérieur. Si vous remettez l'appareil à des tiers, veuillez-le remettre avec son mode d'emploi.

GENERAUX :


1. Cet appareil peut être utilisé par des enfants 8 ans ou plus et des personnes présentant un handicap physique, sensoriel, mental ou moteur voire ne disposant pas des connaissances et de l'expérience

nécessaires en cas de surveillance ou d'instructions sur l'usage de cet appareil en toute sécurité et de compréhension des risques impliqués. Les enfants ne doivent pas jouer avec l'appareil. Le nettoyage et la maintenance ne doivent pas être effectués par des enfants sans surveillance.

2. Les enfants doivent être surveillés afin de s'assurer qu'ils ne jouent pas avec cet appareil.
3. ATTENTION: Par mesure de sécurité vis-à-vis des enfants, ne laissez pas les emballages (sac en plastique, carton, polystyrène) à leur portée.
4. Si le cordon d'alimentation est endommagé, adressez-vous à un service technique agréé.
5. Ne débranchez jamais en tirant du cordon.
6. Ne jamais le faire fonctionner si le cordon ou la fiche sont abîmés ou si vous remarquez que l'appareil ne fonctionne pas correctement.
7. Ne pas manipuler l'appareil, les mains mouillées.
8. Ne jamais placer l'appareil près dans l'eau ou autre liquide.
9. Avant de nettoyer l'appareil, vérifiez s'il est bien débranché.
10. L'appareil doit être installé suivant les normes nationales pour les installations électriques.

11. Cet appareil n'est apte que pour une utilisation domestique.
12. Si vous avez besoin d'une copie du manuel d'instructions, vous pouvez le trouver sur www.orbegozo.com.
13. AVERTISSEMENT: En cas de mauvaise utilisation de l'appareil, il y a un risque de blessure.

MESURES DE SÉCURITÉ IMPORTANTES :

- AVERTISSEMENT: Cet appareil ne est équipé d'une salle de contrôle de température. Ne pas utiliser cet appareil dans de petites pièces qui sont occupées par des gens qui ne peuvent pas quitter la salle par eux-mêmes, sauf si vous fournissez la surveillance.
- Ce symbole reporté sur les étiquettes signifie  "NE PAS COUVRIR". ATTENTION : ne le couvrez jamais afin d'éviter une surchauffe.
- Enfants moins de 3 ans doivent être gardés hors de la portée de l'appareil à moins constamment surveillés.
- Enfants de 3 ans et de moins de 8 ans ne devraient allumer / éteindre l'appareil s'il a été placé ou installé dans sa position normale de fonctionnement et à condition qu'ils soient supervisés ou ont reçu des instructions sur l'utilisation de l'appareil dans un

coffre-fort et comprendre les risques que l'appareil a. Les enfants de 3 ans et de moins de 8 ans doivent pas être branché régulière et propre de l'appareil ou d'effectuer l'entretien.

- **ATTENTION:** Certaines pièces de cet appareil peut chauffer et causer des brûlures. Il faut veiller en particulier où les enfants et les personnes vulnérables sont présents.
- Le dispositif ne doit pas être placé juste en dessous une base de socket.
- Ne pas placer un appareil de chauffage utilisé à proximité de rideaux, meubles, boiseries ou matériau combustible qui peut se détériorer avec la chaleur.
- Ne pas utiliser cet appareil à proximité immédiate d'un bain, douche ou la piscine
- N'utilisez pas ce chauffage avec un programmateur ou tout autre dispositif qui l'allume automatiquement, un risque d'incendie existe si le chauffage est couvert ou se trouve en position
- N'utilisez pas le radiateur dans des atmosphères inflammables (par exemple à proximité de gaz combustibles ou de sprays)! Il existe un danger d'explosion!

- Laissez un espace suffisant de 100 cm à l'avant et sur les côtés et de 100 cm au niveau de la partie supérieure du radiateur par exemple.
- Débranchez toujours le radiateur après utilisation.
- Important ! N'introduisez pas de corps étranger dans les ouvertures de l'appareil ! Vous risquez de vous blesser (choc électrique) et d'endommager l'appareil.
- Maintenez le câble d'alimentation suffisamment à distance des grilles d'entrée et de sortie d'air.

Les présentes instructions sont propres à l'appareil et elles doivent être conservées en lieu sûr. Ces instructions doivent être remises à tout nouveau propriétaire de l'appareil.

EMPLACEMENT

1. Le chauffage ne doit pas se trouver directement au-dessous d'une prise de courant.
2. Pour votre propre sécurité et celle des autres : l'eau et l'électricité sont une combinaison dangereuse ! N'utilisez jamais ce chauffage près d'une baignoire, d'une douche ou d'une piscine. Assurez-vous que l'appareil ne peut tomber dans l'eau (baignoire, lavabo, douche, etc.)
3. Veuillez également lire les informations de sécurité avant toute utilisation.
4. N'utilisez pas le chauffage sur une moquette épaisse !
5. N'utilisez pas le chauffage en position verticale.

PRESENTATION

230 V ~50 Hz, 1200W.

Les trois tubes peuvent être ajustés à votre convenance (400W/800W/1200W)

Sur la base, il y a un interrupteur de sécurité. Quand i lest sur off, l'appareil entiere de fonctionne plus automatiquement.

L'appareil é déconnecte automatiquement en cas de surchauffe grâce à un thermo-fusible.

UTILISATION

1. Brancher l'appareil dans une prise adéquate.
2. Le tube central sera en marche dès lors que vous positionnerez l'interrupteur sur « I ». Les tubes restants seront en marche en appuyant sur leurs interrupteurs respectifs.
3. Tourner le moduler pour le fonctionnement automatique de l'appareil.
4. Si vous souhaitez changer l'appareil de position, utilisez la poignée.
5. Après utilisation de l'appareil, éteigne tous les interrupteurs et ensuite débrancher-le-.

NETTOYAGE ET ENTRETIEN

L'appareil a besoin régulièrement d'un nettoyage extérieur.

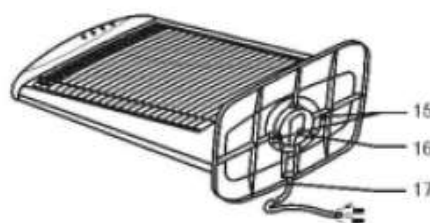
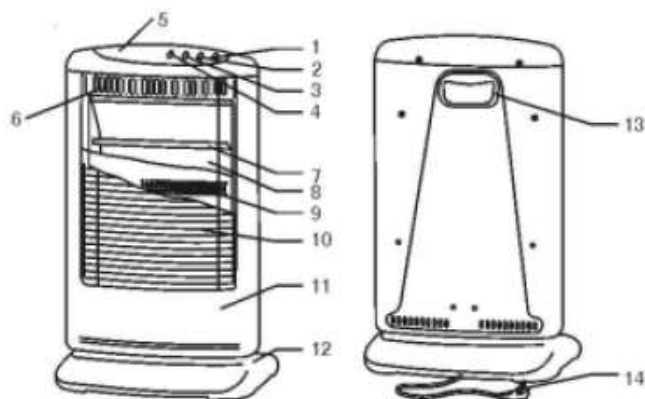
Après usage et avant le nettoyage, débranchez toujours l'appareil et attendez qu'il ait refroidi.

Enlevez la poussière des grilles.

Ne nettoyez pas les parties peintes avec une éponge métallique ou des dissolvants et utilisez seulement un chiffon humide.

PIÈCES

1. Interrupteur de l'appareil. Le tube halogène est en marche.
2. Interrupteur du tube supérieur.
3. Interrupteur du tube inférieur.
4. Connexion du moduler.
5. Couvercle supérieur
6. Armature métallique
7. Tube de chaleur halogène
8. Réflecteur
9. Grille métallique
10. Grille protectrice
11. Corps de l'appareil
12. Base d'appui
13. Poignée
14. Câble de connexion au secteur
15. Vis en papillon (2 pièces)
16. Dispositif de sécurité « antichute ».
17. Maintien du câble de connexion



Ce produit ne peut être utilisé que dans des locaux bien isolés ou de manière occasionnelle.

Caractéristique BP 0303 A	Symbole	Valeur	Unité	Caractéristique BP 0303 A	Unité
Puissance thermique				Type d'apport de chaleur, pour les dispositifs de chauffage décentralisés électriques à accumulation uniquement (sélectionner un seul type)	
Puissance thermique nominale	P_{nom}	1.2	KW	contrôle thermique manuel de la charge avec thermostat intégré	NON
Puissance thermique minimale (indicative)	P_{min}	0.4	KW	contrôle thermique manuel de la charge avec réception d'informations sur la température de la pièce et/ou extérieure	NON
Puissance thermique maximale continue	$P_{max,c}$	1.2	KW	contrôle thermique électronique de la charge avec réception d'informations sur la température de la pièce et/ou extérieure	NON
Consommation d'électricité auxiliaire				puissance thermique réglable par ventilateur	
À la puissance thermique nominale	el_{max}	N/A	KW	Type de contrôle de la puissance thermique/de la température de la pièce (sélectionner un seul type)	
À la puissance thermique minimale	el_{min}	N/A	KW	contrôle de la puissance thermique à un palier, pas de contrôle de la température de la pièce	NON
En mode veille	el_{SB}	N/A	W	contrôle à deux ou plusieurs paliers manuels, pas de contrôle de la température de la pièce	NON
				contrôle de la température de la pièce avec thermostat mécanique	NON
				contrôle électronique de la température de la pièce	NON
				contrôle électronique de la température de la pièce et programmeur journalier	NON
				contrôle électronique de la température de la pièce et programmeur hebdomadaire	NON
				Autres options de contrôle (sélectionner une ou plusieurs options)	
				contrôle de la température de la pièce, avec détecteur de présence	NON
				contrôle de la température de la pièce, avec détecteur de fenêtre ouverte	NON
				option contrôle à distance	NON
				contrôle adaptatif de l'activation	NON
				limitation de la durée d'activation	NON
				capteur à globe noir	NON
Coordonnées de contact		SONIFER SA. Avenida de Santiago 86, 30007, Murcia. Spain.			

**ENLEVEMENT DES APPAREILS MENAGERS USAGES**

La directive européenne 2012/19/EU sur les Déchets des Equipements Electriques et Electroniques (DEEE), exige que les appareils ménagers usages ne soient pas jetés dans le flux normal des déchets municipaux. Les appareils usagés doivent être collectés séparément afin d'optimiser le taux de récupération et le recyclage des matériaux qui les composent, et réduire l'impact sur la santé humaine et l'environnement. Le symbole de la poubelle barrée est apposée sur tous les produits pour rappeler les obligations de collète séparée. Les consommateurs devront contacter les autorités locales ou leur revendeur concernant la démarche à suivre pour l'enlèvement de leur vieil appareil.

DÉCLARATION DE CONFORMITÉ:

Cet appareil est conforme aux exigences de la Directive Basse Tension 2014/35/EU et aux exigences de la directive EMC 2014/30/EU.

GARANTIE

Cet appareil est couvert et bénéficie de la garantie légale conformément à la législation en vigueur à compter de la date d'achat. Conservez le reçu d'achat pour pouvoir faire valoir votre droit à la garantie. Pour trouver le service le plus proche de votre emplacement, contactez via le lien Web suivant : <https://orbegozo.com/asistencia-tecnica/>

Pour tout type de requête, doute ou incident, vous pouvez nous contacter via notre e-mail indiqué sur la page principale de ce manuel ou via notre service d'assistance technique à <https://orbegozo.com/contacto/>

Orbegozo n'est pas responsable des composants et accessoires soumis à l'usure due à l'utilisation, ainsi que des composés périssables ou de ceux qui se sont détériorés en raison d'une mauvaise utilisation. Il ne sera pas non plus tenu responsable si le propriétaire a modifié techniquement l'appareil. (Consultez les conditions légales sur notre site).

Excelentíssimo(a) Cliente:

Agradecemos a escolha do nosso produto.

Leia a informação neste Manual cuidadosamente antes de utilizar o aparelho pela primeira vez para sua própria segurança e com vista a assegurar um uso correcto.

Leia a Informação de segurança e a secção Posicionamento seguro cuidadosamente antes de utilizar o aquecedor para evitar qualquer risco de incêndio ou perda de vidas.

INSTRUÇÕES DE SEGURANÇA

Antes de por este aparelho a funcionar, leia muito atentamente as instruções de emprego e guarde-as muito bem, juntamente com o talão de garantia, o talão de compra e, tanto quanto possível, a embalagem com os elementos interiores. Se puser o aparelho a disposição de terceiros, lhes entregue também as Instruções de Utilização.

GERAIS:


1. Este aparelho pode ser usado por crianças maiores de 8 anos e por pessoas com capacidades físicas, sensoriais ou mentais reduzidas ou com falta de

experiência e conhecimento, sempre que lhes seja dada a supervisão apropriada ou instruções para a utilização do aparelho de forma segura e de modo a que compreendam os perigos inerentes. Não deixe que crianças brinquem com o aparelho. Não permita a limpeza e manutenção do aparelho pelo utilizador a crianças sem vigilância.

2. As crianças deverão ser supervisionadas, para se assegurar de que não brincam com a unidade.
3. PRECAUÇÃO: Para a segurança dos seus filhos, não deixe partes da embalagem (sacos plásticos, papelão, esferovite, etc.) ao alcance dos mesmos.
4. Se o cabo de ligação estiver danificado recorra a um serviço técnico autorizado.
5. Nunca desligue o aparelho puxando pelo cabo.
6. Não ponha em funcionamento se o cabo ou a ficha estiverem estragados ou se observa que o aparelho não funciona correctamente.
7. Não utilize o aparelho com as mãos molhadas.
8. Não mergulhe o aparelho em água nem em nenhum outro líquido.
9. Antes de efectuar a sua limpeza comprove que o aparelho está desligado.
10. O aparelho deve ser instalado de acordo com a regulamentação nacional para instalações eléctricas.

11. Este aparelho destina-se apenas a uso doméstico.
12. Caso precise de uma cópia do manual de instruções, você pode encontrá-lo em www.orbegozo.com.
13. ATENÇÃO: Em caso de utilização incorreta do aparelho, há um risco de possíveis lesões.

PRECAUÇÕES IMPORTANTES:

- AVISO: Este aquecedor não está equipado com uma sala de controle de temperatura. Não use este aquecedor em pequenas salas que são ocupadas por pessoas que não podem sair da sala por si só, a menos que você forneça vigilância.
- O significado da figura é  "NÃO TAPAR". AVISO: Não tape o aquecedor para impedir uma situação de sobreaquecimento.
- Crianças menores de 3 anos deve ser mantido fora do alcance do aparelho, a menos que constantemente supervisionado.
- Crianças de 3 anos e menos de 8 anos de idade só deve ligar / desligar o dispositivo que tenha sido colocado ou instalado em sua posição normal de operação e desde que sejam supervisionadas ou

foram instruídos sobre o uso do dispositivo de forma segura e compreender os riscos de que o dispositivo tem. Crianças de 3 anos ou menos não deve ser conectado regular e limpar o aparelho ou realizar manutenção.

- CUIDADO: Algumas partes deste aparelho podem ficar quentes e causar queimaduras. Cuidados devem ser tomados especialmente em crianças e pessoas vulneráveis estão presentes.
- O dispositivo não deve ser colocado imediatamente abaixo de um cálice.
- Não coloque um aquecedor em uso perto de cortinas, móveis, painéis de madeira ou material combustível que pode se deteriorar com o calor.
- Não use este aquecedor nas imediações de uma banheira, chuveiro ou piscina.
- Não utilize este aquecedor com um programador, temporizador ou qualquer outro dispositivo que ligue o aquecedor automaticamente, visto que existe um risco de incêndio se o aparelho for coberto ou posicionado incorrectamente.
- Não use o aparelho em atmosferas inflamáveis (p. ex. perto de gases combustíveis ou latas de spray)! Perigo de explosão e incêndio!

- Deixe um espaço amplo em volta do aquecedor. Uma área de segurança livre será de 100 cm na parte da frente e dos lados e 100 cm na parte de cima.
- Não use este aquecedor nas imediações de uma banheira, chuveiro ou piscina.
- Desligue sempre o aquecedor depois de utilizá-lo.
- Importante! Não insira objectos estranhos nas aberturas do aparelho! Risco de danos pessoais (choque eléctrico) e materiais!
- Mantenha o cabo de corrente a uma distância segura das grelhas de entrada e saída de ar.

Estas instruções de utilização pertencem ao aparelho e têm de ser mantidas num local seguro. Em caso de mudança de proprietário, estas instruções têm de ser entregues ao novo proprietário!

POSICIONAMENTO SEGURO

1. Não posicione o aquecedor imediatamente debaixo de uma tomada.
2. Para sua própria segurança e a de terceiros: água e electricidade são uma combinação perigosa! Não utilize este aquecedor nas zonas circundantes de uma banheira, duche ou piscina. Certifique-se de que o aparelho não cai dentro de água (banheira, lavatório, duche, etc.).
3. Leia a informação de segurança antes de utilizar o aparelho.
4. Não use o aquecedor em alcatifas muito espessas.
5. Não utilize o aquecedor na posição vertical.

PRINCIPAIS ESPECIFICAÇÕES TÉCNICAS

Voltagem : 230V ~ 50 Hz

Potência : 1200W

3 posições de potência : 400/800/1200W

Sistema de segurança anti-tombo. Quando o aparelho perde a verticalidade, desliga-se automaticamente.

A segundo dispositivo de segurança desconecta o aparelho no caso de superaquecimento, por meio de um fusível térmico.

FUNCIONAMENTO

1. Ligue a ficha na tomada adequada.
2. Ponha o interruptor na posição "I", dois dos tubos ficam em funcionamento o outro deve ser controlado através do botão correspondente.
3. Carregue no interruptor giratório se pretender fazer rodar o aparelho.
4. Se quiser mudar a posição do corpo principiar pode variar num raio de 60°.
5. Ao desligar o aparelho desligue também o cabo de alimentação.

LIMPEZA E MANUTENÇÃO

O aparelho necessita somente de uma limpeza externa regular.

Depois do uso e antes da limpeza, desligue sempre o aparelho e espere até que o utensilio esteja frio.

Limpe a poeira das grades.

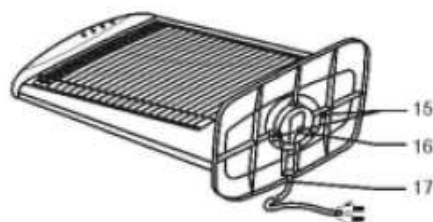
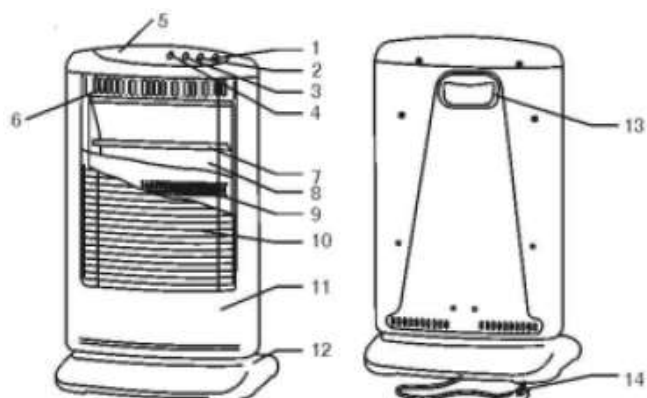
Não limpe as partes pintadas com pó de esmeril ou solventes, e use somente um pano umedecido.

SERVIÇO DE REPARAÇÃO

Produzindo-se um mau funcionamento do aparelho, deve dirigir-se ao serviço técnico mais próximo para o reparar. Nunca desmonte o aparelho por conta própria.

COMPONENTES

1. Alimentação e quecimento eléctrico intermédio.
2. Botão de aquecimento eléctrico superior
3. Botão de aquecimento eléctrico inferior
4. Interruptor giratório
5. Tubo de aquecimento
6. Reflectores
7. Rede
8. Grelha de protecção
9. Corpo principal
10. Base
11. Punho
12. Cabo de alimentação
13. Porca de orelhas
14. Rolo de fixação



Este produto é adequado apenas para espaços bem isolados espaços ou utilização ocasional.

Elemento BP 0303 A	Símbolo	Valor	Unidade	Elemento BP 0303 A	Unidade
Potência calorífica				Tipo de potência calorífica, apenas para os aquecedores de ambiente local eléctricos de acumulação (seleccionar uma opção)	
Potência calorífica nominal	P_{nom}	1.2	KW	Comando manual da carga térmica, com termóstato integrado	NÃO
Potência calorífica mínima (indicativa)	P_{min}	0.4	KW	Comando manual da carga térmica, com retroação da temperatura interior e/ou exterior	NÃO
Potência calorífica contínua máxima	P_{maxc}	1.2	KW	Comando eletrónico da carga térmica, com retroação da temperatura interior e/ou exterior	NÃO
Consumo de electricidade auxiliar				Potência calorífica com ventilador	NÃO
À potência calorífica nominal	$e_{l_{max}}$	N/A	KW	Tipo de potência calorífica/comando da temperatura interior (seleccionar uma opção)	
À potência calorífica mínima	$e_{l_{min}}$	N/A	KW	Potência calorífica numa fase única, sem comando da temperatura interior	NÃO
Em estado de vigília	$e_{l_{SB}}$	N/A	W	Em duas ou mais fases manuais, sem comando da temperatura interior	SIM
				Com comando da temperatura interior por termóstato mecânico	NÃO
				Com comando eletrónico da temperatura interior	NÃO
				Com comando eletrónico da temperatura interior e temporizador diário	NÃO
				Com comando eletrónico da temperatura interior e temporizador semanal	NÃO
				Outras opções de comando (seleção múltipla possível)	

		Comando da temperatura interior, com deteção de presença	NÃO
		Comando da temperatura interior, com deteção de janelas abertas	NÃO
		Com opção de comando à distância	NÃO
		Com comando de arranque adaptativo	NÃO
		Com limitação do tempo de funcionamento	NÃO
		Com sensor de corpo negro	NÃO
Elementos de contacto	SONIFER SA. Avenida de Santiago 86, 30007, Murcia. Spain.		



RECOLHA DOS ELETRODOMÉSTICOS

A diretiva Europeia 2012/19/EU referente à gestão de resíduos de aparelhos elétricos e eletrônicos (RAEE), prevê que os eletrodomésticos não devem ser escoados no fluxo normal dos resíduos sólidos urbanos. Os aparelhos desatualizados devem ser recolhidos separadamente para otimizar a taxa de recuperação e reciclagem dos materiais que os compõem e impedir potenciais danos para a saúde humana e para o ambiente. O símbolo constituído por um contêiner de lixo barrado com uma cruz deve ser colocado em todos os produtos por forma a recordar a obrigatoriedade de recolha separada. Os consumidores devem contactar as autoridades locais ou os pontos de venda para solicitar informação referente ao local apropriado onde devem depositar os eletrodomésticos velhos.

DECLARAÇÃO DE CONFORMIDADE:

Este dispositivo está em conformidade com as exigências da Directiva de Baixa Tensão 2014/35/EU e os requisitos da diretiva EMC 2014/30/EU.

GARANTIA

Este aparelho está coberto e tem direito à garantia legal de acordo com a legislação em vigor a partir da data de compra. Guarde o recibo de compra para poder reclamar o seu direito à garantia. Para encontrar o serviço mais próximo de sua localização, entre em contato através do seguinte link da web: <https://orbegozo.com/assistencia-tecnica/>

Para qualquer tipo de consulta, dúvida ou incidente, pode contactar-nos através do nosso e-mail apresentado na página principal deste manual ou através do nosso serviço de assistência técnica em <https://orbegozo.com/contacto/>

Orbegozo não se responsabiliza por componentes e acessórios que estejam sujeitos a desgaste devido ao uso, bem como compostos perecíveis ou deteriorados por uso indevido. Também não será responsável se o proprietário tiver modificado tecnicamente o dispositivo. (Verifique as condições legais no nosso site).