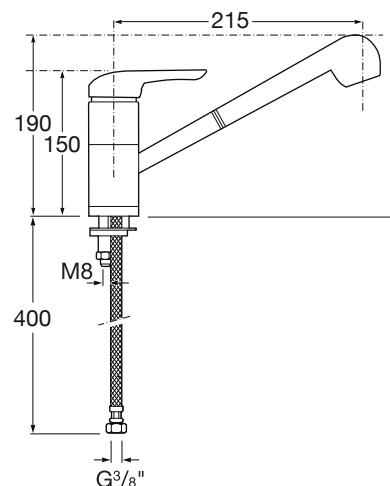


MONOMANDO FREGADERA CAÑO BAJO EXTENSIBLE

CARACTERÍSTICAS

- Cuerpo latón con acabado cromo
- Cartucho cerámico 40mm
- Hidrobis atomizador
- Caño extensible
- Palanca con sistema de manejo suave
- Peso: 812 grs
- Conexiones uniflex TUCAI
- Incluye kit completo para su instalación
- Garantía 5 años

Dibujo técnico



Código	EAN	Color	Sujeción	Cantidad
41652	8425160416522	Cromo	1 Tornillo	1