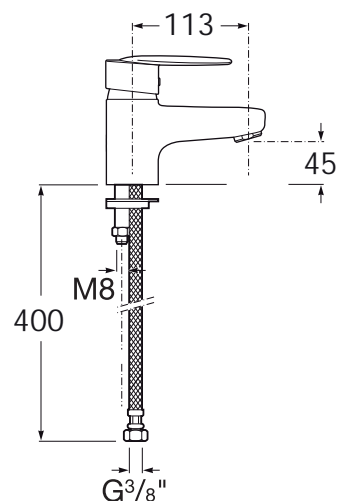


MONOMANDO LAVABO

CARACTERÍSTICAS

- Cuerpo latón con acabado cromo
- Cartucho cerámico 40mm
- Hidrobis atomizador
- Palanca con sistema de manejo suave
- Peso: 537 grs
- Conexiones uniflex TUCAI
- Incluye kit completo para su instalación
- Garantía 5 años

Dibujo técnico



| Código | EAN | Color | Sujeción | Cantidad |
|--------|---------------|-------|------------|----------|
| 41654 | 8425160416546 | Cromo | 1 Tornillo | 1 |