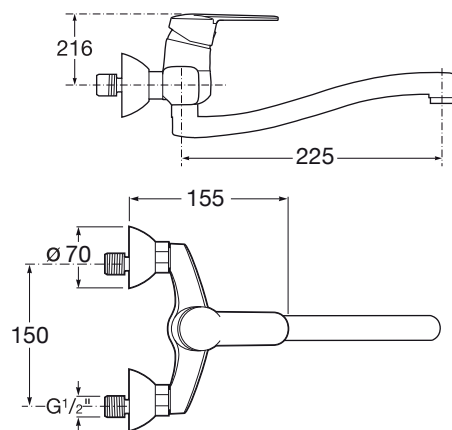


MONOMANDO FREGADERA CAÑO BAJO PARED

CARACTERÍSTICAS

- Cuerpo latón con acabado cromo
- Cartucho cerámico 40mm
- Hidrobis atomizador
- Palanca con sistema de manejo suave
- Peso: 680 grs
- Conexiones excéntricas
- Incluye kit completo para su instalación
- Garantía 5 años

Dibujo técnico



Código	EAN	Color	Dist. conexiones	Cantidad
42210	8425160422103	Cromo	150 mm	1