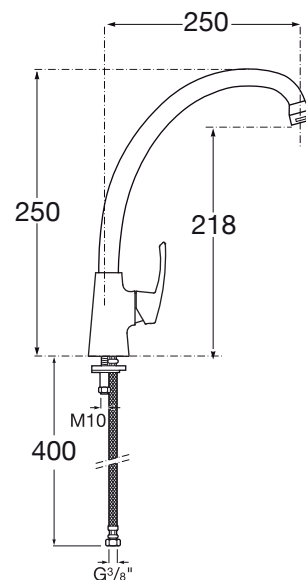


### MONOMANDO FREGADERA CAÑO TUBO ALTO

#### CARACTERÍSTICAS

- Cuerpo latón con acabado cromo
- Cartucho cerámico 40mm
- Hidrobis atomizador
- Palanca con sistema de manejo suave
- Peso: 620 grs
- Conexiones uniflex TUCAI
- Incluye kit completo para su instalación
- Garantía 5 años

#### Dibujo técnico



Código	EAN	Color	Sujeción	Cantidad
42428	8425160424282	Cromo	1 Tornillo	1