

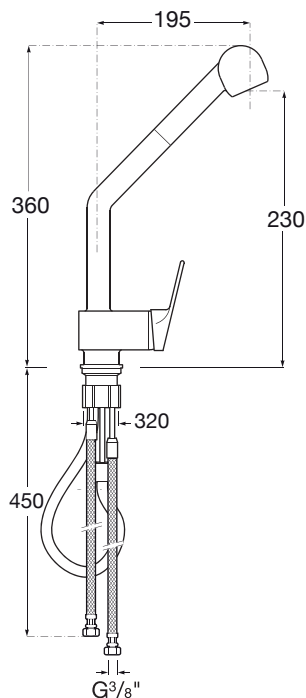
MONOMANDO FREGADERA EXTENSIBLE VERTICAL

CARACTERÍSTICAS

- Cuerpo latón con acabado cromo
- Cartucho cerámico 40mm
- Hidrobis atomizador
- Caño extensible
- Palanca con sistema de manejo suave
- Peso: 1081 grs
- Conexiones uniflex TUCAI
- Incluye kit completo para su instalación
- Garantía 5 años



Dibujo técnico



Código	EAN	Color	Sujeción	Cantidad
46489	8425160464899	Cromo	Rosca con tuerca	1