



# Orbegozo

DESHUMIDIFICADOR – MANUAL DE INSTRUCCIONES  
DEHUMIDIFIER – INSTRUCTIONS MANUAL  
DÉSHUMIDIFICATEUR – MANUEL D'INSTRUCTION  
DESHUMIDIFICADOR – MANUAL DE INSTRUÇÕES



## DH 600

Sonifer, S.A.  
Avenida de Santiago, 86  
30007 Murcia  
España  
E-mail: [sonifer@sonifer.es](mailto:sonifer@sonifer.es)  
Made in P.R.C.

Lea atentamente este manual antes de utilizar este aparato y guárdelo para futuras consultas. Sólo así podrá obtener los mejores resultados y la máxima seguridad de uso.

Read this manual carefully before running this appliance and save it for reference in order to obtain the best results and ensure safe use.

Veillez lire attentivement ce manuel avant d'utiliser cet appareil et conservez-le pour toute consultation future. C'est la seule façon d'obtenir les meilleurs résultats et une sécurité optimale d'utilisation.

Leia este manual cuidadosamente antes de utilizar este aparelho e guarde-o para consulta futura. Só assim, poderá obter os melhores resultados e a máxima segurança na utilização.

## PRECAUCIONES

1. Este aparato pueden utilizarlo niños con edad de 8 años y superior y personas con capacidades físicas, sensoriales o mentales reducidas o falta de experiencia y conocimiento, si se les ha dado la supervisión o formación apropiadas respecto al uso del aparato de una manera segura y comprenden los peligros que implica. Los niños no deben jugar con el aparato. La limpieza y el mantenimiento a realizar por el usuario no deben realizarlo los niños sin supervisión.
2. Se deberá supervisar a los niños para asegurarse de que no juegan con este aparato.
3. Mantenga el aparato y su cable fuera del alcance de los niños menores de 8 años.
4. PRECAUCIÓN: Para la seguridad de sus niños no deje material de embalaje (bolsas de plástico, cartón, polietileno etc.) a su alcance.
5. Si el cable de alimentación está dañado, debe ser sustituido por el fabricante, el servicio técnico o cualquier otro profesional cualificado a fin de evitar un peligro.
6. No desconecte nunca tirando del cable.
7. No lo ponga en funcionamiento si el cable o el enchufe están dañados o si observa que el aparato no funciona correctamente.
8. No manipule el aparato con las manos mojadas.
9. No sumergir el aparato en agua o cualquier otro líquido.
10. Antes de su limpieza observe que el aparato está desconectado.
11. El aparato debe instalarse de acuerdo con la reglamentación nacional para instalaciones eléctricas.

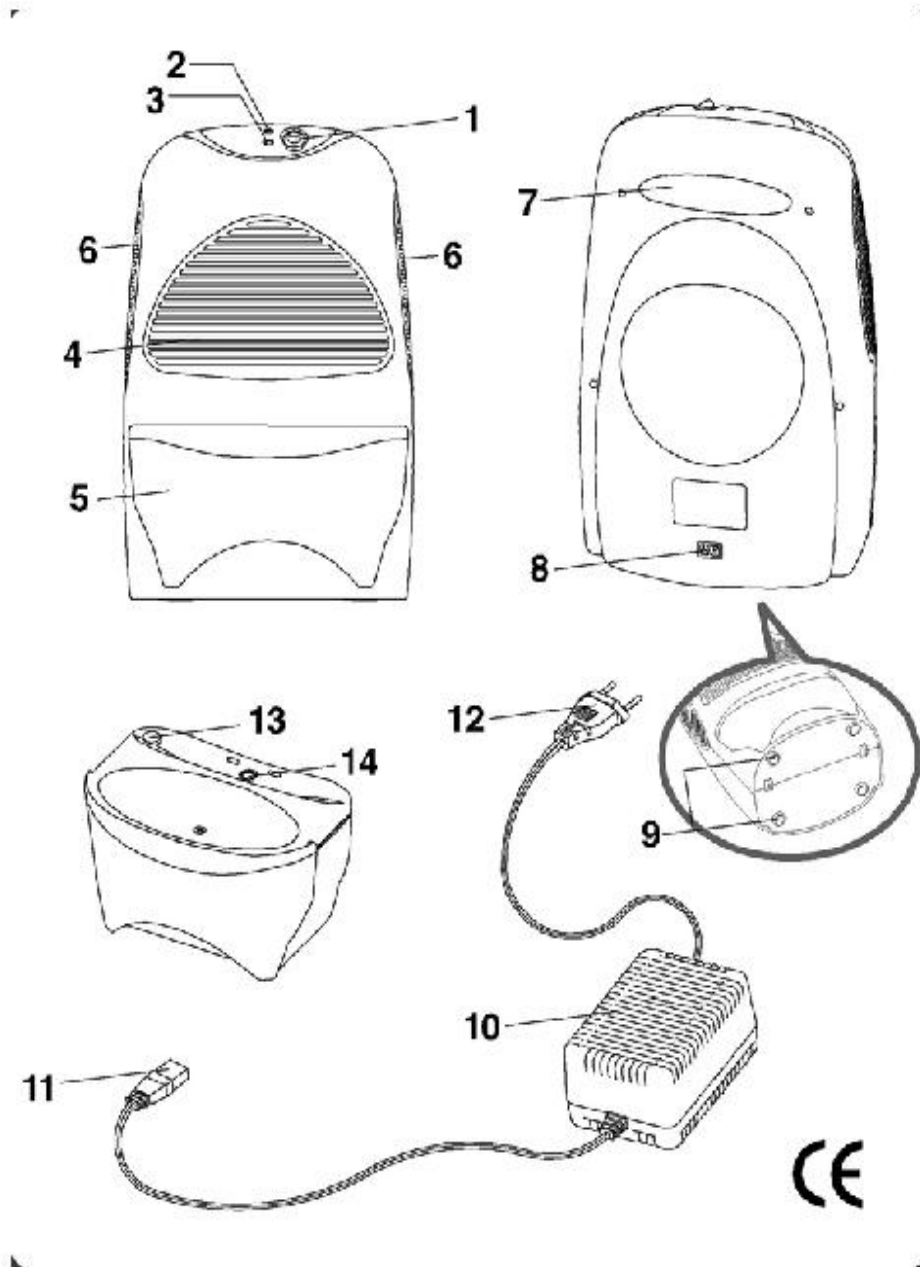
12. Este aparato es sólo para uso doméstico.
13. En caso de necesitar una copia del manual de instrucciones, puede solicitarla por correo electrónico a través de [sonifer@sonifer.es](mailto:sonifer@sonifer.es)
14. ADVERTENCIA: En caso de mala utilización, existe riesgo de posibles heridas.

- Cuando termine de utilizar el Deshumidificador, debería apagarlo poniendo el interruptor de encendido en la posición OFF.
- Mantenga las rejillas (frontales y laterales) libres de materiales que puedan obstruirlas tales como tejidos, bolsas de plástico
- Mantenga siempre el aparato en posición vertical para evitar posibles goteras.
- Coloque el pulgar en la parte central superior cuando levante el aparato agarrándolo por el hueco (7), para evitar que se tambalee. A la misma vez, la otra mano debe sujetar la base para que el aparato no se caiga. (Ver figura)



- El aparato debe instalarse de acuerdo con la reglamentación nacional para instalaciones eléctricas.

## NOMBRE Y FUNCIÓN DE LAS PARTES



## CARACTERÍSTICAS

El Deshumidificador DH 600 ha sido fabricado utilizando tecnología sin compresor, lo cual lo hace ligero y silencioso.

Es ideal para utilizarlo en lugares cerrados de pequeñas dimensiones como guardarropas, armarios, despensas, habitaciones etc., en los cuales se produce olor a humedad cuando la ventilación es insuficiente. El Deshumidificador DH 600 elimina este problema manteniendo el lugar donde se instala libre de humedad.

- (1) Botón ON/OFF
- (2) Luz verde que indica que el aparato está encendido
- (3) Luz amarilla - depósito de agua lleno
- (4) Entrada de aire
- (5) Depósito de agua extraíble
- (6) Salida de aire seco
- (7) Hueco para levantar el aparato (agárrelo cuando mueva el aparato)
- (8) Entrada de corriente DC
- (9) Patas de goma
- (10) Transformador AC/DC

- (11) Conector DC
- (12) Enchufe de AC con cable (el modelo de enchufe está sujeto a las opciones disponibles en el mercado)
- (13) Salida de desplazamiento de agua
- (14) Corte hidráulico
- En el interior del aparato no hay componentes que puedan ser utilizados por el usuario, por tanto, no lo abra y evitará una posible descarga eléctrica.
- Cualquier reparación debe realizarse por un profesional cualificado avalado por nuestros distribuidores.
- Las características técnicas están sujetas a mejoras sin previo aviso.

#### CARACTERÍSTICAS TÉCNICAS

Capacidad : aproximadamente 600ml al día a 30°C, 80%RH

Refrigeración : módulo termoeléctrico

Ventilador : motor sin escobillas (90mm X 90mm) de alta velocidad y larga duración con aspas turbo

Adaptador de potencia : 12 V DC 6Amp

Consumo : 72 W

Depósito extraíble de agua : 2 litros

Detector del nivel del agua: cuando el depósito está lleno el aparato se apaga automáticamente y la luz amarilla se enciende

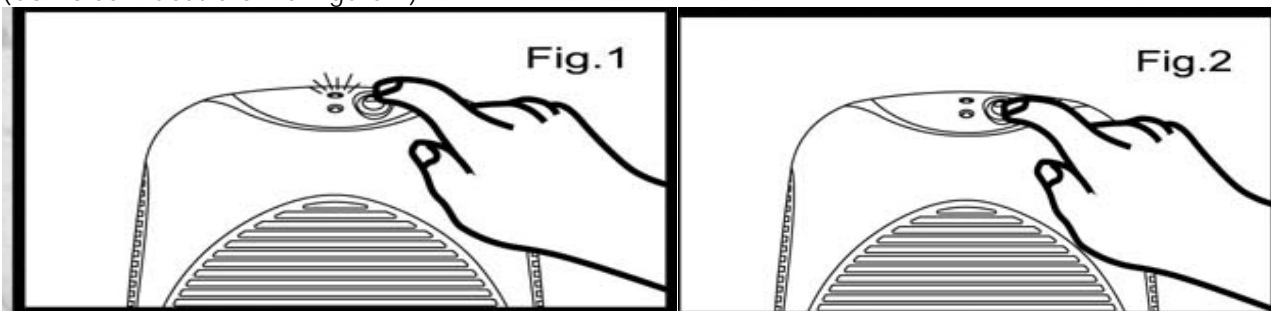
Características de secado : salida de aire caliente a ambos lados

Dimensiones del aparato : 245 (Ancho) X 360mm (Alto) X 185mm (Diámetro)

Entorno de funcionamiento: superior a 15° C, por encima de 40%RH.

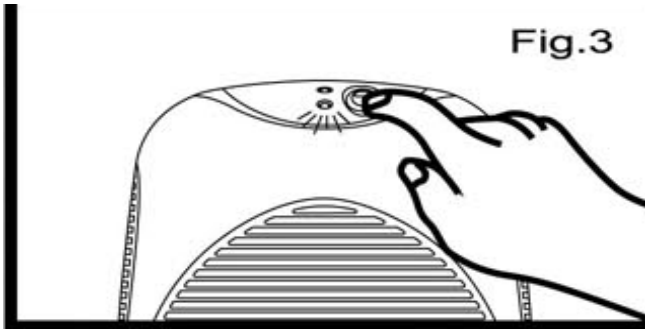
#### CONEXION

1. Tras abrir el embalaje que acompaña al aparato deberá encontrar lo siguiente:
  - a. Deshumidificador DH 600
  - b. Adaptador AC/DC
2. Introduzca el conector DC (11) a la entrada de corriente DC (8), a continuación conecte el enchufe AC (12) a la toma de corriente correspondiente.
3. Pulse el botón ON/OFF (1) y póngalo en posición ON. El Deshumidificador comenzará a funcionar, lo cual se indicará al encenderse la luz verde. Podrá ahora escuchar y notar el aire que sale a través de la salida de aire caliente. (Como se muestra
4. Para apagar el aparato ponga el botón ON/OFF (1) en la posición OFF y el deshumidificador se apagará. (Como se muestra en la Figura 2).



#### DEPÓSITO EXTRAÍBLE DE AGUA

Cuando el depósito de agua se encuentre lleno, con una cantidad aproximada de agua de 1,5 litros, el aparato se apagará automáticamente y la luz amarilla (3) se encenderá. (Como se muestra en la figura 3).



Para extraer el depósito de agua, apague primero el deshumidificador poniendo el botón ON/OFF en posición de apagado (OFF). A continuación extraiga el depósito de agua y vacíe su contenido. Vuelva a poner el depósito vacío en el aparato. Para continuar deshumidificando ponga el botón ON/OFF de nuevo en la posición ON.

#### LIMPIEZA

Antes de limpiar el Deshumidificador apáguelo y desenchúfelo de la toma de corriente. Utilice un paño suave para limpiar la superficie y un cepillo para eliminar el polvo que quede en las ranuras de entrada (4) y salida (6) de aire.



#### Eliminación del electrodoméstico viejo.

En base a la Norma europea 2002/96/CE de Residuos de aparatos Eléctricos y Electrónicos (RAEE), los electrodomésticos viejos no pueden ser arrojados en los contenedores municipales habituales; tienen que ser recogidos selectivamente para optimizar la recuperación y reciclado de los componentes y materiales que los constituyen, y reducir el impacto en la salud humana y el medioambiente. El símbolo del cubo de basura tachado se marca sobre todos los productos para recordar al consumidor la obligación de separarlos para la recogida selectiva.

El consumidor debe contactar con la autoridad local o con el vendedor para informarse en relación a la correcta eliminación de su electrodoméstico viejo.

#### DECLARACIÓN DE CONFORMIDAD:

Este dispositivo cumple con los requisitos de la Directiva de Baja Tensión 2006/95/CE y los requisitos de la directiva de Compatibilidad Electromagnética 2004/108/CE.

## CAUTIONS

1. This appliance can be used by children aged from 8 years and above and persons with reduced physical, sensory or mental capabilities or lack of experience and knowledge if they have been given supervision or instruction concerning use of the appliance in a safe way and understand the hazards involved. Children must never play with the appliance. Cleaning and user maintenance must never be carried out by children without supervision.
2. Children should be supervised to ensure that they do not play with the appliance.
3. Keep the appliance and the cable cord out of the reach of children less than 8 years old.
4. **WARNING:** In order to ensure your children's safety, please keep all packaging (plastic bags, boxes, polystyrene etc.) out of their reach.
5. If the supply cord is damaged it must be repaired by the Authorized Service Agent in order to avoid hazards.
6. Never pull on the cord when unplugging.
7. Do not use the unit with a damaged cord or plug, or if it is not working properly.
8. Do not handle the appliance with wet hands.
9. Never immerse the appliance in water or any other liquid.
10. Make sure the appliance has been unplugged before cleaning.
11. This appliance must be installed following the national regulations for electrical installations.
12. This appliance is for household use only.
13. In case that you need a copy of the instruction manual, you can ask for it writing an email to [sonifer@sonifer.es](mailto:sonifer@sonifer.es)

14. **WARNING:** In case of misuse, there is a risk of possible injury.

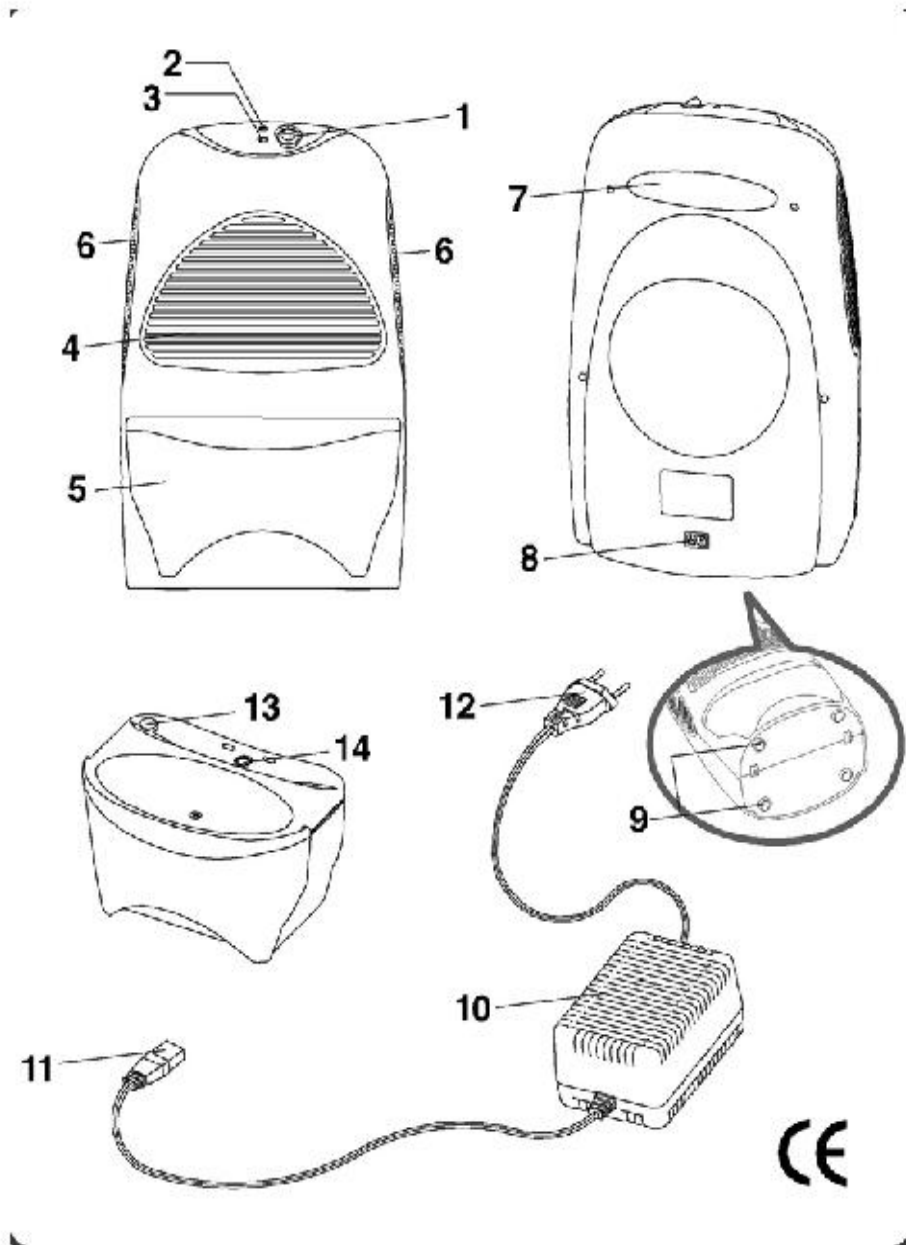
- After having finished using the Midi dehumidifier, the user should switch the unit off by pressing the On/Off button to Off position.
- Keep The front inlet grill and the side outlets free from air blocking materials such as clothing, plastic bag or paper.
- Always keep the unit at an up-right position to avoid water leakage.
- The thumb should be placed at the top center of the unit while lifting by the lift-slot(7), to avoid tilting. At the same time, the other hand should be holding the base to secure the unit(as Fig.).



- This appliance must be installed following the national regulations for electrical installations.



## NAMES AND FUNCTIONS PARTS



## FEATURES

This midi Dehumidier uses Peltier technology(no compresor) which makes it light and quiet.It is perfect for small romos.Poor ventilation causes musty odour and damp in wardrobes, walk-in closet,larders,cabinet or store room,etc.The midi Dehumidifier eliminates this problem by keeping them free of unwanted moisture.

- 1) On/Off button.
- 2) 'On' Green LED.
- 3) 'Full' Yellow LED.
- 4) Air inlet.
- 5) Removable water tank.
- 6) Dry air outlet.
- 7) Lift-slot(Hold when moving the unit).
- 8) DC power socket.
- 9) Rubber Feet.
- 10) AC/DC switching mode power supply.
- 11) DC power jack.
- 12) AC plug with power cord (Plug type is subject to market).
- 13) Water displacement hole.

## 14) Hydraulic cut-off.

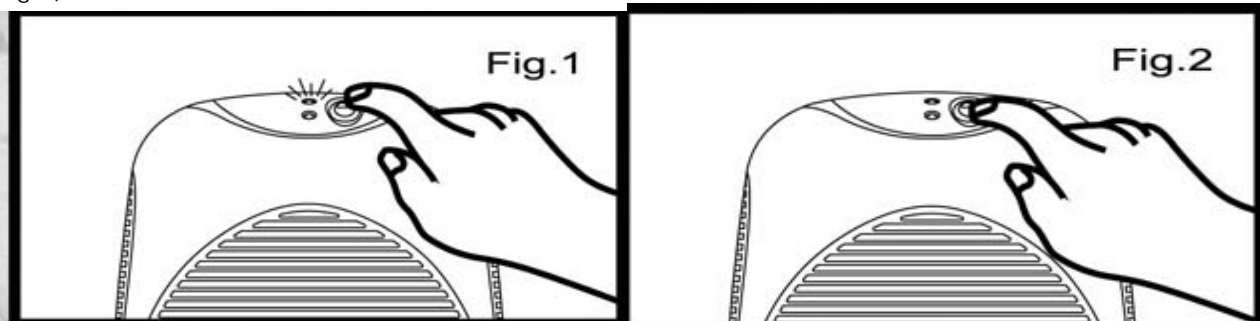
- \*To avoid electric shock.Do not open.There are no userserviciable parts inside.
- \*Any repair work must be done by qualified technician appointed by our distributors.
- \*Specifications are subject to change for improvement without prior notice.

## SPECIFICATIONS

Moisture removal: Approximately 600ml per day at 30°C,80% RH  
 Cooling Element: Thermo-electric Peltier module.  
 Fan: 90x90mm high speed long life DC brushless motor with turbo blades.  
 A.C./ D.C. power supply:12V DC 6Amp.  
 Power consumption: 72W  
 Water tank capacity: 2 Litre  
 Water level Detector: Automatic switch off with 'Yellow' LED indicator when water tank is full.  
 Drying feature: Warm air outlet on both sides for drying purposes.  
 Product dimension: 245mm (W)x360mm(H)x185mm(D)  
 Working enviornment: Over 15° C, over 40% RH.

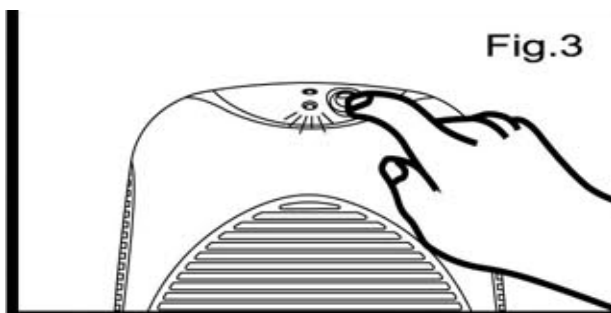
## CONNECTION

1. After removing the packaging materials, there should be 2 items:
  - a.Midi dehumidifier.
  - b.AC/DC switching mode power supply.
2. Plug the DC power jack(11)of the switching mode power supply to the DC power socket(8),then connect the AC plug(12) of the switching mode power supply to the appropriate main socket.  
 Press the 'On/ Off'button(1) to 'On' position, the midi dehumidifier will begin to operate.The green LED will be turned on.Listen and feel for the air blowing form dry air outlet(fig 1).  
 To switch off the unit press'on/off' button(1) to 'Off' position, the midi dehumidifieer will be turned off.(as fig.2).



## REMOVABLE WATER TANK

When the wáter tank is full, with approximately 1.5 litre of wáter collected,the unit will be switched off automatically and the 'Yellow' LEd(3) will be on.(as fig.3)



To remove the water tank, first switch off the Midi dehumidifier, press 'On/Off' button to the 'Off' position. Then, remove the water tank from the unit and pour the water out to the toilet or bathroom. Put the water tank back into the unit. To continue dehumidifying, press the 'On/Off' button to 'On' position again.

## CLEANING

Before cleaning the unit, turn off the Midi Dehumidifier and unplug the AC plug from the main socket first. Use a piece of soft cloth to clean the surface of the product or use a brush to wipe the dust off the grills of the air inlet(4) and air outlet(6).



### Disposal of old electrical appliances.

The European directive 2002/96/EC on Waste Electrical and Electronic Equipment (WEEE), requires that old household electrical appliances must not be disposed of in the normal unsorted municipal waste stream. Old appliances must be collected separately in order to optimize the recovery and recycling of the materials they contain, and reduce the impact on human health and the environment.

The crossed out "wheeled bin" symbol on the product reminds you of your obligation, that when you dispose of the appliance, it must be separately collected.

Consumers should contact their local authority or retailer for information concerning the correct disposal of their old appliance.

### DECLARATION OF CONFORMITY:

This device complies with the requirements of the Low Voltage Directive 2006/95/EC and the requirements of the EMC directive 2004/108/EC.

## PRÉCAUTIONS

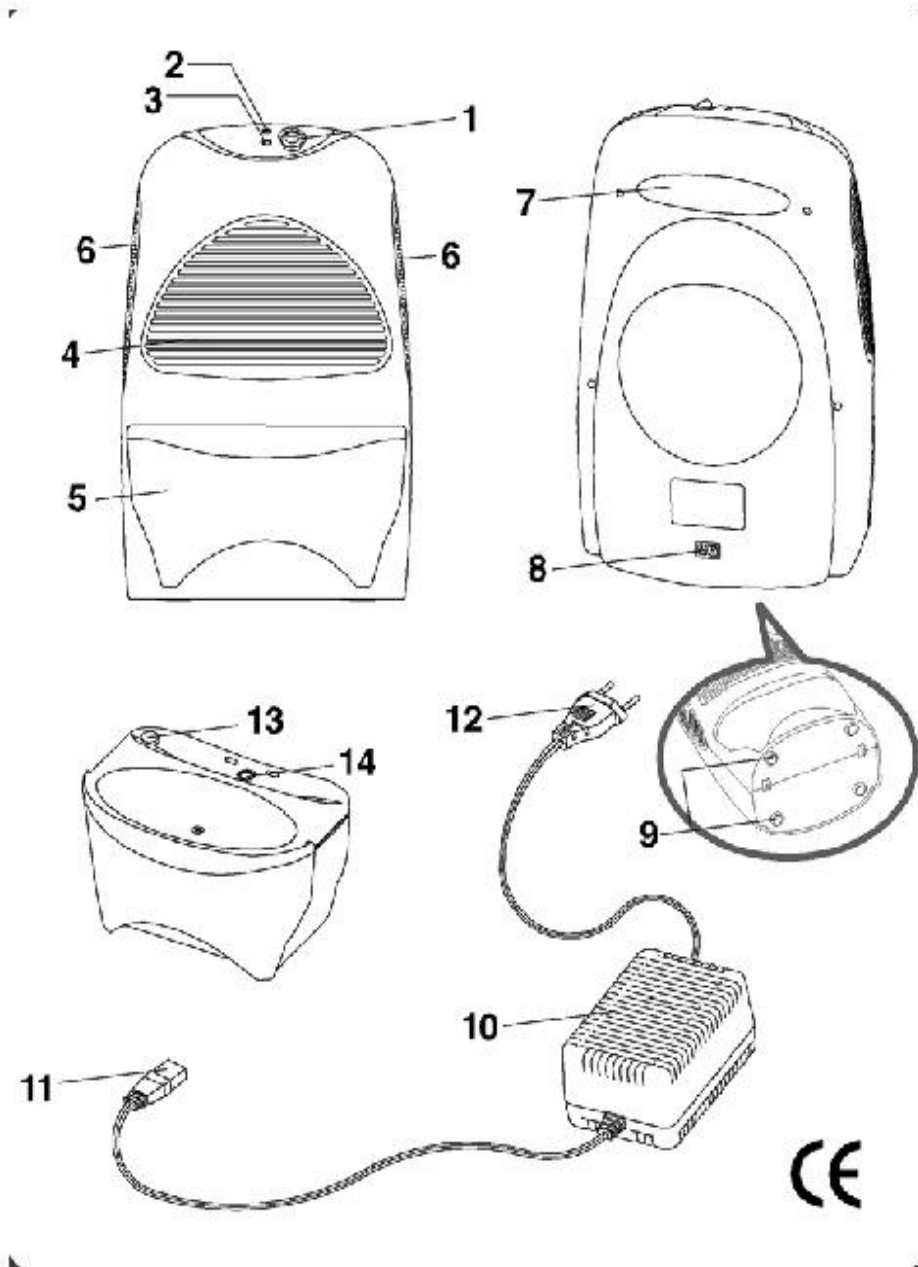
1. Cet appareil peut être utilisé par des enfants 8 ans ou plus et des personnes présentant un handicap physique, sensoriel, mental ou moteur voire ne disposant pas des connaissances et de l'expérience nécessaires en cas de surveillance ou d'instructions sur l'usage de cet appareil en toute sécurité et de compréhension des risques impliqués. Les enfants ne doivent pas jouer avec l'appareil. Le nettoyage et la maintenance ne doivent pas être effectués par des enfants sans surveillance.
2. Les enfants doivent être surveillés afin de s'assurer qu'ils ne jouent pas avec cet appareil.
3. Gardez l'appareil et le câble à la portée des enfants de moins de 8 ans.
4. ATTENTION: Par mesure de sécurité vis-à-vis des enfants, ne laissez pas les emballages (sac en plastique, carton, polystyrène) à leur portée.
5. Si le cordon d'alimentation est endommagé, adressez-vous à un service technique agréé afin d'éviter un danger.
6. Ne débranchez jamais en tirant du cordon.
7. Ne jamais le faire fonctionner si le cordon ou la fiche sont abîmés ou si vous remarquez que l'appareil ne fonctionne pas correctement.
8. Ne pas manipuler l'appareil, les mains mouillées.
9. Ne jamais placer l'appareil près de l'eau ou autre liquide.
10. Avant de nettoyer l'appareil, vérifiez s'il est bien débranché.
11. L'appareil doit être installé suivant les normes nationales pour les installations électriques.

12. Cet appareil n'est apte que pour une utilisation domestique.
13. En cas qui vous avez besoin d'une copie du manuel d'instructions, vous pouvez le demander à l'adresse e-mail [sonifer@sonifer.es](mailto:sonifer@sonifer.es)
14. AVERTISSEMENT: En cas de mauvaise utilisation de l'appareil, il ya un risque de blessure.
  - Quand vous aurez fini d'utiliser le Déshumidificateur, vous devriez l'éteindre en mettant l'interrupteur d'allumage sur la position OFF.
  - Conservez les grilles (frontales et latérales) sans matériels pouvant les obstruer tels que tissus, sacs en plastique ou papier.
  - Tenez toujours l'appareil en position verticale pour éviter d'éventuelles fuites d'eau.
  - Placez le pouce sur la partie centrale supérieure lorsque vous lèverez l'appareil en le saisissant par le creux (7), pour éviter qu'il ne soit branlant. En même temps, l'autre main doit tenir la base pour que l'appareil ne tombe pas. (Voir Figure).



- L'appareil doit être installé suivant les normes nationaux pour les installations électriques.

## NOM ET FUCTION DES PARTIES



## CARACTÉRISTIQUES

Le Déshumidificateur DH 600 a été fabriqué en utilisant la technologie sans compresseur, ce qui le rend léger et silencieux. Il est idéal pour être utilisé dans des lieux fermés de petites dimensions tels que vestiaires, armoires, garde-manger, chambres etc., dans lesquels se produit une odeur à humidité quand la ventilation est insuffisante. Le Déshumidificateur DH 600 élimine ce problème en maintenant le lieu où il est installé.

- (01) Bouton ON/OFF
- (02) Voyant vert qui indique que l'appareil est allumé
- (03) Voyant jaune - réservoir d'eau plein
- (04) Entrée d'air
- (05) Réservoir d'eau extractible
- (06) Sortie d'air sec
- (07) Creux pour lever l'appareil (saisissez-le quand vous déplacerez l'appareil)
- (08) Entrée du courant DC
- (09) Pieds en caoutchouc
- (10) Transformateur AC/DC
- (11) Connecteur DC

- (12) Prise de AC avec câble (le modèle de prise est soumis aux options disponibles sur le marché)
- (13) Sortie de déplacement de l'eau
- (14) Coupure hydraulique

- À l'intérieur de l'appareil, il n'y a pas de composants qui puissent être utilisés par l'utilisateur, par conséquent, ne l'ouvrez pas et vous éviterez une éventuelle décharge électrique.
- Toute réparation doit être réalisée par un professionnel qualifié avalisé par nos distributeurs.
- Les caractéristiques techniques sont sujettes à améliorations sans avis préalable.

#### CARACTÉRISTIQUES TECHNIQUES

Capacité : environ 600 ml par jour à 30°C, 80%RH

Réfrigération : module thermoélectrique

Ventilateur : moteur sans balais DC (90mm X 90mm) à haute vitesse et longue durée avec ailes turbo

Adaptateur de puissance : 12 V DC 6Amp

Consommation : 72 W

Réservoir extractible d'eau : 2 litres

Détecteur du niveau de l'eau : lorsque le réservoir est plein, l'appareil s'éteint automatiquement et le voyant jaune s'allume

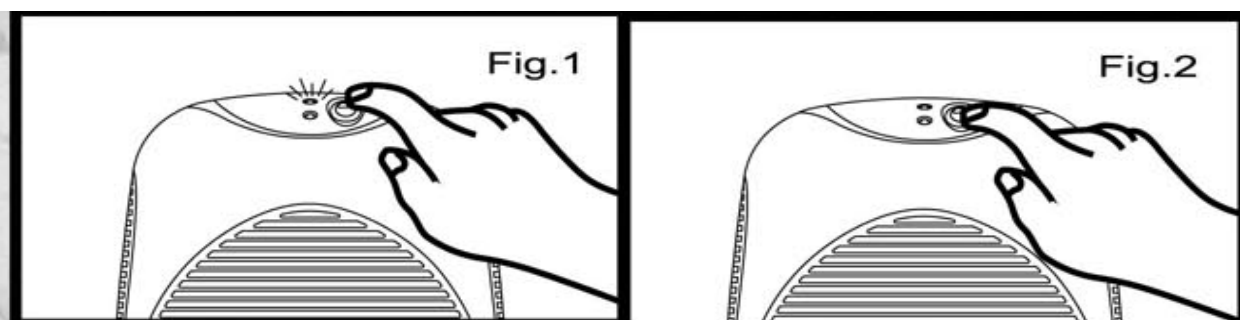
Caractéristiques du séchage : sortie d'air chaud des deux côtés

Dimensions de l'appareil : 245 (Largeur) X 360mm (Hauteur) X 185mm(Diamètre)

Environnement de fonctionnement: supérieur à 15° C, au-dessus de 40%RH.

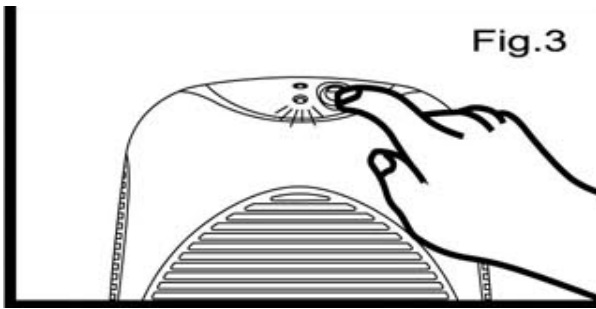
#### CONNEXIONS

1. Après avoir ouvert l'emballage accompagnant l'appareil, vous devrez trouver ce qui suit:
  - a. Déshumidificateur
  - b. Adaptateur AC/DC
2. Introduisez le connecteur DC (11) à l'entrée du courant DC (8), ensuite connectez le fil AC (12) à la prise de courant correspondante.
3. Appuyez sur le bouton ON/OFF (1) et mettez-le sur la position ON. Le déshumidificateur commencera à fonctionner, ce qui s'indiquera lorsque le voyant vert s'allumera. Vous pourrez alors écouter et sentir l'air qui sort à travers la sortie d'air chaud (Comme indiqué sur la figure1).
4. Pour éteindre l'appareil mettez le bouton ON/OFF (1) sur la position OFF et Le déshumidificateur s'éteindra. (Comme indiqué



#### RESERVOIR EXTRACTIBLE D'EAU

Lorsque le réservoir d'eau sera plein, avec une quantité approximative d'eau de 1,5 litres, l'appareil s'éteindra automatiquement et le voyant jaune (3) s'allumera. (Comme indiqué sur la figure 3).



Pour extraire le réservoir d'eau, éteignez d'abord le déshumidificateur en mettant le bouton ON/OFF sur la position arrêt (OFF). Ensuite extrayez le réservoir d'eau et videz son contenu. Remettez le réservoir vide dans l'appareil. Pour continuer à déshumidifier mettez le bouton ON/OFF de nouveau.

## NETTOYAGE

Avant de nettoyer le Déshumidificateur éteignez-le et débranchez-le de la prise de courant. Utilisez un chiffon doux pour nettoyer la surface et une brosse pour éliminer la poussière restant dans les rainures d'entrée (4) et de sortie (6) d'air.



Enlèvement des appareils ménagers usagés.

La directive européenne 2002/96/EC sur les Déchets des Equipements Electriques et Electroniques (DEEE), exige que les appareils ménagers usages ne soient pas jetés dans le flux normal des déchets municipaux. Les appareils usagés doivent être collectés séparément afin d'optimiser le taux de récupération et le recyclage des matériaux qui les composent, et réduire l'impact sur la santé humaine et l'environnement.

Le symbole de la poubelle barrée est apposée sur tous les produits pour rappeler les obligations de collecte séparée.

Les consommateurs devront contacter les autorités locales ou leur revendeur concernant la démarche à suivre pour l'enlèvement de leur vieil appareil.

## DÉCLARATION DE CONFORMITÉ:

Cet appareil est conforme aux exigences de la Directive Basse Tension 2006/95/CE et aux exigences de la directive EMC 2004/108/CE.



## PRECAUÇÕES

1. Este aparelho pode ser usado por crianças maiores de 8 anos e por pessoas com capacidades físicas, sensoriais ou mentais reduzidas ou com falta de experiência e conhecimento, sempre que lhes seja dada a supervisão apropriada ou instruções para a utilização do aparelho de forma segura e de modo a que compreendam os perigos inerentes. Não deixe que crianças brinquem com o aparelho. Não permita a limpeza e manutenção do aparelho pelo utilizador a crianças sem vigilância.
2. As crianças deverão ser supervisionadas, para se assegurar de que não brincam com a unidade.
3. Mantenha o aparelho e o seu cabo fora do alcance de crianças menores de 8 anos.
4. PRECAUÇÃO: Para a segurança dos seus filhos, não deixe partes da embalagem (sacos plásticos, papelão, esferovite, etc.) ao alcance dos mesmos.
5. Se o cabo de ligação estiver danificado recorra a um serviço técnico autorizado com o fim de evitar riscos.
6. Nunca desligue o aparelho puxando pelo cabo.
7. Não ponha em funcionamento se o cabo ou a ficha estiverem estragados ou se observa que o aparelho não funciona correctamente.
8. Não utilize o aparelho com as mãos molhadas.
9. Não mergulhe o aparelho em água nem em nenhum outro líquido.
10. Antes de efectuar a sua limpeza comprove que o aparelho está desligado.
11. O aparelho deve ser instalado de acordo com a regulamentação nacional para instalações eléctricas.
12. Este aparelho destina-se apenas a uso doméstico.

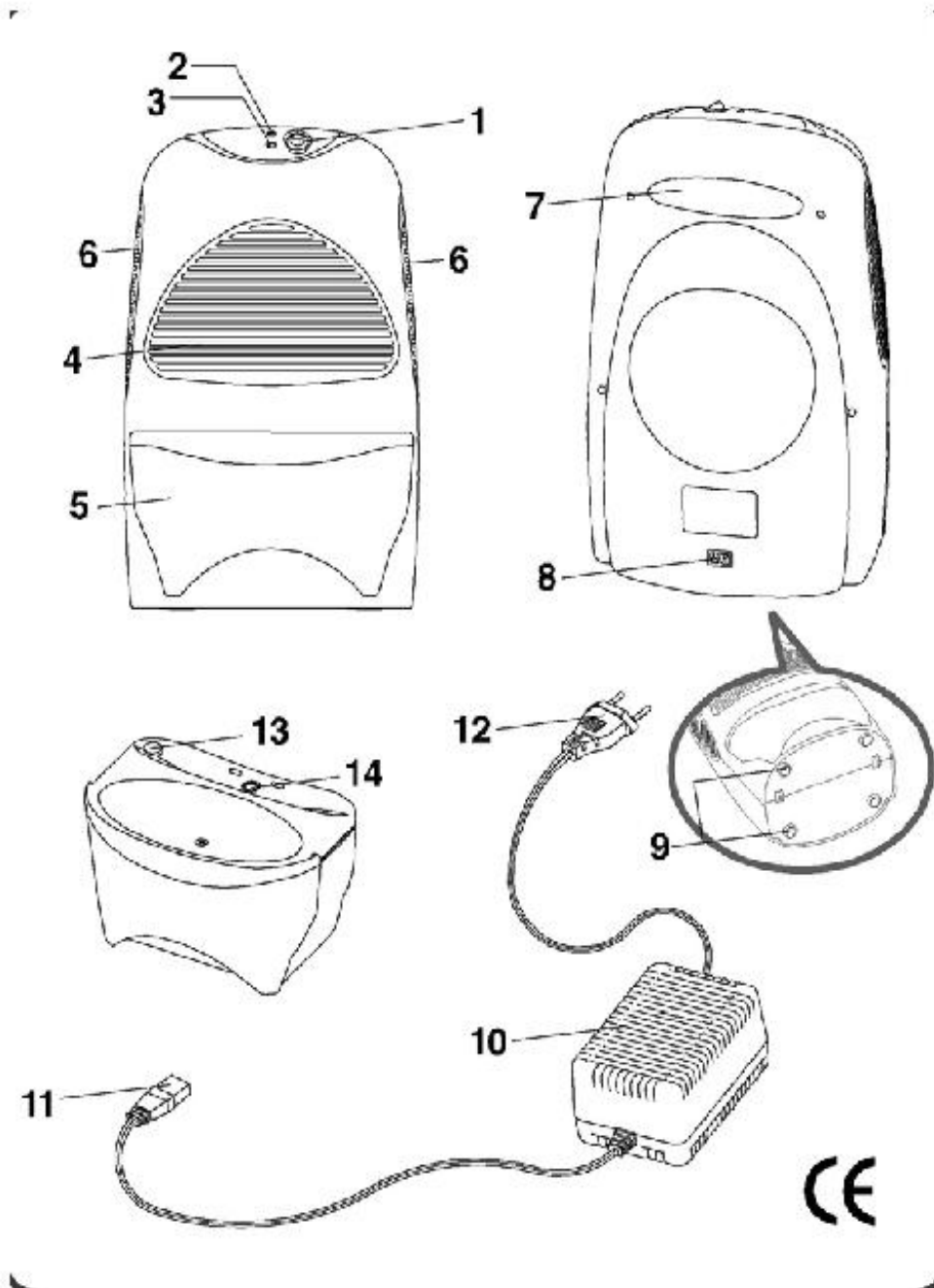
13. No caso em que você precisa de uma cópia do manual de instruções, você pode perguntar para ele por a escrita um e-mail para [sonifer@sonifer.es](mailto:sonifer@sonifer.es)
14. ATENÇÃO: Em caso de utilização incorreta do aparelho, há um risco de possíveis lesões.

- Quando termine de utilizar o Desumidificador, desligue-o pondo o interruptor de aceso na posição OFF.
- Mantenha as grades (frontal e laterais) livres de materiais que possam obstruir-las tais como tecidos, bolsas de plástico
- Mantenha o aparelho sempre em posição vertical para evitar possíveis goteiras.
- Coloque o dedo polegar na parte central superior quando levante o aparelho agarrando-o pelo oco (7), para evitar que se cambalee. Ao mesmo tempo, a outra mão deve sustentar a base para que o aparelho não se caia. (Ver Figura).



- O aparelho deve ser instalado de acordo com a regulamentação nacional para instalações eléctricas.

## NOME E FUNÇÃO DAS PARTES



## CARACTERÍSTICAS

O Desumidificador DH 600 foi fabricado usando tecnologia sem compressor, a qual o faz ligeiro e silencioso. É ideal para usar-lo em lugares fechados de pequenas dimensões como guarda roupas, armários, dispensas, quartos etc., nos quais se produz cheiro a humidade quando a ventilação é insuficiente.

O Desumidificador DH 600 elimina este problema mantendo o lugar onde se instala livre da humidade.

- (01) Botão ON/OFF.
- (02) Luz verde que indique o aparelho está acceso.
- (03) Luz amarela - depósito de água cheio
- (04) Entrada de ar.
- (05) Depósito de água extraível
- (06) Saída de ar seco
- (07) Oco para levantar o aparelho (agarre-o quando mova o aparelho)
- (08) Entrada de corrente DC
- (09) Pés de borracha
- (10) Transformador AC/DC

- (11) Conector DC
- (12) Tomada de AC com cabo o modelo de tomada está sujeito as opções disponíveis no mercado)
- (13) Saída do movimento da água
- (14) Corte hidráulico

- No interior do aparelho não existem compostos que possam ser usados pelo usuário, por tanto, não o abra e evitará uma possível descarga elétrica.
- Qualquer reparação deve ser realizada por um profissional qualificado avalado por nossos distribuidores.
- As características técnicas estão sujeitas a melhoras sem previo aviso.

## CARACTERÍSTICAS TÉCNICAS

Capacidade : aproximadamente 600ml ao dia a 30°C, 80%RH

Refrigeração : módulo termo-eléctrico

Ventilador : motor sem grades DC (90mm X 90mm) a alta velocidade e larga duração com aspas Turbo.

Adaptador de potência : 12 V d.c. 6Amp

Consumo : 72 W

Depósito extraível de água: 2 litros

Detector do nível da água : quando o depósito está cheio o aparelho se apaga automaticamente e a luz amarela se acende

Caraterísticas do secado : saída de ar quente por ambos lados

Dimensões do aparelho : 245 (Ancho) X 360mm (Alto) X 185mm (Diâmetro)

Entorno do funcionamento : superior a 15° C, por encima de 40%RH.

## CONECÇÕES

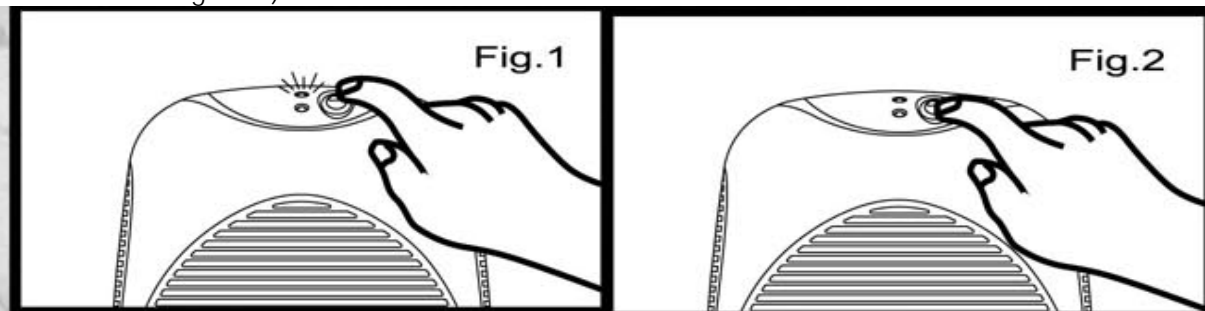
1. Depois de abrir a embalagem que acompanha o aparelho deve-se encontrar o seguinte:

- a. Desumidificador
- b. Adaptador AC/DC

2. Introduzir o conector DC (11) na entrada da corrente DC (8), a continuação conecte a tomada AC (12) na toma da corrente correspondente.

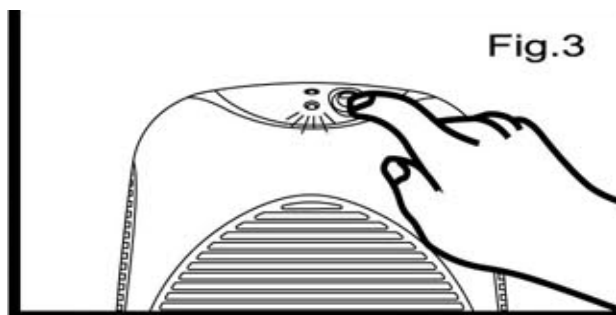
3. Aperte o botão ON/OFF (1) e coloque em posição ON. O Desumidificador começará a funcionar, no qual se indicará ao aparecer uma luz verde. Poderá agora escutar e notar o ar que sai através da saída de ar quente (6). (Como se amostra na figura 1).

4. Para apagar o aparelho ponha o botão ON/OFF (1) na posição OFF e o desumidificador se apagará. (Como se mostra na Figura 2).



## DEPÓSITO DE ÁGUA EXTRAÍVEL

Quando o depósito de água se encontre cheio, com uma quantidade aproximada de água de 1,5 litros, o aparelho se apagará automaticamente e a luz amarela (3) se acenderá. (Como se mostra na figura 3).



Recolha dos eletrodomésticos.

A diretiva Européia 2002/96/CE referente à gestão de resíduos de aparelhos elétricos e eletrônicos (RAEE), prevê que os eletrodomésticos não devem ser escoados no fluxo normal dos resíduos sólidos urbanos. Os aparelhos desatualizados devem ser recolhidos separadamente para otimizar a taxa de recuperação e reciclagem dos materiais que os compõem e impedir potenciais danos para a saúde humana e para o ambiente. O símbolo constituído por um contendor de lixo barrado com uma cruz deve ser colocado em todos os produtos por forma a

recordar a obrigatoriedade de recolha separada.

Os consumidores devem contactar as autoridades locais ou os pontos de venda para solicitar informação referente ao local apropriado onde devem depositar os eletrodomésticos velhos.

DECLARAÇÃO DE CONFORMIDADE:

Este dispositivo está em conformidade com as exigências da Directiva de Baixa Tensão 2006/95/CE e os requisitos da directiva EMC 2004/108/CE.