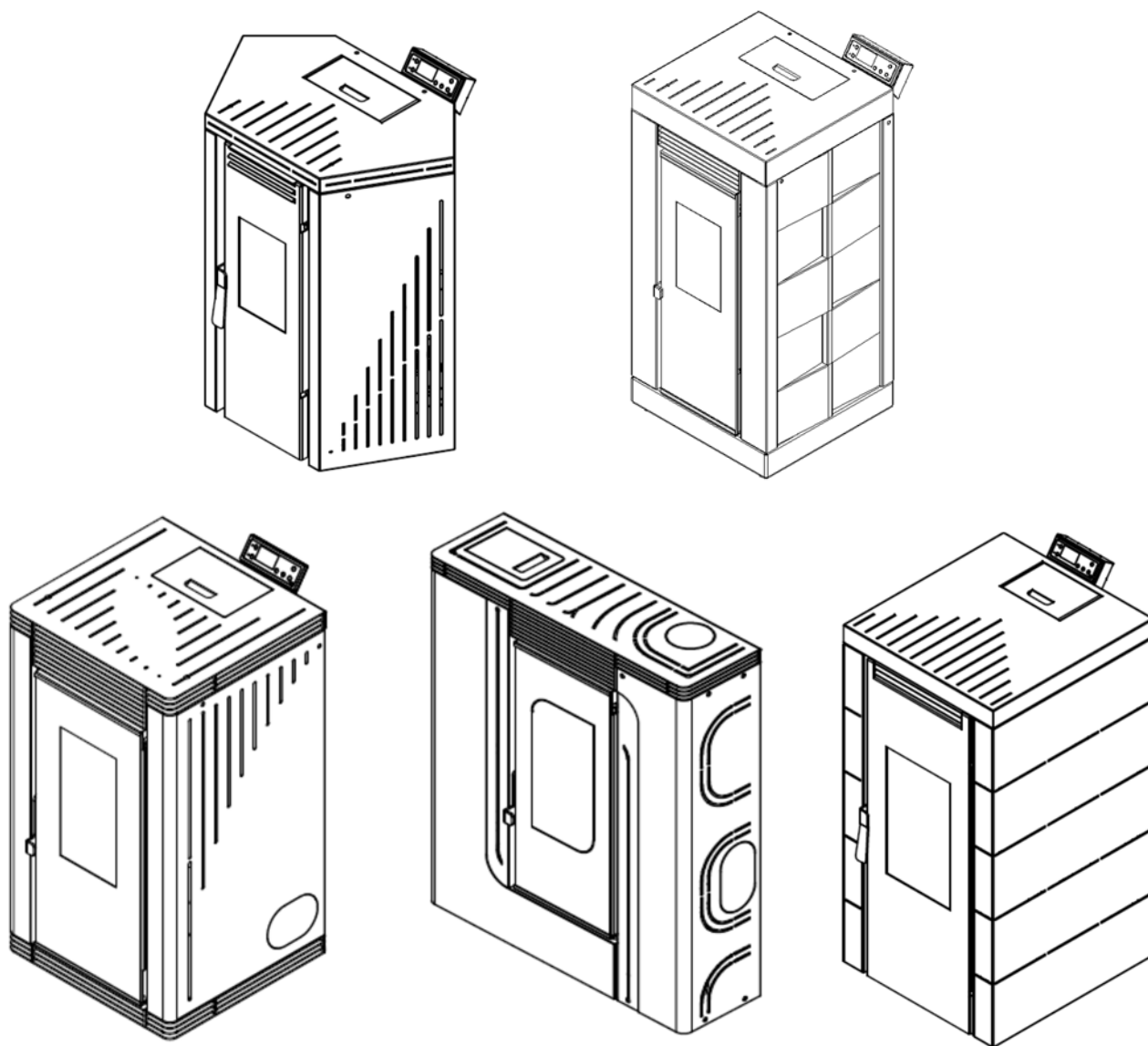




MANUAL DE USUARIO E INSTALACIÓN

ESTUFA DE PELLET AIRE SERIE 2



Modelos:

BP-101R, BP-102K, BP-200, BP-200K, BP-201K,
BP-300K, BP-400K, BP-401K, BP-700 y BP-701

Lea atentamente las instrucciones de uso y mantenimiento antes de la instalación.
El manual de instrucciones es parte integrante del producto

Apreciado cliente, en primer lugar darle las gracias por haber adquirido un producto de FM Calefacción. Este producto ha sido diseñado en todas sus partes con el objetivo de satisfacer todas sus exigencias de utilización y seguridad. Este manual de instrucciones le ayudará a utilizar de forma correcta su estufa. Le aconsejamos leer atentamente dichas instrucciones antes de empezar a utilizar el producto.

PRÓLOGO


- El presente manual de instrucciones ha sido redactado por el fabricante y debe ser respetado íntegramente. La información que se da a continuación se debe tener en consideración tanto por parte del usuario del producto como del personal técnico acreditado que realizará la instalación, limpieza o mantenimiento del producto.
- El objetivo del manual es asegurar con garantías la correcta instalación y utilización del producto.
- Para garantizar una larga vida al producto y un funcionamiento seguro siga las instrucciones de éste manual.
- Los planos y esquemas mostrados a continuación nos dan una visión del producto, el fabricante se reserva el derecho de realizar cambios en el producto sin previo aviso.
- Se aconseja guardar éste manual y consultarlo siempre que desee realizar una operación con el producto.
- El fabricante declina toda responsabilidad por los daños eventuales que puedan suceder a personas, cosas o animales a causa del no respeto de las indicaciones de dicho manual sobre la instalación, utilización y mantenimiento, así como de la falta de cumplimiento de las leyes y normas vigentes el país de instalación.

ÍNDICE


1	CERTIFICACIÓN CE	5
2	COMBUSTIBLES	10
3	ADVERTENCIAS	10
3.1	Advertencias Generales	10
3.2	Advertencias de Seguridad	11
3.2.1	<i>Dispositivos de Seguridad</i>	11
3.2.1.1	<i>Error en el Encendido</i>	11
3.2.1.2	<i>Problema del Extractor de Humos</i>	11
3.2.1.3	<i>Problema en el motor de alimentación del pellet</i>	11
3.2.1.4	<i>Fallo de Corriente</i>	11
3.2.1.5	<i>Protección Eléctrica</i>	11
3.2.1.6	<i>Protección para escapes de humos</i>	12
3.2.1.7	<i>Protección por temperaturas elevadas</i>	12
4	CARACTERÍSTICAS	12
5	INSTALACIÓN	13
5.1	Normas Generales	13
5.2	Normas de Seguridad	13
5.3	Sistemas de Evacuación de Humos, Tubo y Conexiones	14
5.4	Parte Final de la Chimenea	16
5.5	Conexión a Red Eléctrica	17
6	FUNCIONAMIENTO	17
6.1	Advertencia de seguridad y correcta utilización	17
6.2	Combustible	17
6.3	Dispositivos de seguridad	17
6.4	Controles y verificaciones a realizar durante la ignición	17
7	MANTEMINIENTO Y CUIDADO	18
7.1	Limpieza y Mantenimiento de la salida de humos	18
7.2	Limpieza y Mantenimiento de la estufa	18
7.2.1	<i>Superficie Externa</i>	18
7.2.2	<i>Resistencia</i>	18
7.2.3	<i>Cristal</i>	19
7.2.4	<i>Junta de la puerta del alojamiento del fuego</i>	19
7.2.5	<i>Cajón de Cenizas</i>	19
7.2.6	<i>Quemador</i>	19
7.2.7	<i>Depósito del pellet</i>	19
7.2.8	<i>Registros de Limpieza e Intercambiador</i>	19
7.2.9	<i>Cámara de Combustión</i>	20
7.2.10	<i>Paros Estacionales</i>	20
7.2.11	<i>Revisión de Mantenimiento</i>	20
8	FUNCIONAMIENTO DEL DISPLAY	20


8.1	Información General	20
8.2.	Funcionamiento de las teclas del Display	21
8.3	Menú Rápido	22
8.4	Menú Usuario	22
8.4.1	Menú 02. Precarga.....	22
8.4.2	Menú 03. Estado del Sistema.....	22
8.4.3	Menú 04. Ajuste Pellet.....	22
8.4.4	Menú 05. Ajuste Ventiladores (Modelos BP-201K, BP-401K y BP-701).....	22
8.4.5	Menú 06. Ajustes Generales	23
8.4.5.1	Menú 06.02. Ajustes Reloj.....	23
8.4.5.2	Menú 06.03. Salvapantallas	23
8.4.5.3	Menú 06.04. ECO STOP.....	23
8.4.5.4	Menú 06.05. Nivel Potencia Auto.....	23
8.4.5.5	Menú 06.06. Sonda Radio (SI / NO).....	23
8.4.5.6	Menú 06.07. Elegir Idioma.....	24
8.4.5.7	Menú 06.08. Registro de Alarmas.....	24
8.4.5.8	Menú 05.09. Contador	24
8.4.5.9	Menú 05.10. Sistema Control de Flujo o Control RAC	24
8.5	Menú Programación	24
8.5.1	Activación de la Programación.....	25
8.5.2	Elección Nivel de Temperatura y Potencia.....	25
8.5.3	Elección Fase Horaria.....	26
8.5.3.1	Selección de Rango de Horas.....	26
8.5.3.2	Cambio de Programa	26
8.5.3.3	Cambio Día de la Semana.....	26
8.6	Modalidad Usuario	27
8.6.1	Encendido de la Estufa	27
8.6.2	Funcionamiento de la Estufa	27
8.6.3	Modificación de la Potencia de Trabajo.....	27
8.6.4	Modificación de la Temperatura de consigna.....	27
8.6.5	La Temperatura Ambiente alcanzada la Temperatura de consigna.....	27
8.6.6	Limpieza del Quemador.....	27
8.6.7	Apagado de la Estufa.....	27
8.6.8	Estufa Apagada.....	27
9	MANDO A DISTANCIA (Opcional)	28
10	MANDO RADIOFRECUCENCIA (Opcional)	28
11	MÓDULO WIFI (Opcional)	28
12	ALARMAS	28
13	DECLARACIÓN DE CONFORMIDAD	30
14	GARANTÍA	30


1 CERTIFICACIÓN CE


		FM CALEFACCIÓN SL B-14.343.594 Ctra. De Rute km 2,700 14900 Lucena (Córdoba) España www.fmcalefaccion.com
ESTUFA DE PELLET DE MADERA BP-101 R		
APARATOS DE CALEFACCIÓN DOMÉSTICA ALIMENTADOS CON PELLETS DE MADERA		
Potencia Nominal		8,8 Kw
Rendimiento		92%
Emisión de CO al 13% O2		0,01%
Temperatura de Humos		120 °C
Potencia Mínima		3,8 Kw
Rendimiento		95%
Emisión de CO al 13% O2		0,02%
Temperatura de Humos		51 °C
Consumo Eléctrico		100-400 W
Distancia mínima a material combustibles		150 cm
Utilice sólo combustibles recomendados		Pellets de Madera
Funcionamiento		Continuo
Conducto		No Compartido
LEA Y SIGA LAS INSTRUCCIONES DE FUNCIONAMIENTO		

		FM CALEFACCIÓN SL B-14.343.594 Ctra. De Rute km 2,700 14900 Lucena (Córdoba) España www.fmcalefaccion.com
ESTUFA DE PELLET DE MADERA BP-102 K		
APARATOS DE CALEFACCIÓN DOMÉSTICA ALIMENTADOS CON PELLETS DE MADERA		
Potencia Nominal		8,8 Kw
Rendimiento		92%
Emisión de CO al 13% O2		0,01%
Temperatura de Humos		120 °C
Potencia Mínima		3,8 Kw
Rendimiento		95%
Emisión de CO al 13% O2		0,02%
Temperatura de Humos		51 °C
Consumo Eléctrico		100-400 W
Distancia mínima a material combustibles		150 cm
Utilice sólo combustibles recomendados		Pellets de Madera
Funcionamiento		Continuo
Conducto		No Compartido
LEA Y SIGA LAS INSTRUCCIONES DE FUNCIONAMIENTO		

16  UNE-EN 14785:2007	FM CALEFACCIÓN SL B-14.343.594 Ctra. De Rute km 2,700 14900 Lucena (Córdoba) España www.fmcalefaccion.com
ESTUFA DE PELLET DE MADERA BP-200 APARATOS DE CALEFACCIÓN DOMÉSTICA ALIMENTADOS CON PELLETS DE MADERA	
Potencia Nominal	11 Kw
Rendimiento	90%
Emisión de CO al 13% O2	0,02%
Temperatura de Humos	167 °C
Potencia Mínima	4,3 Kw
Rendimiento	94%
Emisión de CO al 13% O2	0,01%
Temperatura de Humos	90 °C
Consumo Eléctrico	100-400 W; 230 V a 50 Hz
Distancia mínima a material combustibles	150 cm
Utilice sólo combustibles recomendados	Pellets de Madera
Funcionamiento	Continuo
Conducto	No Compartido
LEA Y SIGA LAS INSTRUCCIONES DE FUNCIONAMIENTO	

16  UNE-EN 14785:2007	FM CALEFACCIÓN SL B-14.343.594 Ctra. De Rute km 2,700 14900 Lucena (Córdoba) España www.fmcalefaccion.com
ESTUFA DE PELLET DE MADERA BP-200 K APARATOS DE CALEFACCIÓN DOMÉSTICA ALIMENTADOS CON PELLETS DE MADERA	
Potencia Nominal	11 Kw
Rendimiento	90%
Emisión de CO al 13% O2	0,02%
Temperatura de Humos	167 °C
Potencia Mínima	4,3 Kw
Rendimiento	94%
Emisión de CO al 13% O2	0,01%
Temperatura de Humos	90 °C
Consumo Eléctrico	100-400 W; 230 V a 50 Hz
Distancia mínima a material combustibles	150 cm
Utilice sólo combustibles recomendados	Pellets de Madera
Funcionamiento	Continuo
Conducto	No Compartido
LEA Y SIGA LAS INSTRUCCIONES DE FUNCIONAMIENTO	

		FM CALEFACCIÓN SL B-14.343.594 Ctra. De Rute km 2,700 14900 Lucena (Córdoba) España www.fmcalefaccion.com
ESTUFA DE PELLET DE MADERA BP-201 K		
APARATOS DE CALEFACCIÓN DOMÉSTICA ALIMENTADOS CON PELLETS DE MADERA		
Potencia Nominal		11 Kw
Rendimiento		90%
Emisión de CO al 13% O2		0,02%
Temperatura de Humos		167 °C
Potencia Mínima		4,3 Kw
Rendimiento		94%
Emisión de CO al 13% O2		0,01%
Temperatura de Humos		90 °C
Consumo Eléctrico		100-400 W; 230 V a 50 Hz
Distancia mínima a material combustibles		150 cm
Utilice sólo combustibles recomendados		Pellets de Madera
Funcionamiento		Continuo
Conducto		No Compartido
LEA Y SIGA LAS INSTRUCCIONES DE FUNCIONAMIENTO		

		FM CALEFACCIÓN SL B-14.343.594 Ctra. De Rute km 2,700 14900 Lucena (Córdoba) España www.fmcalefaccion.com
ESTUFA DE PELLET DE MADERA BP-300 K		
APARATOS DE CALEFACCIÓN DOMÉSTICA ALIMENTADOS CON PELLETS DE MADERA		
Potencia Nominal		8,5 Kw
Rendimiento		90%
Emisión de CO al 13% O2		0,03%
Temperatura de Humos		168 °C
Potencia Mínima		3,1 Kw
Rendimiento		93%
Emisión de CO al 13% O2		0,05%
Temperatura de Humos		107 °C
Consumo Eléctrico		100-400 W; 230 V a 50 Hz
Distancia mínima a material combustibles		150 cm
Utilice sólo combustibles recomendados		Pellets de Madera
Funcionamiento		Continuo
Conducto		No Compartido
LEA Y SIGA LAS INSTRUCCIONES DE FUNCIONAMIENTO		

		FM CALEFACCIÓN SL B-14.343.594 Ctra. De Rute km 2,700 14900 Lucena (Córdoba) España www.fmcalefaccion.com
ESTUFA DE PELLET DE MADERA BP-400 K		
APARATOS DE CALEFACCIÓN DOMÉSTICA ALIMENTADOS CON PELLETS DE MADERA		
Potencia Nominal		11,1 Kw
Rendimiento		91%
Emisión de CO al 13% O2		0,02%
Temperatura de Humos		154 °C
Potencia Mínima		4,1 Kw
Rendimiento		95%
Emisión de CO al 13% O2		0,01%
Temperatura de Humos		86 °C
Consumo Eléctrico		100-400 W; 230 V a 50 Hz
Distancia mínima a material combustibles		150 cm
Utilice sólo combustibles recomendados		Pellets de Madera
Funcionamiento		Continuo
Conducto		No Compartido
LEA Y SIGA LAS INSTRUCCIONES DE FUNCIONAMIENTO		

		FM CALEFACCIÓN SL B-14.343.594 Ctra. De Rute km 2,700 14900 Lucena (Córdoba) España www.fmcalefaccion.com
ESTUFA DE PELLET DE MADERA BP-401 K		
APARATOS DE CALEFACCIÓN DOMÉSTICA ALIMENTADOS CON PELLETS DE MADERA		
Potencia Nominal		11,1 Kw
Rendimiento		91%
Emisión de CO al 13% O2		0,02%
Temperatura de Humos		154 °C
Potencia Mínima		4,1 Kw
Rendimiento		95%
Emisión de CO al 13% O2		0,01%
Temperatura de Humos		86 °C
Consumo Eléctrico		100-400 W; 230 V a 50 Hz
Distancia mínima a material combustibles		150 cm
Utilice sólo combustibles recomendados		Pellets de Madera
Funcionamiento		Continuo
Conducto		No Compartido
LEA Y SIGA LAS INSTRUCCIONES DE FUNCIONAMIENTO		

 UNE-EN 14785:2007		FM CALEFACCIÓN SL B-14.343.594 Ctra. De Rute km 2,700 14900 Lucena (Córdoba) España www.fmcalefaccion.com
ESTUFA DE PELLET DE MADERA BP-700		
APARATOS DE CALEFACCIÓN DOMÉSTICA ALIMENTADOS CON PELLETS DE MADERA		
Potencia Nominal		15,8 Kw
Rendimiento		90,8%
Emisión de CO al 13% O2		0,005%
Temperatura de Humos		167 °C
Potencia Mínima		6,63 Kw
Rendimiento		93,5%
Emisión de CO al 13% O2		0,032%
Temperatura de Humos		82 °C
Consumo Eléctrico		100-400 W
Distancia mínima a material combustibles		150 cm
Utilice sólo combustibles recomendados		Pellets de Madera
Funcionamiento		Continuo
Conducto		No Compartido
LEA Y SIGA LAS INSTRUCCIONES DE FUNCIONAMIENTO		

 UNE-EN 14785:2007		FM CALEFACCIÓN SL B-14.343.594 Ctra. De Rute km 2,700 14900 Lucena (Córdoba) España www.fmcalefaccion.com
ESTUFA DE PELLET DE MADERA BP-701		
APARATOS DE CALEFACCIÓN DOMÉSTICA ALIMENTADOS CON PELLETS DE MADERA		
Potencia Nominal		15,8 Kw
Rendimiento		90,8%
Emisión de CO al 13% O2		0,005%
Temperatura de Humos		167 °C
Potencia Mínima		6,63 Kw
Rendimiento		93,5%
Emisión de CO al 13% O2		0,032%
Temperatura de Humos		82 °C
Consumo Eléctrico		100-400 W
Distancia mínima a material combustibles		150 cm
Utilice sólo combustibles recomendados		Pellets de Madera
Funcionamiento		Continuo
Conducto		No Compartido
LEA Y SIGA LAS INSTRUCCIONES DE FUNCIONAMIENTO		

2 COMBUSTIBLES

Usar un pellet de mala calidad o fabricando con materiales distintos a la madera daña seriamente las funciones de la estufa, quedando anulada la garantía de inmediato y eximiendo al fabricante de cualquier tipo de responsabilidad.

Los pellets utilizados deberán ser conformes con las características descritas en las normas:

- Ö-Norm M 7135
- DIN plus 51731
- ENplus 14961-2 A1

Es por todo ello que se recomienda tener en cuenta ciertos estándares de calidad a la hora de la adquisición del combustible, tales como:

- Dimensiones del pellet comprendidos entre 6 u 8 mm de diámetro.
- Longitud máxima de 3,15 a 40 mm
- Humedad menor al 10%
- El porcentaje de cenizas deberá ser menor al 0,7%
- Poder calorífico del pellet mayor al 4,6%
- Densidad comprendida entre 600 y 750 kg/m³

3 ADVERTENCIAS

3.1 Advertencias Generales

Antes de utilizar la estufa por primera vez se aconseja leer integra y atentamente el siguiente manual:

- Antes de utilizar la estufa por primera vez, asegurarse que se han suministrado todos los accesorios y componentes.
- Antes de encenderla debe asegurarse que el quemador está en posición correcta, que no está lleno de ceniza, que la toma de corriente está enchufada de modo correcto y que la puerta esté bien cerrada.
- En caso que falle el encendido, no repetir la operación hasta que se sepa la causa del problema.
- Si durante el funcionamiento se acaba el combustible, parar la estufa, esperar a que la estufa esté completamente parada y fría y cargar el pellet.
- La estufa tiene un sistema de seguridad que en caso de problemas interrumpe la caída de pellet. Antes de encender la estufa de nuevo, verificar el motivo del error.
- Revisar la estufa completamente antes de enchufarla a la corriente.
- Para un correcto funcionamiento asegurarse que la salida de humos no esté atascada ni tapada, que se haya realizado el mantenimiento de la estufa descrita en éste manual.
- Utilizar únicamente pellet de buena calidad, tal y como se indica en el punto anterior.
- No abrir la puerta de la estufa cuándo ésta esté en funcionamiento.
- No pulir el cristal.
- No se recomienda encender la estufa de forma intermitente ya que esto podría provocar daños a los componentes electrónicos o a los electromecanismos.
- La estufa de pellets puede encenderse únicamente después de haber instalado el tubo de evacuación de humos.
- Alguna parte de la estufa puede coger temperaturas elevadas con lo cual debe manipularse únicamente con la protección adecuada. Le recomendamos que no coloque ningún objeto cerca o descansando en la parte superior de la estufa.
- La estufa es un aparato electrónico y puede producir descargas eléctricas si no se utiliza / manipula de forma correcta.
- No pasar el tubo de salida de humos cerca de la sonda ambiente, de los cables eléctricos o de material inflamable.
- Se puede cargar pellet en el depósito aunque la estufa esté en funcionamiento, pero nunca debe cargar el pellet directamente a la zona de fuego. En caso de que se haya acabado totalmente deberemos parar la estufa, dejarla enfriar y hacer una precargar.

Todos los productos desarrollados por FM Calefacción son testados en fabrica: control de calidad, verificación de componentes, revisión final con encendido, con lo cual es normal que pueda encontrar restos de cenizas en el interior de la estufa.

3.2 Advertencias de Seguridad

Nuestras estufas están fabricadas bajo un estricto control poniendo especial atención en cada uno de los componentes, con el objetivo de proteger al usuario y al instalador de accidentes fortuitos que pudieran ocurrir. Por éste hecho recomendamos:

- Al personal habilitado, después de cada intervención / manipulación sobre el producto, de verificar todas las conexiones eléctricas con la finalidad de evitar corto circuitos o descargas eléctricas.
- La instalación deberá ser realizada por personal habilitado, el cual deberá entregar al usuario una declaración de conformidad de la instalación. El instalador será el responsable de instalar el producto conforme a las normas vigentes así como garantizar un buen funcionamiento del producto instalado.
- Es necesario el conocimiento de todas las normas Europeas, Nacionales, Regionales, Autonómicas existentes en el país de instalación, así como sus leyes al respecto.
- FM Calefacción declina cualquier responsabilidad en caso de no respetar estas precauciones.
- El presente manual forma parte del producto: debemos asegurar que se entrega siempre con el producto tanto en caso de cesión del mismo a otro usuario o después de un movimiento. Si el manual está deteriorado o se pierde, se debe pedir otro al servicio de asistencia técnica.
- Ésta estufa debe ser utilizada para el fin que ha sido fabricada.
- La utilización de la estufa la debe realizar una persona adulta y responsable, y con los conocimientos técnicos necesarios para el manejo ordinario de sus componentes tanto mecánicos como eléctricos. Asegúrese que los niños no se acerquen a la estufa cuándo ésta esté encendida.
- El fabricante declina toda responsabilidad contractual respecto el daño a personas físicas, animales y/o cosas, ocasionadas por errores de instalación, regulación, mantenimiento y/o utilización inadecuada del producto.
- Una vez quitado el embalaje asegúrese que se le ha suministrado la totalidad del contenido. Si faltan piezas debe dirigirse al distribuidor dónde se adquirió el producto.
- Todos los componentes que constituyen el producto han sido fabricados para asegurar y garantizar un buen funcionamiento de la estufa, con lo cual, si es necesario, deberán reemplazarse por recambios originales y suministrados exclusivamente por un centro de asistencia técnica autorizado (bajo riesgo de perder la garantía si no se respeta éste punto).
- Con el objetivo de preservar la funcionalidad y la seguridad del producto, se deberán efectuar regularmente tareas de mantenimiento. El mantenimiento general (a cargo del usuario) debe ser realizado en función del consumo (le aconsejamos generalmente realizarlo después de una utilización de +/- 2000 Kg. de pellet de buena calidad). De todas maneras, un mantenimiento mínimo al año es obligatorio. El mantenimiento se debe programar conjuntamente con los servicios de asistencia técnica, los cuales deberán expedir un comprobante después de realizar la tarea (bajo riesgo de perder la garantía si no se respeta éste punto).

3.2.1 Dispositivos de Seguridad

3.2.1.1 Error en el Encendido

Si durante la etapa de encendido la estufa no alcanza valores óptimos de trabajo, la estufa entrará en una alarma de fallo de encendido, la cual puede aparecer en cualquiera de los periodos en los que se divide dicho encendido y mostrándose con mensajes diferentes, dependiendo del momento en el que se haya producido el mencionado error. Esta función sirve para recordar que, antes de efectuar un encendido, es necesario comprobar que el brasero esté completamente despejado y limpio.

3.2.1.2 Problema del Extractor de Humos

Si el extractor se detiene, la tarjeta electrónica bloquea automáticamente el suministro de pellets.

3.2.1.3 Problema en el motor de alimentación del pellet

Si el motor reductor se detiene, la estufa sigue funcionando hasta que se baje de la temperatura de humos mínima de funcionamiento y se detenga.

3.2.1.4 Fallo de Corriente

Después de una breve falta de corriente, el equipo vuelve a encenderse automáticamente. Cuando falta electricidad, la estufa puede emanar, dentro de la vivienda, una cantidad reducida de humo, durante un intervalo de 3 a 5 minutos. Es por ello, que se aconseja siempre que sea posible, conectar el tubo de entrada de aire primario con el exterior de la vivienda para asegurar que la estufa no pueda desprender humos después de dicha falta de corriente.

3.2.1.5 Protección Eléctrica

La estufa está protegida contra oscilaciones bruscas de electricidad mediante un fusible general que se encuentra en la parte posterior de la misma.

3.2.1.6 Protección para escapes de humos

Si dentro de la cámara de combustión de nuestra estufa se produce un cambio brusco de presión, un presostato bloquea el funcionamiento de la misma, deteniendo la alimentación de combustible y bloqueando la misma mediante una alarma. El rearme del dispositivo es automático.

3.2.1.7 Protección por temperaturas elevadas

En el caso de sobrecalentamiento del interior del depósito de combustible, dicho termostato bloquea el funcionamiento de la estufa, deteniendo, de igual manera que en el punto anterior, la alimentación. El restablecimiento de dicho dispositivo es de tipo manual, y lo debe efectuar un técnico autorizado.

4 CARACTERÍSTICAS

Características	BP-101R	BP-102K	BP-200	BP-200K	BP-201K	BP-300K	BP-400K	BP-401K	BP-700	BP-701
Peso (Kg.)	95	95	110	110	115	85	95	95	145	155
Altura (mm)	850	860	914	914	1013	934	934	1063	1089	1204
Ancho (mm)	707	470	503	503	503	734	734	734	528	528
Profundidad (mm)	445	445	483	483	483	222	243	243	597	597
Diámetro del tubo de descarga de humos (mm)	80	80	80	80	80	80	80	80	80	80
Diámetro del tubo de aspiración del aire (mm)	40	40	50	50	50	40	50	50	50	50
Volumen de calentamiento máximo (m3)	240	240	300	300	300	230	300	300	475	475
Rendimiento en potencia nominal (%)	92	92	90	90	90	90	91	91	91	91
Rendimiento en potencia reducida (%)	95	95	94	94	94	93	95	95	94	94
Potencia térmica máx. (Kw)	9,5	9,5	12,1	12,1	12,1	9,5	12,2	12,2	17,5	17,5
Potencia térmica mín. (Kw)	4,0	4,0	4,6	4,6	4,6	3,3	4,3	4,3	7,5	7,5
Potencia nominal útil máx. (Kw)	8,8	8,8	11,0	11,0	11,0	8,5	11,1	11,1	15,8	15,8
Potencia nominal útil mín. (Kw)	3,8	3,8	4,3	4,3	4,3	3,1	4,1	4,1	6,7	6,7
Consumo de pellet máx. (Kg/h)	2,0	2,0	2,6	2,6	2,6	2,0	2,6	2,6	3,5	3,5
Consumo de pellet mín. (Kg/h)	0,8	0,8	1,0	1,0	1,0	0,7	0,9	0,9	1,5	1,5
Capacidad depósito pellet (Litros)	27	27	36	36	36	17	20	20	50	50
Autonomía a potencia máxima/mínima (h)	8,5 / 22	8,5 / 22	9 / 24	9 / 24	9 / 24	5,5 / 16	5 / 15	5 / 15	9,5 / 22	9,5 / 22
Caudal másico de humos máxima/mínima (g/s)	6,9 / 6,2	6,9 / 6,2	7,7 / 4,2	7,7 / 4,2	7,7 / 4,2	6,6 / 3,3	7,3 / 3,2	7,3 / 3,2	9,5 / 7,0	9,5 / 7,0
Tiro recomendado a potencia útil máxima (Pa)	≈12	≈12	≈12	≈12	≈12	≈12	≈12	≈12	≈12	≈12
Tiro recomendado a potencia útil mínima (Pa)	≈10	≈10	≈10	≈10	≈10	≈10	≈10	≈10	≈10	≈10
Consumo eléctrico trabajo (W)	100-150	100-150	100-150	100-150	100-150	100-150	100-150	100-150	100-150	100-150
Consumo eléctrico máximo (W)	400	400	400	400	400	400	400	400	400	400
Interior en vermiculita	Si	Si	No	Si	Si	Si	Si	Si	No	No
Encendido automático	Si	Si	Si	Si	Si	Si	Si	Si	Si	Si
Termostato de seguridad pellet	Si	Si	Si	Si	Si	Si	Si	Si	Si	Si
Programador semanal	Si	Si	Si	Si	Si	Si	Si	Si	Si	Si

5 INSTALACIÓN

5.1 Normas Generales

La manera de instalar el producto que usted ha adquirido influirá en la seguridad y buen funcionamiento del mismo, por lo que se debe llevar a cabo por personal cualificado e informado acerca del cumplimiento de las normas de seguridad.

Una deficiente instalación de su aparato podrá causar graves daños.

Antes de proceder con la instalación se debe verificar que los siguientes elementos estén instalados según la ley y se deberán realizar los siguientes controles:

- A la hora de realizar la instalación se deberán tener presente todas las reglamentaciones nacionales y locales y las normas europeas deben cumplirse cuando se esté instalando y durante el funcionamiento del aparato.
- Deberemos instalar rejillas de entrada de aire de tal forma que se pueda garantizar que no sean bloqueadas. Dichas rejillas se deberán instalar tanto en la zona inferior de la instalación como en la parte superior, de tal modo que se garantice una circulación del aire y por lo tanto una constante refrigeración (Fig. 1).
- Se debe proporcionar acceso para la limpieza del aparato, conector de humos y del conducto de la chimenea cuando se instala el aparato.
- Asegurarse de que el suelo pueda sostener el peso del aparato.
- Realizar un aislamiento del suelo adecuado en caso de estar fabricado en material inflamable (madera...), o de material susceptible de ser afectado por cambios bruscos de temperaturas.
- Asegurarse de que en el ambiente donde se instale posea una ventilación adecuada (Toma de aire).
- Evitar la instalación en ambientes con presencia de conductos de ventilación colectiva, campanas con o sin extractor, aparatos de gas de tipo B, bombas de calor o la presencia de aparatos cuyo funcionamiento simultáneo pueda poner en depresión el ambiente.
- Asegurarse de que el humero y los tubos a los que se conecte el aparato sean idóneos para el funcionamiento del mismo.
- Aconsejamos instalar la estufa lo más próxima posible a la salida de humos, utilizando un número mínimo de codos (máx. 3 + « T » con control obligatorio) y los tubos horizontales (máximo 3 metros en total, con una pendiente mínima de 3- 5%).
- Distancia legal.
- Limitaciones de los reglamentos o bien de las autoridades competentes.
- Limitación convencional resultante de las normativas, sindicatos de la propiedad y contratos.
- No es posible instalar la estufa en dormitorios, baños ni en habitaciones que ya disponen de otra instalación similar de calor (chimeneas, estufas de leña...) sin una llegada de aire autónoma.
- Está totalmente prohibido instalar el equipo en un lugar con riesgo de explosión.
- En el caso de tener una instalación situada en una zona geográfica con condiciones climatológicas adversas o prever que el tiro puede ser insuficiente o provocar un mal funcionamiento del aparato se deberá proceder a la instalación de un extractor de humos forzado, instalado en la parte final del conducto de humos, que nos garantice un tiro de 12 Pa.
- Cualquier modificación sufrida por el aparato, parámetros y/o los componentes que lo componen sin previa autorización es causa inminente de cancelación de la garantía, pudiendo tener graves consecuencias.

Se recomienda contactar con una empresa especializada en la limpieza de chimeneas para que controle la conexión de la chimenea así como asegurar que el flujo de aire para la combustión en el lugar de la instalación.

5.2 Normas de Seguridad

Durante la instalación del aparato, existen ciertos riesgos que hay que tener en cuenta por lo que se deben adoptar las siguientes medidas de seguridad:

Mantener alejado cualquier material inflamable o sensible al calor a una distancia mínima de seguridad de 1,5 m tanto del aparato como de los conductos de evacuación de humos (Véase las normas anti-incendio en vigor). Fig.1

- Si el suelo está construido de material inflamable (ej. parquet, madera...) se debe proteger y/o aislar con una placa de material ignífugo colocada en la base de la estufa, para evitar de ésta manera el calentamiento del mismo, por ejemplo una tarima de acero.

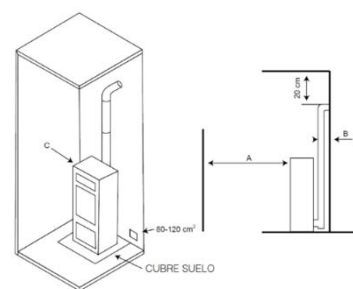


Fig. 1

- No situar la estufa cerca de paredes combustibles o susceptibles de ser afectados por choque térmico.
- La estufa debe funcionar únicamente con el cajón de la ceniza introducido.

REFERENCIAS	OBJETOS INFLAMABLES	OBJETOS NO INFLAMABLES
A	1500	800
B	1500	150
C	1500	400

- Se recomienda instalar detector de monóxido de carbono (CO) en la habitación de instalación del aparato.
- Verificar el volumen mínimo de la estancia dónde se vaya a instalar.
- Evitar instalar la estufa de forma empotrada o en espacios reducidos que no cumplan las distancias de seguridad.

Los residuos sólidos procedentes de la combustión (cenizas) deben ser recogidos en un contenedor hermético y resistente al fuego. El aparato nunca debe encenderse en presencia de emisión de gases o vapores (por ejemplo, pegamento para linóleo, gasolina, etc.). No depositar materiales inflamables en las proximidades del mismo.

Con el equipo encendido tanto el aparato como el cristal alcanzan temperaturas elevadas por lo que se debe aumentar la precaución a la hora de ser manipulado.

Si se manifiesta un incendio en el aparato y/o en el conducto de los humos:

- Cerrar la puerta de carga.
- Cerrar los ajustes de aire comburente.
- Apagar el fuego utilizando extintores de dióxido de carbono (CO₂ de polvos).
- Pedir la intervención inmediata de los BOMBEROS (112).
- Abandone el lugar donde está instalada la estufa y sus alrededores.
- **Bajo ningún concepto apague el fuego con chorro de agua.**

5.3 Sistemas de Evacuación de Humos, Tubo y Conexiones

Siempre es bueno recordar que el sistema de evacuación de humos tiene una importancia fundamental para el correcto y seguro funcionamiento del producto. La instalación debe ser realizada por personal cualificado y en conformidad con las normas vigentes. El sistema de evacuación de la salida de humos de la estufa se instala por un efecto de presión sobre la cámara de combustión. Es importante que éste sistema de evacuación de humo esté correctamente conexionado con los materiales específicos y con las siguientes características:

- Los tubos deben estar sellados herméticamente, con lo cual es necesario utilizar tubos de acero equipados con juntas de silicona.
- Deben estar homologados para la resistencia al fuego, el trabajo bajo presión al mismo tiempo que para temperaturas entre 200-250° (se aconseja el tubo AISI316 de doble pared aislada ya que es resistente a altas temperaturas).

Gracias al racor de conexión, la estufa puede conectarse a un conducto nuevo de salida de humos o bien a un conducto ya existente construido con mampostería o bien metálico, y éste debe estar, obligatoriamente,

aislado. En el caso que la salida de humos ya exista es necesario realizar un control por parte del personal habilitado para que realice una declaración de conformidad de la integridad y las dimensiones del conducto para ser conexasión a la estufa antes de su utilización. La evacuación de humos no se puede efectuar en sitios cerrados o semi-cerrados. Les recomendamos una limpieza periódica del sistema de evacuación de humo aunque esta esté fabricada según los criterios indicados por el instalador y/o constructor y con materiales ignífugos y aislados y según normativa vigente. Los tubos utilizados para el sistema de evacuación de humos deben ser rígidos, de acero, lijados interiormente y acompañados de juntas de silicona; deben tener un diámetro mínimo de Ø80mm (para tubos de una largada de 3 metros), o de Ø100mm (para tubos de una largada superior a 3 metros) Por lo tanto tendremos que:

- Aceptable: Instalación con una longitud vertical de tubo de 3 metros Ø80mm.
- Recomendable: Por encima de los 1000 m sobre nivel del mar tubo de Ø100mm.
- Obligado: Instalación con una longitud vertical de tubo de 3 metros Ø100mm.

La longitud debe ser calculada en todos los tubos horizontales y verticales, considerando que los codos a 90° son iguales a 1 metro horizontal.

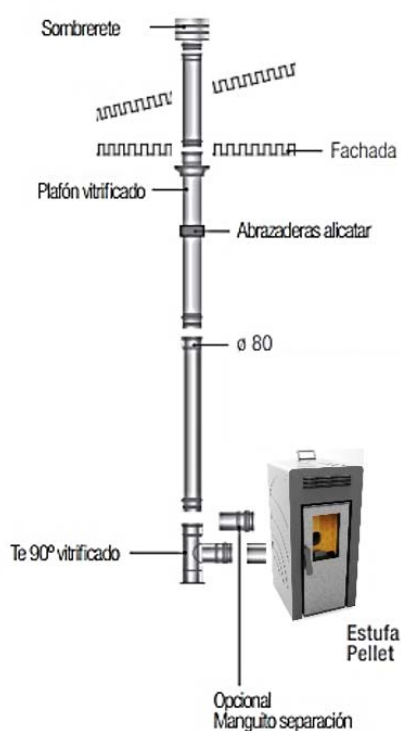
ATENCIÓN

No conexasión el tubo de evacuación de humos a:

- Un conducto de humos utilizado por otros generadores de calor (chimeneas, estufas de leña, calderas...)
- A un sistema de extracción de aire

A continuación mostramos una serie de imágenes explicativas de cómo realizar la conexasión de la tubería de humos.

SALIDA VERTICAL CON TUBERÍA SIMPLE



SALIDA VERTICAL CON TUBERÍA SIMPLE A DOBLE PARED

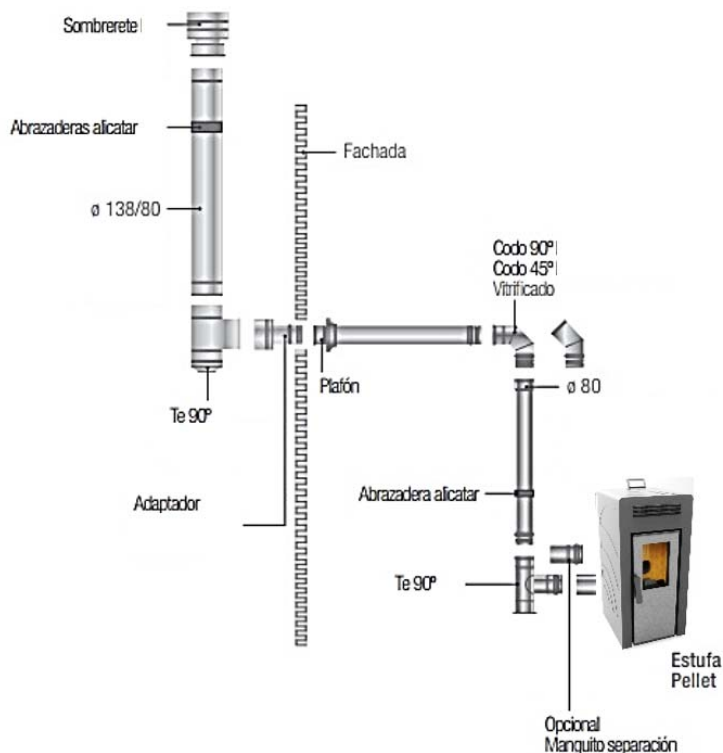


Fig. 2

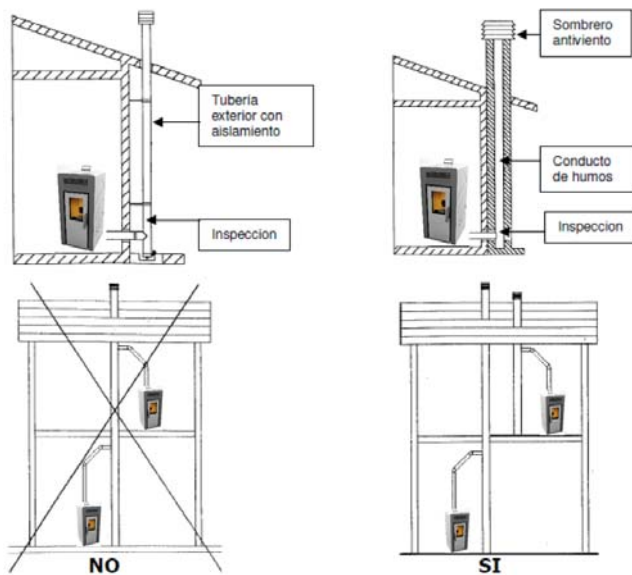


Fig. 3

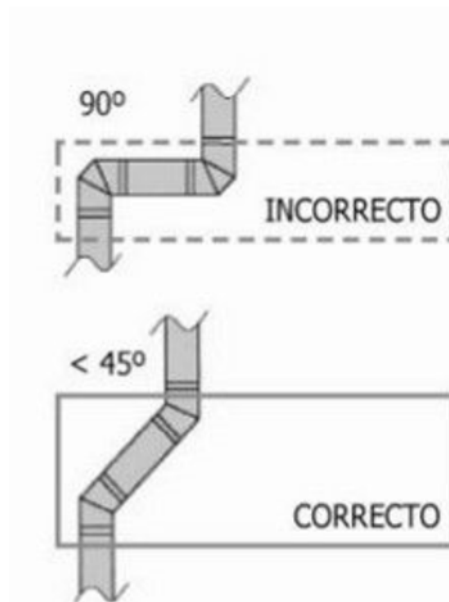


Fig. 4

5.4 Parte Final de la Chimenea

La chimenea está posicionada al final del conducto y su función es:

- Evacuar a la atmósfera los residuos de la combustión.
- Evitar la entrada de lluvia u otros objetos en el tubo de salida de humos.
- Garantizar la evacuación de los residuos de la combustión aunque haga viento.

La parte superior de la chimenea debe responder a los siguientes criterios:

- La sección interior debe ser igual a la del conducto de evacuación de humos
- La sección de salida no puede ser inferior al doble de la parte interior del conducto.
- Construida de manera que impida la caída de lluvia, nieve... dentro del tubo de evacuación de humos incluso en caso de viento.
- Se debe poder desmontar de forma fácil para permitir el acceso a su limpieza así como a revisiones periódicas.
- Acabar estéticamente la instalación de evacuación de humo en armonía con la estética del edificio.
- Estar correctamente posicionada garantizando una correcta dispersión de las partículas de la combustión

La Chimenea no debe encontrar obstáculos dentro de un radio de 10 metros, como un muro, árboles... En el caso que uno de estos objetos exista se debe elevar la chimenea al menos 1 metro por encima del obstáculo (Véase Norma UNE 123001).

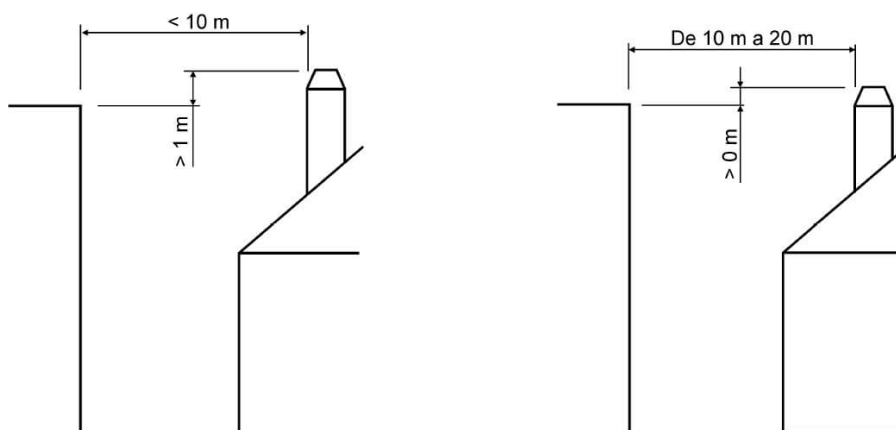


Fig.5

5.5 Conexión a Red Eléctrica

Las estufas necesitan conexión a la red eléctrica. Nuestras estufas están equipadas con un cable de alimentación adaptado para temperaturas medianas. Antes de realizar la conexión eléctrica debemos asegurarnos que:

- Las características de la instalación eléctrica son las indicadas en la placa de características de la estufa.
- La toma de corriente dónde vamos a enchufar la estufa dispone de toma a tierra según las normas vigentes; la toma tierra de seguridad es obligatoria según la ley. El incumplimiento de éste punto hará que se pierda la total garantía sobre el producto.
- El cable de alimentación no debe estar nunca a una temperatura superior a 75°C en ninguna de sus partes.
- El cable de corriente debe estar conectado a la red eléctrica (230VAC).

Póngase en contacto con un electricista autorizado si se quiere conectar el producto directamente a la red. En caso de no utilizar el producto durante largo tiempo, desenchúfelo de la toma de corriente o apague el interruptor de conexión. Si la unidad está conectada mediante un cable de alimentación al enchufe, éste debe ser de fácil acceso cuando la unidad esté instalada de acuerdo con el manual de instrucciones, si el dispositivo no está conectado a la alimentación a través de un cable y un enchufe sino directamente a la red se debe instalar un dispositivo que pueda garantizar la desconexión de la red.

ADVERTENCIA: El fabricante declina toda responsabilidad en caso de no respetar las normas de control y utilización descritas en éste manual.

6 FUNCIONAMIENTO

6.1 Advertencia de seguridad y correcta utilización

Véase apartado "**3.2. Advertencias de Seguridad**" de este manual.

6.2 Combustible

Véase apartado "**2. Combustibles**" de este manual.

6.3 Dispositivos de seguridad

Véase apartado "**3.2.1. Dispositivos de Seguridad**" de este manual.

6.4 Controles y verificaciones a realizar durante la ignición

Antes de proceder al encendido de la estufa, es necesaria la verificación de los siguientes puntos:

- El depósito debe estar cargado de pellet. Para cargarlo se debe abrir la tapa superior de la estufa.
- La cámara de combustión debe estar limpia.
- Verifique el cierre hermético de la puerta.
- Verifique que el cable de alimentación esté correctamente conectado a la toma de corriente de la parte trasera de la estufa y a la base, antes de pulsar el interruptor situado bajo de la toma.

Durante los 2-3 primeros encendidos se debe prestar atención a los siguientes puntos:

- Ningún niño debe estar presente durante el encendido, algunos gases emitidos pueden ser tóxicos para la salud. Los adultos deben igualmente evitar la presencia prolongada al lado de la estufa. Es obligatorio airear la estufa durante las primeras horas de funcionamiento.
- Airear la estufa en los primeros funcionamientos.
- Éste producto no debe utilizarse nunca como incinerador de desechos.

ATENCIÓN

- **NO UTILIZE NINGÚN LIQUIDO INFLAMABLE DURANTE EL ENCENDIDO**
- **DURANTE LA FASE DE RECARGA DE PELLETS, NO PONER EN CONTACTO EL SACO DE PELLETS CON LA SUPERFICIE CALIENTE DE LA ESTUFA**

7 MANTEMINIENTO Y CUIDADO

Las operaciones de limpieza y mantenimiento garantizan un buen funcionamiento del producto durante el tiempo.

ATENCIÓN

- Antes de realizar la operación de limpieza y mantenimiento compruebe que la estufa y los tubos de conexión de la salida de humos están completamente fríos.
- Para la operación de limpieza no utilizar nunca productos inflamables.

7.1 Limpieza y Mantenimiento de la salida de humos

Un sistema de evacuación de humos (conexiones y conductos) en buen estado es una garantía de seguridad y buen funcionamiento de su equipo.

- Les recomendamos una limpieza regular y frecuente según las indicaciones escritas entregadas por el instalador y/o fabricante del material instalado (la ley obliga a entregar ésta documentación) y según las normas vigentes. Se recomienda que se realice una vez al año.
- El conducto de evacuación de humo se debe controlar regularmente y ser limpiado por personal habilitado, antes del primer encendido o después de un largo periodo de no utilización de la estufa.

7.2 Limpieza y Mantenimiento de la estufa

Las operaciones de limpieza y mantenimiento garantizan un buen funcionamiento y seguridad para el producto a lo largo del tiempo. El mantenimiento debe realizarse puntualmente, en función del consumo (les aconsejamos realizar mantenimiento después de haber utilizado la estufa y quemado 2000 Kg. de pellet), como mínimo una vez al año y siempre tras el periodo estival y antes del periodo otoño/invierno. Tendrá que programar las intervenciones técnicas para el mantenimiento con el servicio de asistencia técnica el cuál para cada revisión tendrá que entregarles un certificado de conformidad. Evite dejar residuos de pellet en la estufa durante los periodos de no utilización. Una limpieza correcta de la estufa es fundamental para su buen funcionamiento.

Lista de las operaciones principales de limpieza y mantenimiento que deberá realizar el servicio de asistencia técnica en general:

- Limpieza del ventilador, del extractor y de los ventiladores ambientes.
- Limpieza de todas las partes inaccesibles por el usuario, así como el alojamiento del fuego.
- Verificación del estado del quemador.
- Verificación del sistema de encendido así como de la zona de carga de pellet.
- Control y cambio de la junta de la puerta.
- Desmontar y limpiar el racor de unión situado justo a la entrada de la salida de humos.
- Control de los parámetros y control de la combustión.
- Emisión de la declaración de intervención certificando la ejecución del mantenimiento.

ATENCIÓN

No realizar las tareas de limpieza y mantenimiento sin asegurarse que la estufa está completamente fría.

7.2.1 Superficie Externa

Utilice un paño suave y detergente líquido neutro para limpiar las partes cerámicas. Las partes externas deben secarse con un paño seco. No utilice esponjas u otro material para limar la superficie.

7.2.2 Resistencia

El tubo donde va alojada la resistencia debe ser limpiado cuidadosamente y de forma diaria, verificando que no ha quedado ningún residuo en su interior ya que la acumulación de cenizas en el mismo provoca que al alcanzar elevadas temperaturas lleguen a cristalizar y por lo tanto deteriorar progresivamente el componente hasta que el mismo deja de funcionar. Tenga en cuenta que si el deterioro de la resistencia viene provocado por lo anteriormente descrito dicho componente no estará cubierto por la garantía.

La utilización de un combustible húmedo provoca que el deterioro del componentes sea elevado y por lo tanto reduce considerablemente la vida útil de la misma.

IMPORTANTE:

Evite introducir objetos por el tubo donde se aloja la resistencia para proceder a su limpieza ya que se trata de un componente cerámico y altamente frágil frente a golpes. Toda resistencia que presente síntomas de daños ajenos a los propios del funcionamiento ocasionados por un mal mantenimiento del equipo o por la utilización de un combustible inadecuado, queda exenta de garantía.

7.2.3 Cristal

El cristal se auto limpia durante el funcionamiento de la estufa, el aire toca la parte interna del cristal y lo limpia de ceniza y partículas. Es posible que después de varias horas en funcionamiento el cristal se ensucie en su interior. Esto puede ser debido a la calidad del pellet utilizado así como de un mal tiraje de la salida de humos. En éste caso limpie el cristal utilizando un paño de algodón empapado con detergente limpia cristales.

IMPORTANTE: La limpieza del cristal se tiene que realizar única y exclusivamente con el aparato en frío para evitar una posible explosión del mismo.

Rotura de Cristales: Los cristales resisten temperaturas de hasta 750° de salto térmico y su rotura solo puede ser causada por un golpe mecánico como pudiera ser un choque, un golpe de la puerta, etc..., es por esto por lo que su sustitución no está incluida en la garantía.

7.2.4 Junta de la puerta del alojamiento del fuego

Dicha junta garantiza el cerramiento hermético de la estufa por consecuencia también garantiza su buen funcionamiento. Es necesario verificarla regularmente y sustituirla inmediatamente si está en mal estado. Ésta operación la debe realizar un técnico especializado.

7.2.5 Cajón de Cenizas

Periódicamente se debe sacar y limpiar la caja de la ceniza. Ésta operación se puede realizar más o menos frecuente en base a la calidad del pellet utilizado y de los residuos de combustión que se formen.

7.2.6 Quemador

Con el objetivo de limpiar la ceniza del dispensador se debe retirar el recipiente después de limpiar las partículas superiores.

Una vez retirado limpie todas las partículas y cenizas acumuladas mediante una espátula de acero y aspire las cenizas restantes del habitáculo. Cada vez que retire el quemador vuelva a colocarlo correctamente. Éste tipo de mantenimiento se debe realizar al menos una vez al día. Únicamente un quemador limpio puede garantizar el buen funcionamiento de la estufa. Si durante el funcionamiento de la estufa, concretamente durante la fase de llenado del dispensador, se derrama el pellet, debe proceder inmediatamente a la limpieza de la misma, ya que éste hecho podría provocar que las llamas llegaran al depósito de pellet.

7.2.7 Depósito del pellet

Les recomendamos vaciar completamente el depósito de pellet al menos una vez al mes y aspirar el interior del mismo.

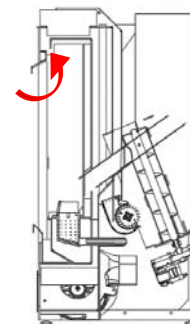
7.2.8 Registros de Limpieza e Intercambiador

Para mantener la vigencia del periodo de garantía, es obligatorio que la limpieza del registro e Intercambiador sea efectuada por un técnico autorizado, quien dejará por escrito la intervención efectuada. Se trata de limpiar los registros de cenizas de la estufa así como de la zona de paso de humos.

En un primer lugar deberá limpiar completamente el interior de la cámara de combustión, retirando cuidadosamente las placas de vermiculita debido a que detrás de las mismas se suele acumular hollín que dificulta el intercambio. Posteriormente frote con un cepillo de acero las superficies con suciedad acumulada. En un segundo lugar deberá limpiar el registro inferior, retirando la placa decorativa y aspirando el interior y la zona del extractor. Finalmente deberemos limpiar la zona superior, retirando el intercambiador de aletas y aspirando tanto el mencionado intercambiador como la zona que queda visible por debajo del mismo.

7.2.9 Cámara de Combustión

Se recomienda un mantenimiento de la cámara de combustión semanal, el cual consiste en la aspiración completa de la misma y en especial de su parte superior mediante aspiración. En la imagen que se muestra a continuación se observa la zona donde debe realizarse dicha aspiración, teniendo en cuenta que la imagen nos muestra el perfil del equipo donde la puerta del mismo se encuentra en la parte izquierda de la imagen y su parte trasera del equipo en la parte derecha.



7.2.10 Paros Estacionales

Si la estufa no va a ser utilizada durante un periodo de tiempo prolongado es conveniente dejar el depósito del combustible completamente vacío, así como el tornillo sinfín, evitando de este modo el apelmazamiento del combustible. Paralelamente limpiaremos tanto la estufa como el conducto de humos, eliminando por completo la ceniza y resto de residuos. Para asegurar una correcta limpieza del conducto de los humos lea detenidamente el apartado **“7.1. Limpieza y Mantenimiento de la salida de humos”** de este manual.

7.2.11 Revisión de Mantenimiento

Al menos una vez al año es conveniente revisar y limpiar los registros de limpieza e intercambiador (Véase Apartado **“7.2.7. Registros de Limpieza e Intercambiador”**). Su estufa posee un aviso de mantenimiento preventivo que le recordará la necesidad de realizar una limpieza de la estufa. Para llevar a cabo esta tarea deberá contactar con su instalador autorizado. No se trata de una alarma sino de un recordatorio o advertencia, por lo que le permitirá continuar haciendo uso y disfrute de su estufa pese a la aparición del mismo. Tenga en cuenta que su estufa puede requerir de una limpieza antes de la aparición del mensaje o después, dependiendo en gran medida de la calidad del pellet, correcta regulación de la estufa, instalación de la salida de humos, etc...

A continuación mostramos una tabla, que usted puede observar de igual manera en su estufa, donde puede comprobar tanto las tareas, como el periodo y el responsable de realizarlas.

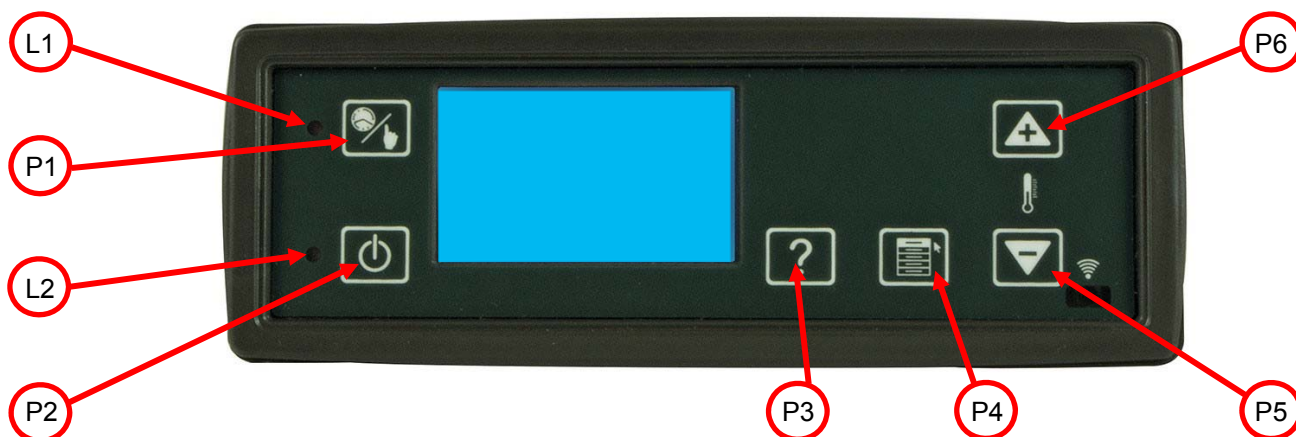
TAREAS DE MANTENIMIENTO	Diaria	Semanal	Mensual	Anual	Técnico	Usuario
Retirar el quemador de su alojamiento y liberar los orificios obstruidos. Retirar la ceniza con una aspiradora	X					X
Aspirar la ceniza del alojamiento de quemador	X					X
Vaciar el cajón cenicero y aspirar el alojamiento de las cenizas		X				X
Aspirar el fondo del depósito del pellet		X				X
Limpiar el interior de la cámara de combustión aspirando las paredes con un útil adecuado			X			X
Limpiar el motor extractor de humos, cámara de combustión completa, depósito de pellet, sustitución de todas las juntas existentes, siliconar las zonas que así lo requieran				X	X	
Revisión de todos y cada uno de los componentes eléctricos y electrónicos que forman parte de la estufa				X	X	

8 FUNCIONAMIENTO DEL DISPLAY

8.1 Información General

El display muestra toda la información necesaria acerca del funcionamiento de la estufa. Accediendo al listado de menús podremos visualizar los diferentes menús existentes, donde podremos ajustar su configuración en función de nuestras necesidades.

8.2. Funcionamiento de las teclas del Display



Una vez usted haya conectado su estufa a la corriente eléctrica, deberá visualizar la siguiente información:

- Gráfico del logotipo inicial (si existe), en su defecto el nombre del fabricante, la versión de la base de datos, la versión del firmware instalado.
- Una página que parece el ejemplo de la figura.

En la siguiente tabla usted puede comprobar la funcionalidad de cada una de las teclas.

TECLA	SIGNIFICADO
P1	Acceso al menú de programación
P2	Encendido / Apagado
P3	Ayuda (Cuando esté disponible)
P4	Menú / Confirmación
P5	Disminuye valor
P6	Aumenta valor

Control de la luz del mensaje del display

Manteniendo pulsado la tecla P3, pulse las teclas P5 o P6 para aumentar o disminuir el contraste de la pantalla.

Mensajes principales del display

En la pantalla principal usted podrá visualizar simultáneamente la siguiente información:

- Día de la semana y fecha
- Hora
- La temperatura de la habitación donde se encuentra instalado el aparato
- Estado de la estufa
- Modo de trabajo (Normal o Crono)

Ayuda

Si usted necesita información y/o ayuda, mantenga presionada la tecla P3 por un tiempo prolongado. De esta forma usted podrá visualizar en el panel cierta información que le podrá ser de gran utilidad.

Luces LED

- Cuando la luz LED L1 (roja) se encuentra activada nos sirve como indicativo de que la función cronotermostato se encuentra activada. De igual manera usted podrá visualizar en la pantalla el mensaje CRONO en su parte inferior.
- Cuando la luz LED L2 (verde) está encendida de forma continua, nos indica que la estufa se encuentra encendida.
- Cuando la luz LED L2 (verde) está parpadeando, nos indica que la estufa está en el proceso de apagado o bien que algunos dispositivos han sido activados tales como alarmar, test, etc....

8.3 Menú Rápido

Presionando la tecla P4 de nuestro display entraremos en el menú rápido donde nos encontraremos con diferentes pantallas las cuales nos indicarán:

- Potencia Máxima de Trabajo, la cual podremos modificar pulsando las teclas P5 o P6 en función de querer disminuir o aumentar la misma.

- Set de Temperatura de Trabajo. En esta segunda pantalla podremos apreciar tanto la temperatura ambiente captada por la sonda de nuestro aparato (parámetro superior) así como el set de temperatura que deseamos para trabajar (parámetro inferior) que al igual que en el punto anterior modificaremos ayudándonos de las teclas P5 o P6 para disminuir o aumentar su valor en función de nuestras necesidades.

8.4 Menú Usuario

Manteniendo pulsada la tecla P4 del display durante 2 segundos podemos acceder al MENÚ principal de la estufa, el cual se divide en diferentes menús y submenús que permiten realizar la configuración de nuestro aparato y revelan cierta información técnica.

A continuación mostramos una tabla donde se pueden observar brevemente cuales son las diferentes opciones de menú que dispone nuestro aparato para el usuario.

Menú	Submenú
01 - Salir	
02 - Precarga	
03 - Estado del Sistema	
04 - Ajuste Pellet	
05 - Ajuste Ventiladores	01 - Salir
	02 - Ventilador 2
	03 - Ventilador 3
06 - Ajustes Generales	01 - Salir
	02 - Ajuste Reloj
	03 - Salvapantallas
	04 - ECO STOP
	05 - Nivel potencia AUTO
	06 - Sonda Radio (Si / No)
	07 - Elegir Idioma
	08 - Registro Alarmas
	09 - Contador
	10 - Control Flujo

8.4.1 Menú 02. Precarga

En el caso de que la estufa durante el funcionamiento se quede sin combustible, para evitar un posible error en el siguiente encendido, deberemos realizar una precarga, siendo a veces necesario realizar varias de ellas hasta asegurarnos de que el sinfín tiene combustible en todo su recorrido. Esta operación únicamente debe ser realizada con la estufa apagada y fría, y pudiendo actuar de dos formas diferentes:

- Modo Normal: Mantenga pulsado la tecla P6 durante un periodo prolongado hasta que usted vea que cae pellet al quemador (en el display usted podrá observar un contador en segundos), una vez usted deje de pulsar dicha tecla cesará la caída de combustible, pulse la tecla P4 para salir del menú.

- Modo Automático: Pulse la tecla P4 y se inicia la precarga de forma automática durante un periodo de tiempo prefijado de 90 segundos o bien lo podremos detener la misma, si fuese necesario, pulsando la tecla P2 (On/Off).

8.4.2 Menú 03. Estado del Sistema

Accediendo a este menú podremos visualizar el estado de la estufa en cada momento, así como de los componentes que hay conectados en la misma. Se trata de un menú meramente de información técnica al alcance del usuario, pero que en ningún momento nos permite realizar modificaciones dentro del mismo. Para poder visualizar el resto de las pantallas informativas existentes, únicamente deberemos pulsar las teclas P5 y/o P6.

8.4.3 Menú 04. Ajuste Pellet

Accediendo a este menú podremos observar las diferentes opciones de poder controlar la cantidad de combustible que utiliza nuestra estufa. Podemos apreciar que de fábrica viene predeterminado el valor automático o "Auto Control", pudiendo cambiar dicho parámetro pulsando las teclas P5 y/o P6.

NOTA: Se recomienda no modificar dicha regulación a no ser que un técnico especializado nos lo indique, ya que podemos influir de forma negativa en la combustión de nuestro aparato. El funcionamiento de nuestra estufa a la hora de cargar el pellet de forma automática nos garantiza un mayor aprovechamiento del combustible y una mejor combustión del mismo.

Para salir del menú únicamente deberemos de pulsar la tecla P4.

8.4.4 Menú 05. Ajuste Ventiladores (Modelos BP-201K, BP-401K y BP-701)

Este menú nos ofrece la posibilidad de regular el funcionamiento de el/los ventilador/es instalado/s en los modelos con canalización, es decir, modelos BP-201K, BP-401K y BP-701.

Dentro de este menú observaremos una o dos opciones distintas, dependiendo si nuestro aparato posee una única canalización, tal y como se sirve de fábrica, o si por el contrario se ha decidido realizar la instalación de la segunda canalización en cuyo caso observaremos que tenemos la posibilidad de regular dos ventiladores distintos. Si nos hemos decantado por la opción primera, en nuestro display observamos que podemos regular únicamente el ventilador 2, el cual nos ofrece la posibilidad de mantenerlo apagado, escoger una potencia de funcionamiento comprendidas entre potencia 1 y potencia 5 independientemente a la potencia de trabajo de nuestro aparato o bien regularlo de forma automática. La función automática regula la velocidad del ventilador en función de la potencia a la que esté trabajando nuestra estufa. En el caso de que hayamos escogido la opción de instalar una segunda canalización, en el display aparecerá la opción de regular un segundo y un tercer ventilador. Al igual que se ha mencionado en el párrafo anterior ambos ventiladores pueden permanecer apagados, hacerlos trabajar a la potencia deseada o regularlos de forma automática. Destacaremos que ambos ventiladores utilizados para la canalización funcionan de forma independiente entre ellos y a su vez independientemente de la potencia de trabajo de nuestro aparato.

8.4.5 Menú 06. Ajustes Generales

Dentro de este menú nos encontramos con diferentes submenús, los cuales vamos a proceder a explicar de forma breve.

8.4.5.1 Menú 06.02. Ajustes Reloj

Accederemos a este menú para establecer tanto la hora como la fecha. Para todo ello deberemos ajustar cada uno de los submenús con la ayuda de las teclas P5 y P6 de nuestro display, aceptando cada uno de ellos pulsando la tecla 4 que nos sirve tanto para aceptar como para pasar al siguiente parámetro. La electrónica que incorpora la estufa está equipada con una batería de litio que nos permite mantener dicho ajuste a pesar de que tengamos una pérdida de alimentación eléctrica en nuestra vivienda. Dicha batería posee una vida estimada de entre 3 y 5 años. Para salir del menú deberemos mantener pulsado la tecla P4 durante varios segundos.

8.4.5.2 Menú 06.03. Salvapantallas

Esta opción sale activada de forma automática de fábrica con la cual y transcurrido un tiempo de 30 segundos desde que hemos pulsado cualquiera de las teclas, nuestro display se apagará automáticamente. Pulsando nuevamente cualquiera de las teclas, nuestro display se iluminará pudiendo realizar cualquier tipo de acción. Esta opción solo está visible en el menú del display en el caso de que usted haya adquirido e instalado un mando radiofrecuencia o el dispositivo alternativo para ello.

8.4.5.3 Menú 06.04. ECO STOP

Este menú nos permite el encendido y apagado de la estufa de forma automática en función de la temperatura de consigna que nosotros hayamos seleccionado en nuestro display. Para activar la posibilidad mencionada con la ayuda de las teclas 5 y 6 pasaremos de OFF a ON, de tal manera que cuando la temperatura de la estancia llega a la deseada más un diferencial de 2°C la estufa se apagará de forma automática, reencendiéndose cuando la temperatura descienda de la temperatura deseada 2°C. Por ejemplo: Si en el display seleccionamos una temperatura de 21°C la estufa se apagará cuando se alcancen los 23°C y se reencenderá cuando la temperatura se encuentre en 19°C. En el caso de que no se active esta función la estufa, en vez de apagarse cuando se sobrepase la temperatura fijada, comenzará a disminuir la potencia de trabajo de forma automática, pero en ningún caso se apagará. Para salir del menú deberemos pulsar la tecla P4.

8.4.5.4 Menú 06.05. Nivel Potencia Auto

Este menú nos sirve para realizar un control del funcionamiento de nuestro aparato de forma automática. En función de la temperatura de humos, de cómo se esté ejecutando la combustión y de diferentes factores, nuestra electrónica procederá a aumentar o disminuir la potencia de trabajo para conseguir una combustión lo más óptima posible y mejor aprovechamiento del combustible utilizado.

8.4.5.5 Menú 06.06. Sonda Radio (SI / NO)

En el caso de haber adquirido un mando radiofrecuencia y con la opción "Sonda Radio" activada (ON) nuestro aparato tendrá en cuenta la sonda ambiente interna que incorpora nuestro Radiocomando y no la sonda que instalada en la parte posterior de la estufa para regular el funcionamiento del mismo. De esta manera el Set de Temperatura estará controlado por la sonda que incorpora el Radiocomando.

8.4.5.6 Menú 06.07. Elegir Idioma

Ayudándonos de las teclas P5 y P6 seleccionaremos el lenguaje que nos interese, pulsando la tecla P4 una vez hayamos concluido.

8.4.5.7 Menú 06.08. Registro de Alarmas

Dentro de este menú podremos observar un listado con las últimas 60 alarmas que ha sufrido nuestro aparato. Pulsando las teclas P5 y/o P6 nos dirigiremos a cualquiera de ellas y pulsando la tecla P4 podremos seleccionarla, observando en la pantalla toda la información de cuando tuvo suceso y en qué fase de trabajo ocurrió la misma. Pulsando brevemente la tecla P4 retrocederemos al menú de registro.

8.4.5.8 Menú 05.09. Contador

Pulsando la tecla P4 accederemos al menú donde podremos observar las horas que nuestra estufa ha trabajado, las horas de funcionamiento que le quedan para realizar el mantenimiento del aparato (entre paréntesis observaremos las horas que lleva trabajando) y el número de encendidos que ha sufrido nuestro aparato. La estufa le avisará con un mensaje en la parte inferior del display donde podrá leer la palabra "MANTENIMIENTO". Para retroceder al menú anterior basta con pulsar brevemente la tecla P4.

8.4.5.9 Menú 05.10. Sistema Control de Flujo o Control RAC

Cuando nuestro aparato esté equipado con el sistema RAC, el cual permite regular de forma automática y precisa la combustión, podremos desde este menú, activar o desactivar su funcionamiento. Debe tener en cuenta que este sistema viene deshabilitado de fábrica y será el instalador el que lo active si así lo considera preciso, debiendo hacer los ajustes pertinentes.

NOTA: No se aconseja habilitar/deshabilitar esta opción a no ser por recomendación técnica previa.

OJO, en el caso de que de forma fortuita usted haya habilitado, bien si su equipo posee instalado el sistema RAC o si no lo posee, puede provocar que la estufa comience a funcionar de forma anómala e incluso provocar alarmas, etc...

8.5 Menú Programación

IMPORTANTE: Antes de realizar algún tipo de ajuste en la programación debemos asegurarnos que el ajuste del reloj (Véase Apartado 8.5.4.1. Menú 06.02. Ajuste Reloj) se ha hecho de forma correcta, en caso contrario la programación se habilitará en función de la fecha y hora que posea nuestro aparato, pudiendo de este modo no satisfacer las necesidades requeridas.

Este menú nos ofrece la posibilidad de encender, apagar, realizar el ajuste del SET de temperatura y del SET de potencia de manera programa y automática a lo largo de toda la semana. A continuación mostramos una tabla con todas las diferentes opciones de programación de las que disponemos y los pasos que debemos seguir a la hora de elegir una y/u otra opción. Tenga en cuenta que el menú de programación le ofrece la posibilidad de realizar todos los ajustes necesarios para un buen funcionamiento del sistema. Manteniendo pulsada la tecla nº1 del display durante varios segundos accederemos al menú donde poder programar la estufa para que trabaje de forma automática según nuestras necesidades.

Menú	Submenú 1	Submenú 2	Valor
Ajuste Programa			
	01 - Salir		
	02 - Habilita Crono		
		01 - Salir	
		02 - Normal	On/Off
		02 - Cronotermostato 1	On/Off
		02 - Cronotermostato 2	On/Off
	03 - Set Confort		
		01 - Temperatura	°C
		02 - Potencia	Valor
	04 - Set Normal		
		01 - Temperatura	°C
		02 - Potencia	Valor
	05 - Set Económico		
		01 - Temperatura	°C
		02 - Potencia	Valor
	06 - Ajuste Franja Horaria		
		01 - Horario	Hora
		02 - Programa	Programa
		03 - Día	Día
		04 - Copiar	-
		05 - Pegar	-
		06 - Salir	-

8.5.1 Activación de la Programación

Nota: El programador no produce ninguna acción si la estufa no está encendida. Se recomienda, para evitar posibles efectos no deseados, activar su programador cuando la estufa está apagada. Le rogamos preste atención a las siguientes palabras y expresiones utilizadas en este manual:

- Estufa está apagada: estufa alimentada por la red eléctrica pero no funciona (estado OFF) LED 2 está en OFF.
- Estufa está On: estufa alimentada por la red eléctrica que no necesariamente trabajan, LED L2 es OFF.
- Estufa Activada: estufa alimentada por la red eléctrica, LED L2 está en ON y la estufa está funcionando.

En primer lugar deberemos activar la función "Habilita Crono" para lo cual, pulsando la tecla P4 entraremos dentro del menú, pudiendo observar todas y cada una de las opciones que nuestra programación posee, siendo:

- Normal: La estufa trabaja de forma normal, sin tener en cuenta programación alguna. En el caso de que tengamos alguna programación elegida, nos servirá para cancelarla y que nuestra estufa trabaje sin tener en cuenta cualquiera de las programaciones existentes.
- Programación 1: Pulsando la tecla P4 seleccionaremos esta opción de programación.
- Programación 2: Pulsando la tecla P4 seleccionaremos esta opción de programación.

Una vez hayamos seleccionado alguna de las 4 opciones diferentes de programación, se encenderá en nuestro display el LED L2. De acuerdo a lo especificado, una vez que se ha activado el programador es necesario encender la estufa, oprimiendo el botón P2 (LED L2 se pone en ON) por un largo tiempo; este último se establecerá en el estado definido por la programación y la prevista para la hora en que la estufa está encendida. Si se activa la programación con la estufa ya encendida, la estufa irá a la situación y las previsiones del programa seleccionado. La estufa no llevará a cabo el programa si no se ha activado.

Nota: El ajuste de SET de Temperatura principal no está habilitado en el caso de que la estufa esté comandada por la programación.

Nota: Cuando la estufa pasa a un estado de alarma, el programador se desactiva con el fin de no poner en marcha la estufa hasta que se hayan eliminado las causas de la alarma.

8.5.2 Elección Nivel de Temperatura y Potencia

La programación de nuestra estufa nos ofrece 3 posibilidades distintas de elección de potencia y temperatura nombradas como: COMFORT, NORMAL y ECONÓMICA. En cada uno de estos tres casos ajustaremos los valores que consideremos más se ajustan a nuestras necesidades. Después de haber seleccionado el campo deseado y de haber seleccionado los valores deseados, actuando sobre los botones de aumento / disminución (P5 / P6) y P4 para cambiar del parámetro de selección de potencia a temperatura y viceversa, deberemos mantener pulsada la tecla P4 durante varios segundos para almacenar y salir de dicha opción.

8.5.3 Elección Fase Horaria

Véase la figura adjunta.



En la figura adjunta, podremos observar el rango horario en función del día de la semana y estando dividida en 24 periodos de 1 hora cada uno (0, 1, 2,.....24). Cada uno de los diferentes periodos están divididos a su vez en 2 que corresponden a periodos de 30 minutos cada uno de ellos tal y como se indica mediante la “Selección Horaria”.

8.5.3.1 Selección de Rango de Horas

Pulsando las teclas P5 y P6 de nuestros display nos desplazaremos en ambos sentidos a lo largo de todas las franjas horarias, el día de la semana y los símbolos de programación (copiar, pegar y salir). Una vez nos hayamos situado en la franja horaria deseada pulsaremos el botón P4 hasta alcanzar el rango deseado, correspondiendo los diferentes niveles a los valores 0, nivel ECONÓMICO, nivel NORMAL y nivel COMFORT, los cuales hemos determinado anteriormente. En la figura anterior podemos observar que a las 17:00 horas la estufa estará apagada, a las 17:30 se encenderá y trabajara en nivel económico, una vez alcanzadas las 18:00 horas pasará a trabajar en nivel normal y a las 18:30 trabajará en el nivel COMFORT.

8.5.3.2 Cambio de Programa

Pulsando la tecla P5 o P6 nos dirigiremos hasta el número nombrado como “Programa” en la figura anterior, el cual nos indicará cual es el la programación sobre la cual estamos operando. Para cambiar de programa únicamente deberemos pulsar brevemente la tecla P4. Si nos dirigimos hacia la pantalla principal observaremos el mensaje “CRONO 1”, “CRONO 2”, “CRONO 3” o “CRONO 4” en la parte inferior izquierda de nuestro display.

8.5.3.3 Cambio Día de la Semana

Pulsando la tecla P5 o P6 nos dirigiremos hasta el día de la semana y pulsaremos la tecla P4 hasta que tengamos en pantalla el día de la semana sobre el cuál queremos realizar la programación. Tenga en cuenta que para cada día de la semana es posible planificar un alto número de encendido y apagado, así como cambios en los niveles de temperatura. Es por este motivo por el cual se ofrece la posibilidad de copiar los ajustes realizados en un día de la semana a otro tal y como explicaremos a continuación:

- Una vez realizado el ajuste en el día de la semana seleccionado procederemos a dirigirnos pulsando las teclas P5 o P6 hasta el símbolo nombrada en la figura anterior como “COPIAR”.
- Con las teclas P5 o P6 nos dirigiremos nuevamente hacia el día de la semana y pulsando la tecla P4 buscaremos el día sobre el cual queremos pegar nuestra programación copiada con anterioridad.
- Finalmente, pulsando las teclas P5 o P6 nos dirigiremos hacia el símbolo nombrado como “PEGAR” en la figura anterior pulsando la tecla P4. Es en este momento cuando podremos apreciar como de forma inmediata la programación se ha ajustado.

Para salir deberemos pulsar las teclas P5 o P6 y dirigiremos hasta el símbolo nombrado como “SALIR” en la figura anterior y pulsaremos la tecla P4. A continuación explicaremos brevemente como trabajaría nuestra estufa en función del rango horario seleccionado en la figura mostrada con anterioridad.

- A las 6:30 la estufa se activará en el nivel 3 (COMFORT)
- A las 12:00 la estufa se apaga y permanecer apagado hasta 17:30
- A las 17:30 la estufa se activará en el nivel 1 (ECONÓMICO)

- A las 18:00 se cambiará automáticamente el nivel de trabajo de la estufa y se va al nivel 2 (NORMAL)
- A las 18:30 se cambiará el nivel de trabajo de la estufa y se va al nivel 3 (COMFORT)
- A las 00:00 horas la estufa se apagará, permaneciendo apagada hasta las 6:30

IMPORTANTE: Recuerde que la programación no tiene efecto alguno si su estufa está apagada. Para que tenga efecto la programación usted deberá encender la estufa con anterioridad observando que el LED L2 está encendido.

ADVERTENCIA: Es conveniente activar el programador cuando la estufa está en OFF y luego encender la estufa, que, a partir de entonces, será gestionado por la programación escogida.

8.6 Modalidad Usuario

A continuación describiremos el funcionamiento normal del display en función de las posibilidades de trabajo que posee. Antes de proceder al encendido de la estufa visualizaremos en el display el mensaje de "APAGADO" conjuntamente con la temperatura y potencia de funcionamiento establecidas, y la hora prefijada.

8.6.1 Encendido de la Estufa

Para proceder al encendido de la estufa, bastará con mantener pulsado la tecla P2 varios segundos. El periodo de encendido del aparato se prolongará varios minutos, tras los cuales y si no se han llegado a conseguir una llama estable, la estufa generará una alarma de fallo de encendido.

8.6.2 Funcionamiento de la Estufa

Antes de que nuestra estufa entre en modalidad de trabajo a la potencia que se haya determinado, observaremos en nuestro display como va avanzando por todos los procesos que tiene el encendido del aparato. Tras varios minutos de estabilización de la llama, se dará por concluido el periodo de encendido, pudiendo leer en el display el mensaje correspondiente al Nivel de Potencia a la que está trabajando nuestra estufa en cada momento, habiendo llegado, por tanto, al estado normal de trabajo.

8.6.3 Modificación de la Potencia de Trabajo

Véase el apartado "8.3 Menú Rápido" de este manual.

8.6.4 Modificación de la Temperatura de consigna

Véase el apartado "8.3 Menú Rápido" de este manual.

8.6.5 La Temperatura Ambiente alcanzada la Temperatura de consigna

Cuando la temperatura ambiente alcanza el valor de la temperatura de consigna fijada por el usuario, la estufa entra de forma automática a trabajar en modo modulación, reduciendo la potencia de trabajo hasta que la temperatura ambiente vuelve a descender. En el caso de que el modo ECO STOP esté activado y nuestra temperatura sobrepase en 2°C la temperatura de consigna, nuestra estufa se apagará de forma automática, no volviéndose a encender, de igual manera de forma automática, hasta que la temperatura ambiente no esté 2°C por debajo de la temperatura de consigna.

8.6.6 Limpieza del Quemador

Durante el funcionamiento normal de la estufa, tienen lugar limpiezas automáticas del quemador, variando el intervalo de tiempo entre ellas y su duración en función del modelo de estufa que poseamos y de la potencia a la que esté trabajando nuestro aparato. Estas limpiezas tienen como finalidad eliminar restos de pellets que puedan provocar un mal funcionamiento de aparato.

8.6.7 Apagado de la Estufa

Para proceder al apagado de la estufa, únicamente deberemos mantener pulsada el botón P2 durante varios segundos, tras lo cual nuestro aparato entrará en modo "APAGANDO", deteniendo la alimentación de combustible y haciendo trabajar al extractor de humos y el ventilador de aire caliente al máximo para eliminar el resto de combustible del quemador y enfriar el aparato respectivamente. Esta fase únicamente se detendrá cuando nuestra temperatura de humos sea lo suficientemente baja.

8.6.8 Estufa Apagada

Tal y como se menciona al inicio de este capítulo, en el momento que nuestra estufa se encuentre apagada podremos leer en nuestro display el mensaje de "APAGADO".

9 MANDO A DISTANCIA (Opcional)

Opcionalmente se puede adquirir un mando a distancia por infrarrojos a través del cual podremos controlar la estufa a distancia siendo las posibilidades del mismo las descritas a continuación. Desde el mando a distancia no se puede visualizar del display, teniendo que acceder al mismo para poder tener conocimiento del estado. La luz LED L1 de nuestro display parpadeará para confirmar que el comando se ha recibido. Los botones de "Ajuste de Potencia" no tienen ningún efecto en la función automática que caracteriza a esta configuración.

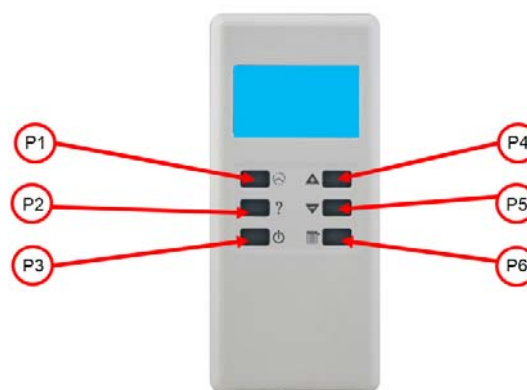


Tecla	Descripción de Funcionamiento
P1	Encendido / Apagado de la estufa
P2	Reducir el SET de la Temperatura Ambiente
P3	Aumentar el SET de la Temperatura Ambiente
P4	Reducir el SET de la Potencia de Trabajo
P5	Aumentar el SET de la Potencia de Trabajo

10 MANDO RADIOFRECUENCIA (Opcional)

En la siguiente tabla usted puede comprobar la funcionalidad de cada una de las teclas.

TECLA	SIGNIFICADO
P1	Acceso al menú de programación
P2	Ayuda (Cuando esté disponible)
P3	Encendido / Apagado
P4	Aumenta valor
P5	Disminuye valor
P6	Menú / Confirmación



Las utilidades de manejo que le proporciona el mando radiofrecuencia son exactamente las mismas que le ofrece el display del equipo, incluyendo la posibilidad de controlar el funcionamiento del equipo mediante la sonda que posee en su interior, debiendo seleccionar previamente esta opción dentro de los ajustes generales que posee la máquina y modificando el submenú "SONDA RADIO" de "OFF" a "ON" procedimiento que podrá ser realizado por el usuario del equipo. Como puede apreciar la numeración de las teclas no es exactamente igual a la del display que posee la estufa encontrándose, por ejemplo, la tecla de encendido en el número P4 mientras que en el mando radiofrecuencia es la tecla P3.

NOTA: Tenga en cuenta que usted podrá desconectar el display de su equipo si ningún problema y únicamente trabajar con el mando radiofrecuencia de igual manera que lo haría con el primero, lo que Le ofrece la posibilidad de tener el control del funcionamiento del equipo y evitar que terceras personas puedan desajustar el funcionamiento del mismo, o incluso realizar la instalación en sitios públicos, etc... donde la concurrencia de personas es elevada y podrían hacer un uso anómalo del aparato.

11 MÓDULO WIFI (Opcional)

Si usted ha adquirido un módulo wifi podrá observar que en junto a él ha recibido un manual de usuario e instalación donde viene especificado todo lo que usted debe saber para proceder a su uso.

12 ALARMAS

En el caso de que nuestro equipo presente una anomalía en el funcionamiento, de forma automática la electrónica lo detecta, activa los sistemas de seguridad pertinentes e informa en la pantalla del display acerca de la anomalía que ha detectado.

Cada anomalía provoca un bloqueo en el funcionamiento de la estufa. Para poder desbloquearla deberemos pulsar la tecla P2 para eliminar la alarma y posteriormente mantener pulsado durante varios segundos la tecla P2 para proceder a su apagado, observando como la estufa entra en estado de limpieza final, por lo que no podremos reencenderla hasta que transcurra el tiempo de seguridad y/o esté fría. Cualquier condición de alarma, aparte de la condición de "falta de pellet", está registrada en los registros históricos de alarma. A continuación mostramos ciertas alarmas que puede presentar nuestro aparato.

- FALLO DE ARRANQUE 1: Cuando durante el periodo que dura el proceso de arranque 1 no se han satisfecho las necesidades y condiciones predeterminadas, como puede ser la de superar cierta temperatura de humos, la estufa entra en alarma.

- FALLO DE ARRANQUE 2: Cuando durante el periodo que dura el proceso de arranque 2 no se han satisfecho las necesidades y condiciones predeterminadas, como puede ser la de superar cierta temperatura de humos en un periodo de tiempo, la estufa entra en alarma.

- FALLO DE ESTABILIZACIÓN: En el estado de estabilización, la temperatura de humos no ha aumentado con un incremento predeterminado de ° C / minuto o que ha disminuido por debajo de la temperatura preestablecida.

- TEMPERATURA MÁXIMA DE HUMOS: En cualquier condición, la temperatura de humos ha llegado y se ha sobrepasado el umbral máximo de 280 °C.

- NO FUEGO: Durante las condiciones de trabajo, la temperatura de humos ha disminuido por debajo del umbral mínimo predeterminado.

- FALLO DE PRESIÓN: El depresímetro ha registrado una depresión inusual / presión anómala.

- REC.DEP: El mensaje REC. DEP. (Recuperación de Depresión) que aparece en el display no puede considerarse una alarma como tal. En el momento de la aparición del mensaje el sistema trata de solventar el posible fallo de presión que se está produciendo, variando los parámetros de funcionamiento del equipo. En el caso de que no se solventa dicha anomalía el equipo entrará en "FALLO DE DEPRESIÓN" descrito anteriormente.

- ALARMA DE SEGURIDAD (T.MAX): Su termostato ha detectado una temperatura por encima del umbral que posee.

- ALARMA SONDA TEMPERATURA: La sonda ambiente ha sido cortada, tenía un mal funcionamiento.

- ALARMA SONDA HUMOS: La sonda de humos se ha desconectado, tenía un mal funcionamiento.

- ALARMA EXTRACTOR DE HUMOS (sólo en el caso de que nuestro extractor posea ENCODER): El extractor de humos está atascado, que gira a una velocidad inferior a 150, el ENCODER se ha desconectado, etc...

13 DECLARACIÓN DE CONFORMIDAD

DECLARACIÓN CE DE CONFORMIDAD



Fabricante: FM CALEFACCIÓN S.L. B-14.343.594

Dirección: Ctra. de Rute km 2,7 – 14900 Lucena (Córdoba) ESPAÑA

Producto: Estufa de pellet

Modelos: BP-101 R, BP-102 K, BP-200, BP-200 K, BP-201 K, BP-300 K, BP-400 K, BP-401 K, BP-700 y BP-701

B-14.343.594 declara que el mencionado producto cumple con las normativas de abajo sobre seguridad y confort:

- UNE-EN 14785:2007 Aparatos de Calefacción doméstica alimentados con pellets de madera.
- Reglamento Europeo de Productos de Construcción (UE) N° 305/20



B-14.343.594

Sello representación de la empresa

14 GARANTÍA

La garantía de este aparato será según la ley, 23/2003 del 10 de julio, de 24 meses a partir de la fecha de la factura de compra. Dicha garantía será válida solo presentando la factura de compra. La garantía no cubre los daños de cristal, manetas, revestimientos estéticos, vermiculita, junta de fibra en puertas, daños imputables a una incorrecta instalación, mantenimiento o reparación inadecuada, usos indebidos del aparato así como cualquier componente susceptible de ser manipulado o movido por el usuario.

Para que el equipo que usted ha adquirido quede cubierto por la garantía del fabricante durante el primer año es obligatorio reemitir el documento nombrado como "Puesta en Marcha" junto a la factura de compra a FM Calefacción. Para que dicha garantía se prolongue a lo largo del segundo año se facilitará en este caso el/los documentos de mantenimiento que se adjuntan a continuación, nombrados como "Mantenimiento 1", "Mantenimiento 2" y "Mantenimiento 3".

IMPORTANTE: La no realización del mantenimiento estacional implica la decadencia de la garantía. Dicho mantenimiento será obligatorio para activar el segundo año de garantía, teniendo en cuenta que el mantenimiento es asumido por el usuario.

PUESTA EN MARCHA

FECHA SOLICITUD					
FECHA REALIZACIÓN					
USUARIO			ESTABLECIMIENTO / EMPRESA		
NOMBRE			NOMBRE		
DIRECCIÓN			DIRECCIÓN		
POBLACIÓN			POBLACIÓN		
CP	TELÉFONO		CP	TELÉFONO	
PROVINCIA			PROVINCIA		

DATOS EQUIPO	
Nº SERIE	
FECHA INSTALACIÓN	
OBSERVACIONES	

CONTROL DE INSTALACIÓN					
DISTANCIAS INSTALACIÓN EQUIPO					
	CORRECTAS				
	INCORRECTAS				
CONDUCTO DE HUMOS					
ALTURA- METROS		INTERIOR		TE DE REGISTRO	
DIÁMETRO mm		EXTERIOR		AISLADO	
Nº CODOS 45º		TRAMOS HORIZONTALES			
Nº CODOS 90º		MARCA			
OBSERVACIONES					
SE ADJUNTAN FOTOGRAFÍAS DE LA INSTALACIÓN					
POSICIÓN SALIDA DE HUMOS	VERTICAL		HORIZONTAL		
TOMA DE AIRE COMBURENTE	EXTERIOR		INTERIOR		
PARÁMETROS DE FUNCIONAMIENTO DE FÁBRICA			DATOS FUNCIONAMIENTO INSTALACIÓN		
SISTEMA RAC (CONTROL DE FLUJO) ACTIVADO					
TEST I.M.Q. ACTIVADO					
VALOR FLUJO TEST P. MAX					
VALOR FLUJO TEST P. MIN					
CONFIRMACIÓN DEL RESTO DE PARÁMETROS					
SE HAN MODIFICADO PARÁMETROS					
AIRE	FRONTAL		CANALIZADO		SUPERFICIE M2
HIDRO	RADIADORES		Nº RADIADORES		
POTENCIA INSTALADA					
BOMBA ADICIONAL	INERCIA		ACS		
TIPO PELLET UTILIZADO					



PUESTA EN MARCHA

EXPLICACIONES DE FUNCIONAMIENTO Y GARANTÍAS

	Verificado
El usuario ha sido informado correctamente sobre la utilización del aparato.	<input type="checkbox"/>
Se ha explicado al usuario las regulaciones de potencia, ventilación, temperatura ambiente y/o (temperatura del agua).	<input type="checkbox"/>
Se ha explicado al usuario las operaciones de mantenimiento y de limpieza (hogar, brasero, cajón de cenizas, etc...).	<input type="checkbox"/>
Le ha informado el instalador, de la necesidad de realizar mantenimiento por personal técnico del equipo, al menos una vez al año, para un funcionamiento óptimo y se valide la garantía de 24 meses.	<input type="checkbox"/>
Se le ha explicado al usuario, la programación de encendido y apagado del equipo.	<input type="checkbox"/>
Se ha explicado al usuario, las condiciones de garantía.	<input type="checkbox"/>

OBSERVACIONES

--

FIRMA USUARIO	FIRMA INSTALADOR	FIRMA SAT

MANTENIMIENTO 1

CORTAR POR LA LÍNEA DE PUNTOS Y ENVIAR A FM CALEFACCIÓN

FECHA SOLICITUD			
FECHA REALIZACIÓN			
USUARIO		ESTABLECIMIENTO / EMPRESA	
NOMBRE		NOMBRE	
DIRECCIÓN		DIRECCIÓN	
POBLACIÓN		POBLACIÓN	
CP	TELÉFONO	CP	TELÉFONO
PROVINCIA		PROVINCIA	

DATOS EQUIPO	
Nº SERIE	
OBSERVACIONES DEL ESTADO VISUAL	

CONTROL DE MANTENIMIENTO			
HORAS TOTALES DE FUNCIONAMIENTO			
HORAS PARCIALES DE FUNCIONAMIENTO			
NÚMERO DE ENCENDIDOS			
FECHA PREVISTA PARA EL SIGUIENTE MANTENIMIENTO			
OBSERVACIONES			
SE ADJUNTAN FOTOGRAFÍAS	SI		NO

MODIFICACIÓN DE PARÁMETROS				
PARÁMETROS MODIFICADOS	SI		NO	
	PARÁMETRO	VALOR	PARÁMETRO	VALOR
INDICAR MODIFICACIONES REALIZADAS				
MOTIVOS				



ALARMAS

NÚMERO DE ALARMAS REGISTRADAS	
ALARMAS REGISTRADAS MÁS COMUNES	
NÚMERO DE ALARMA	FECHA EN LA QUE SE PRODUJO LA ALARMA

TAREAS DE MANTENIMIENTO

ABRIR Y LIMPIAR EL REGISTRO INFERIOR	
ABRIR Y LIMPIAR EL REGISTRO SUPERIOR (REGISTRO DEL INTERCAMBIADOR)	
DESMONTAR Y LIMPIAR LA INSTALACIÓN DE LOS TUBOS DE LA CHIMENEA	
DESMONTAR Y LIMPIAR EL VENTILADOR DE LOS HUMOS (EXTRACTOR DE HUMOS)	
CAMBIO DE JUNTAS EXISTENTES Y SILICONAR LAS ZONAS QUE ASÍ LO REQUIERAN	
DESMONTAJE DE VERMICULITA Y LIMPIEZA CORRECTA DE LA CÁMARA DE COMBUSTIÓN	
VACIAR Y LIMPIAR EL DEPÓSITO DEL PELLET	
REVISIÓN DEL CABLEADO Y DE LAS RESPECTIVAS CONEXIONES	
REVISIÓN DE TODOS LOS COMPONENTES ELÉCTRICOS Y/O MECANISMOS DEL EQUIPO	
OBSERVACIONES	

FIRMA USUARIO	FIRMA INSTALADOR	FIRMA SAT

MANTENIMIENTO 2

CORTAR POR LA LÍNEA DE PUNTOS Y ENVIAR A FM CALEFACCIÓN

FECHA SOLICITUD					
FECHA REALIZACIÓN					
USUARIO			ESTABLECIMIENTO / EMPRESA		
NOMBRE			NOMBRE		
DIRECCIÓN			DIRECCIÓN		
POBLACIÓN			POBLACIÓN		
CP		TELÉFONO		CP	
PROVINCIA			PROVINCIA		

DATOS EQUIPO	
Nº SERIE	
OBSERVACIONES DEL ESTADO VISUAL	

CONTROL DE MANTENIMIENTO			
HORAS TOTALES DE FUNCIONAMIENTO			
HORAS PARCIALES DE FUNCIONAMIENTO			
NÚMERO DE ENCENDIDOS			
FECHA PREVISTA PARA EL SIGUIENTE MANTENIMIENTO			
OBSERVACIONES			
SE ADJUNTAN FOTOGRAFÍAS	SI		NO

MODIFICACIÓN DE PARÁMETROS				
PARÁMETROS MODIFICADOS	SI		NO	
	PARÁMETRO	VALOR	PARÁMETRO	VALOR
INDICAR MODIFICACIONES REALIZADAS				
MOTIVOS				



ALARMAS

ALARMAS REGISTRADAS MÁS COMUNES	
NÚMERO DE ALARMA	FECHA EN LA QUE SE PRODUJO LA ALARMA

TAREAS DE MANTENIMIENTO

ABRIR Y LIMPIAR EL REGISTRO INFERIOR	
ABRIR Y LIMPIAR EL REGISTRO SUPERIOR (REGISTRO DEL INTERCAMBIADOR)	
DESMONTAR Y LIMPIAR LA INSTALACIÓN DE LOS TUBOS DE LA CHIMENEA	
DESMONTAR Y LIMPIAR EL VENTILADOR DE LOS HUMOS (EXTRACTOR DE HUMOS)	
CAMBIO DE JUNTAS EXISTENTES Y SILICONAR LAS ZONAS QUE ASÍ LO REQUIERAN	
DESMONTAJE DE VERMICULITA Y LIMPIEZA CORRECTA DE LA CÁMARA DE COMBUSTIÓN	
VACIAR Y LIMPIAR EL DEPÓSITO DEL PELLET	
REVISIÓN DEL CABLEADO Y DE LAS RESPECTIVAS CONEXIONES	
REVISIÓN DE TODOS LOS COMPONENTES ELÉCTRICOS Y/O MECANISMOS DEL EQUIPO	
OBSERVACIONES	

FIRMA USUARIO	FIRMA INSTALADOR	FIRMA SAT

MANTENIMIENTO 3

CORTAR POR LA LÍNEA DE PUNTOS Y ENVIAR A FM CALEFACCIÓN

FECHA SOLICITUD					
FECHA REALIZACIÓN					
USUARIO			ESTABLECIMIENTO / EMPRESA		
NOMBRE			NOMBRE		
DIRECCIÓN			DIRECCIÓN		
POBLACIÓN			POBLACIÓN		
CP		TELÉFONO		CP	
PROVINCIA			PROVINCIA		

DATOS EQUIPO	
Nº SERIE	
OBSERVACIONES DEL ESTADO VISUAL	

CONTROL DE MANTENIMIENTO			
HORAS TOTALES DE FUNCIONAMIENTO			
HORAS PARCIALES DE FUNCIONAMIENTO			
NÚMERO DE ENCENDIDOS			
FECHA PREVISTA PARA EL SIGUIENTE MANTENIMIENTO			
OBSERVACIONES			
SE ADJUNTAN FOTOGRAFÍAS	SI		NO

MODIFICACIÓN DE PARÁMETROS				
PARÁMETROS MODIFICADOS	SI		NO	
	PARÁMETRO	VALOR	PARÁMETRO	VALOR
INDICAR MODIFICACIONES REALIZADAS				
MOTIVOS				



ALARMAS

ALARMAS	
NÚMERO DE ALARMAS REGISTRADAS	
ALARMAS REGISTRADAS MÁS COMUNES	
NÚMERO DE ALARMA	FECHA EN LA QUE SE PRODUJO LA ALARMA

TAREAS DE MANTENIMIENTO

ABRIR Y LIMPIAR EL REGISTRO INFERIOR	
ABRIR Y LIMPIAR EL REGISTRO SUPERIOR (REGISTRO DEL INTERCAMBIADOR)	
DESMONTAR Y LIMPIAR LA INSTALACIÓN DE LOS TUBOS DE LA CHIMENEA	
DESMONTAR Y LIMPIAR EL VENTILADOR DE LOS HUMOS (EXTRACTOR DE HUMOS)	
CAMBIO DE JUNTAS EXISTENTES Y SILICONAR LAS ZONAS QUE ASÍ LO REQUIERAN	
DESMONTAJE DE VERMICULITA Y LIMPIEZA CORRECTA DE LA CÁMARA DE COMBUSTIÓN	
VACIAR Y LIMPIAR EL DEPÓSITO DEL PELLET	
REVISIÓN DEL CABLEADO Y DE LAS RESPECTIVAS CONEXIONES	
REVISIÓN DE TODOS LOS COMPONENTES ELÉCTRICOS Y/O MECANISMOS DEL EQUIPO	
OBSERVACIONES	

FIRMA USUARIO	FIRMA INSTALADOR	FIRMA SAT



FM CALEFACCION S.L.

B-14.343.594

Ctra. De Rute km, 2,7

14900 Lucena (Córdoba) España

www.fmcalefaccion.com