



PICADORA DE CARNE - MANUAL DE INSTRUCCIONES
MEAT GRINDER - INSTRUCTION MANUAL
HACHE VIANDE - MANUEL D'INSTRUCTIONS
MÁQUINA DE PICAR CARNE - MANUAL DE INSTRUÇÕES



MP 1550

Sonifer, S.A.
Avenida de Santiago, 86
30007 Murcia España
E-mail: sonifer@sonifer.es
Made in PRC

Lea atentamente este manual antes de utilizar este aparato y guárdelo para futuras consultas. Sólo así podrá obtener los mejores resultados y la máxima seguridad de uso.

Read this manual carefully before running this appliance and save it for reference in order to obtain the best results and ensure safe use.

Veuillez lire attentivement ce manuel avant d'utiliser cet appareil et conservez-le pour toute consultation future. C'est la seule façon d'obtenir les meilleurs résultats et une sécurité optimale d'utilisation.

Leia este manual cuidadosamente antes de utilizar este aparelho e guarde-o para consulta futura. Só assim, poderá obter os melhores resultados e a máxima segurança na utilização.

INDICACIONES DE SEGURIDAD

Lea detenidamente las instrucciones de uso de este aparato antes de su puesta en funcionamiento y procure guardar este manual, la garantía, el recibo y la caja con su embalaje.

Instrucciones de seguridad generales

1. Este aparato pueden utilizarlo niños con edad de 8 años y superior y personas con capacidades físicas, sensoriales o mentales reducidas o falta de experiencia y conocimiento, si se les ha dado la supervisión o formación apropiadas respecto al uso del aparato de una manera segura y comprenden los peligros que implica. Los niños no deben jugar con el aparato. La limpieza y el mantenimiento a realizar por el usuario no deben realizarlo los niños sin supervisión.
2. Se deberá supervisar a los niños para asegurarse de que no juegan con este aparato.
3. Mantenga el aparato y su cable fuera del alcance de los niños menores de 8 años.
4. **PRECAUCIÓN:** Para la seguridad de sus niños no deje material de embalaje (bolsas de plástico, cartón, polietileno etc.) a su alcance.

5. Si el cable de alimentación está dañado, debe ser sustituido por el fabricante, el servicio técnico o cualquier otro profesional cualificado.
6. No desconecte nunca tirando del cable.
7. No lo ponga en funcionamiento si el cable o el enchufe están dañados o si observa que el aparato no funciona correctamente.
8. No manipule el aparato con las manos mojadas.
9. No sumergir el aparato en agua o cualquier otro líquido.
10. Antes de su limpieza observe que el aparato está desconectado.
11. El aparato debe instalarse de acuerdo con la reglamentación nacional para instalaciones eléctricas.
12. Este aparato es sólo para uso doméstico.
13. En caso de necesitar una copia del manual de instrucciones, puede solicitarla por correo electrónico a través de sonifer@sonifer.es
14. **ADVERTENCIA:** En caso de mala utilización, existe riesgo de posibles heridas.

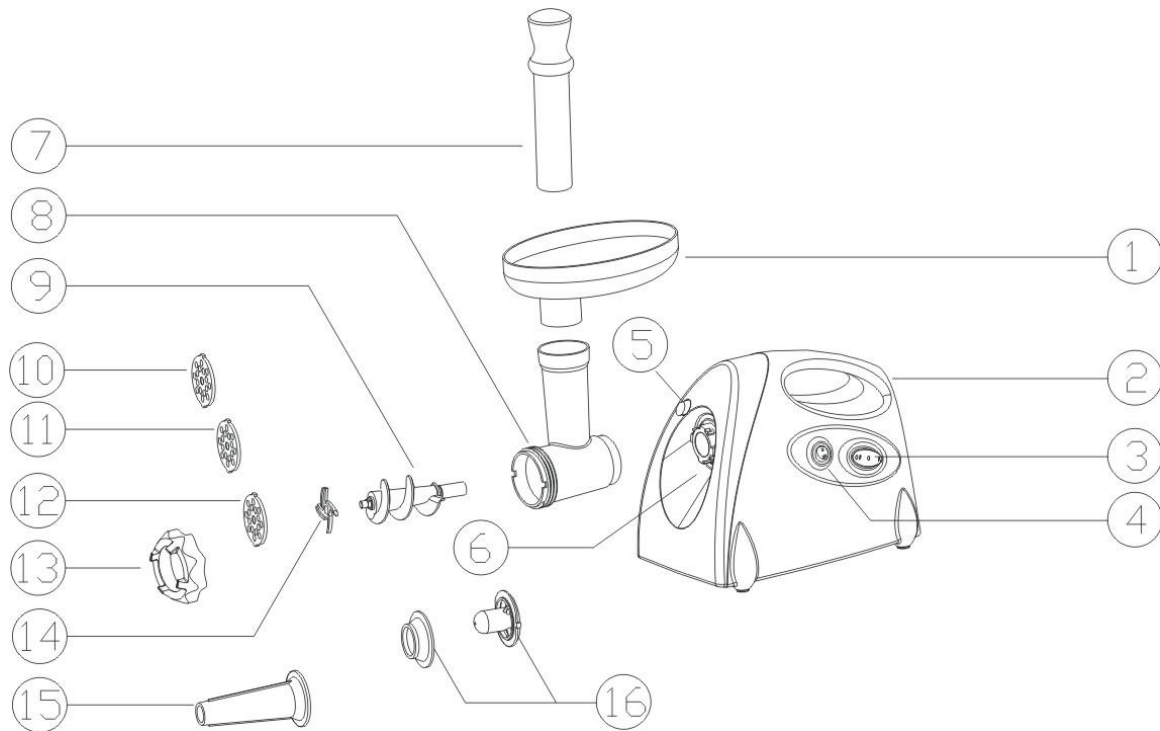
Instrucciones de seguridad específicas

- Para una protección adicional, Orbegozo recomienda enchufar el aparato en una toma de 230V y asegurarse

de que la tensión de su hogar coincide con la tensión indicada en la parte inferior del aparato.

- Al transportar la unidad, asegúrese de sujetar el alojamiento del motor con las dos manos. No transporte la unidad sujetándola por la tolva o el cabezal.
- No coloque la cuchilla de corte y la placa de corte cuando utilice el accesorio para bolitas de carne (kibbe)
- No desatienda el aparato mientras se está utilizando.
- Lave las piezas (excepto el cuerpo) en agua jabonosa templada.
- No permita que el cable cuelgue sobre el borde de una mesa o encimera ni que entre en contacto con superficies calientes.
- No desmonte y repare el aparato usted mismo.
- La picadora de carne se debe utilizar sobre una superficie plana, lejos del borde de la encimera para evitar que caiga de manera accidental.
- Utilice el empujador de alimentos para empujar la comida, nunca utilice los dedos u otros utensilios.
- Para evitar atascos, no fuerce el aparato ejerciendo demasiada presión.
- Nunca pique huesos, frutos secos y otros alimentos demasiado duros ya que podría bloquearse el motor.

- Si la cuchilla queda bloqueada y deja de girar, corte la electricidad y desenchufe el aparato inmediatamente.
- No se acepta responsabilidad por daños derivados del incumplimiento de estas instrucciones o cualquier otra utilización inadecuada o impropia.
- Este aparato se debe utilizar únicamente en el hogar. No le dé un uso distinto de para el que ha sido diseñado. No lo utilice al aire libre.
- No introducir los accesorios metálicos al lavavajillas.
- Se debe tener cuidado cuando se manejan las cuchillas cortantes, cuando el vaso se vacía y durante la limpieza.
- Desconectar siempre de la alimentación si se deja desatendida y antes del montaje, desmontaje o de la limpieza.

DESCRIPCIÓN

- 1. Bandeja para alimentos
- 2. Carcasa
- 3. ON/O/R (Interruptor On/ Off o Retroceso)
- 4. ON/R (Interruptor)
- 5. Botón de bloqueo
- 6. Cabezal de entrada

- 7. Empujador
- 8. Cabezal de la picadora
- 9. Eje en espiral
- 10. Disco corte fino
- 11. Disco corte medio
- 12. Disco corte grueso
- 13. Tuerca

- 14. Cuchilla (dos unidades)
- 15. Embudo para relleno de salchichas
- 16. Accesorios para bolitas de carne

CARACTERÍSTICAS TÉCNICAS

Tensión: 230V

Potencia: 1.200 W (potencia de bloqueo)

Frecuencia: 50 Hz

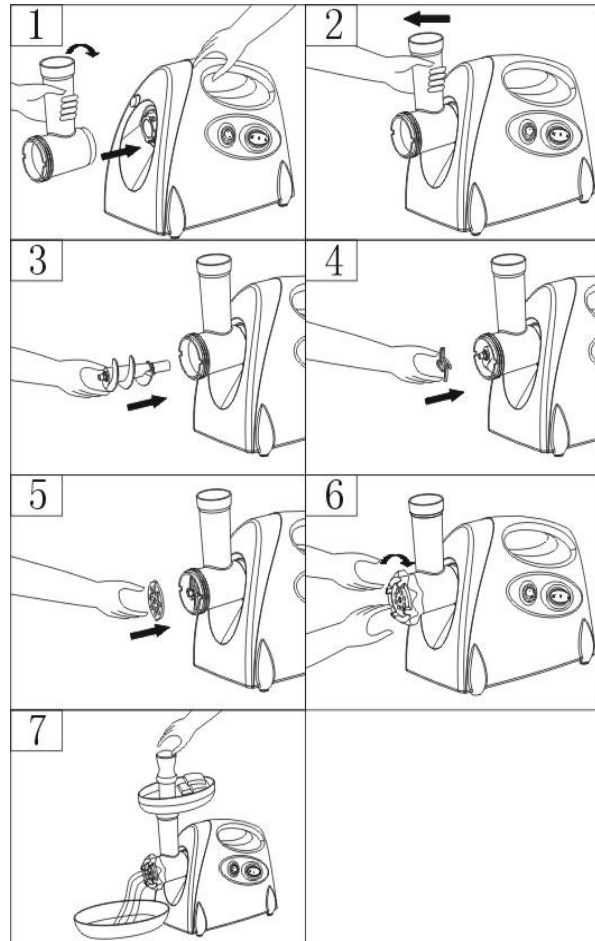
INSTRUCCIONES DE USO

Antes de utilizar el aparato por primera vez

1. Lave todas las piezas que entran en contacto con los alimentos con detergente líquido normal.
2. El interruptor siempre se debe encontrar en la posición OFF (apagado) antes de conectar el aparato a la corriente eléctrica.

INSTALACIÓN

1. Sujete el cabezal de la picadora, haga coincidir el saliente con la parte cóncava (ilustración 1), a continuación apriete el cabezal de la picadora al cuerpo principal girando en la dirección de la ilustración 2 hasta escuchar un pequeño sonido.
2. Coloque el eje en espiral en el interior del cabezal de la picadora, recuerde utilizar el lado hexagonal para conectarlo al cuerpo principal. A continuación, gire el eje para hacerlo coincidir con el hexágono del cuerpo principal. (Ilustración 3)
3. Coloque la cuchilla en el eje en espiral, asegúrese de que el borde afilado queda hacia el exterior o no se podrá picar la carne. (Ilustración 4)
4. Seleccione uno de los tres discos de corte, colóquelo delante de la cuchilla y haga coincidir el saliente con la parte cóncava. (Ilustración 5)
5. Apriete la tuerca en el disco, pero no la apriete demasiado. (Ilustración 6)
6. Coloque la picadora de carne sobre una superficie estable y ponga la bandeja de alimentos sobre el cabezal de la picadora.



El paso de aire en la parte inferior y lateral de la carcasa del motor debe mantenerse libre y no bloqueadas.

PARA PICAR CARNE

1. Corte la carne en trozos pequeños (Se recomienda sin tendones, huesos y grasa, tamaño aproximado: 20mm x 20mm x 60mm), de manera que quepan en el tubo para alimentos.
2. Enchufe el aparato a la corriente eléctrica, ponga el interruptor "ON/R" en la posición "ON" (encendido), luego ponga el interruptor "ON/O/R" en posición "ON"
3. Coloque la carne en la bandeja y utilice sólo el empujador para introducirla en el tubo para alimentos. A continuación presione suavemente. (Ilustración 7).
4. Al finalizar el uso, desconecte el aparato de la red eléctrica.

MODO RETROCESO

1. En caso de atasco, cambie el interruptor "ON/R" a la posición "R" y el "ON/O/R" a la posición "R".
2. El eje en espiral rotará en dirección contraria y el cabezal de entrada quedará libre.

3. Si esto no soluciona el atasco, desconecte la unidad y proceda a su limpieza.

PARA HACER FIDEOS CHINOS (NOODLES)

1. Siga las instrucciones anteriores para montar todas las piezas, excepto la cuchilla.
2. Encienda la picadora, coloque la pasta (córtela en trozos pequeños) en el tubo para alimentos, utilice el empujador para introducirla si es necesario y comenzarán a salir fideos desde el disco de corte.

PARA HACER SALCHICHAS

Relleno:

Carne 100 g

Cebolla picada 1 cucharada y media

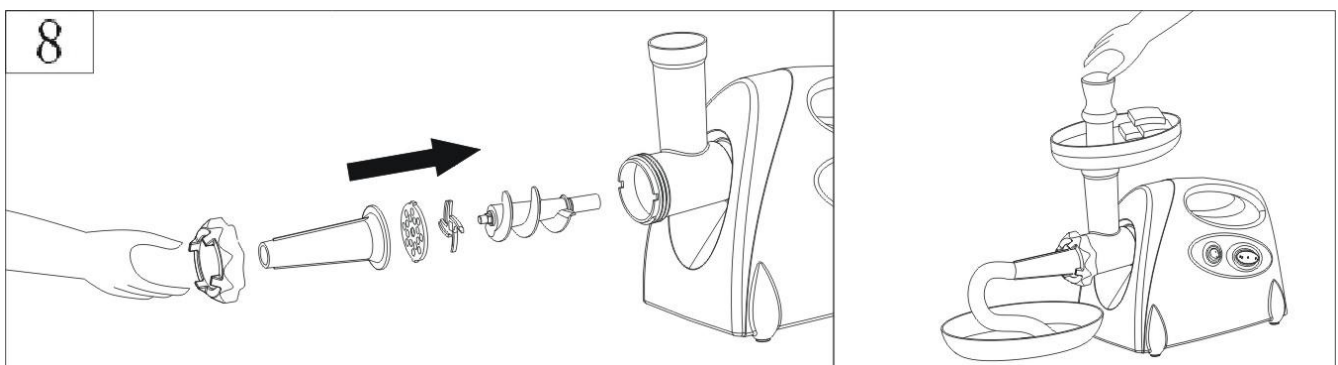
Sal ½ cucharadita

Aceite de oliva 1 cucharada y media

Especias 1/3 cucharadita

Harina 1 cucharada y media

- Pique la carne: 1-2 veces
- Sofría la cebolla hasta que coja un color dorado. A continuación ponga todos los ingredientes en un recipiente.
- Antes de empezar coloque el accesorio para salchichas como se muestra en la siguiente figura 8



PARA HACER KIBBE

Relleno

100 g de cordero

Aceite de oliva 1 cucharadas

Cebolla (cortada finamente) 1 1 cucharadas

Especias a su gusto

Freír la cebolla hasta que se dore y agregar cordero picado, todas las especias, la sal y la harina.

Sal al gusto

Enharinar

Cordero picado una o dos veces.

Cubierta

450 g de carne magra

Harina 150-200g

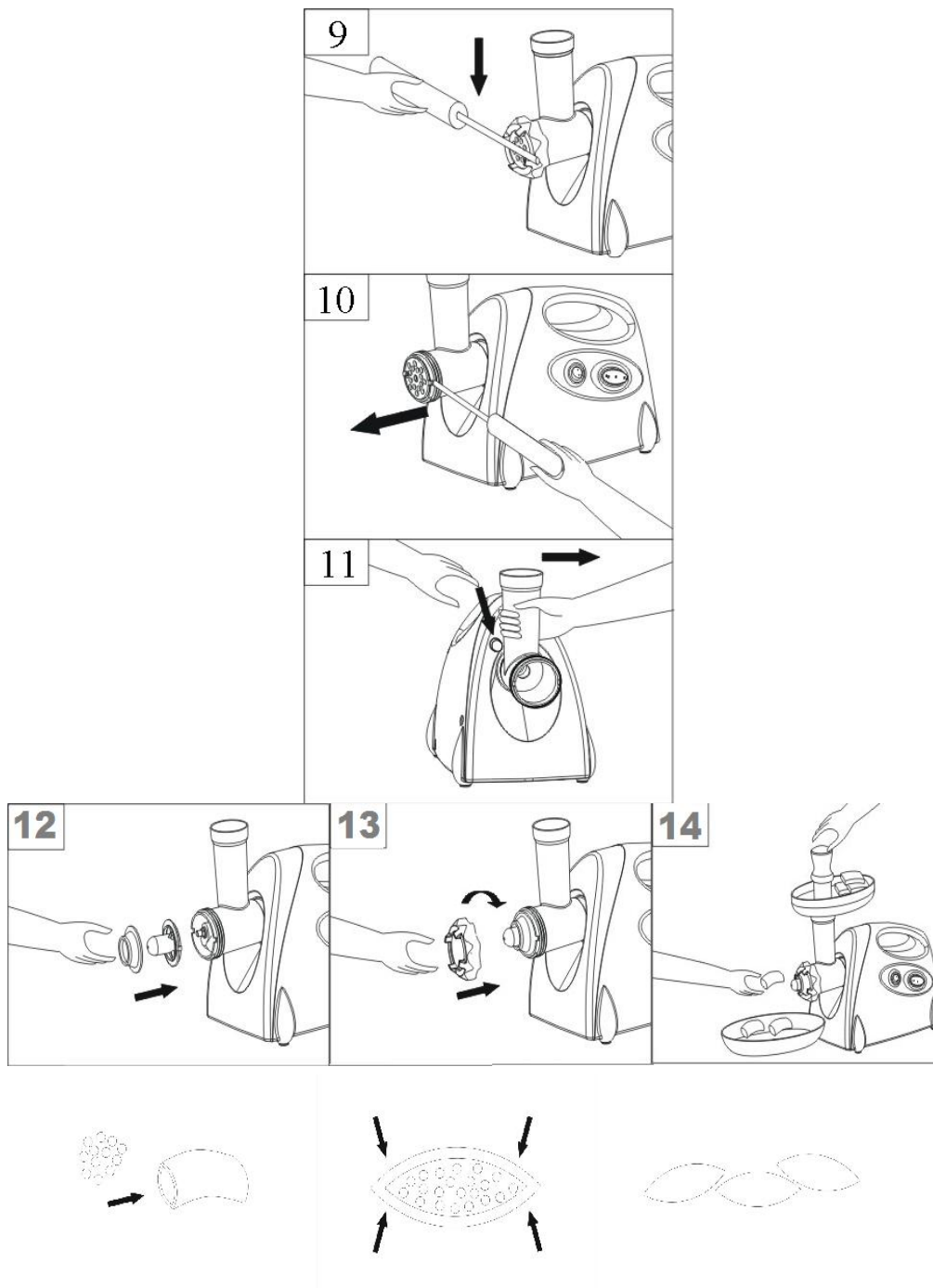
Especias a su gusto

Nuez moscada (corte fino) 1

Pimiento rojo en polvo al gusto

Pimienta al gusto

- Pique la carne tres veces y mezclar todos los ingredientes en un tazón. Más carne y menos harina para la cubierta de salida crea una mejor consistencia y sabor.
- Triturar la mezcla tres veces.
- Desmonte según los pasos 5-3 para desmontar la placa de corte y la cuchilla de corte.
- Ponga el accesorio para Kibbe en el eje del tornillo de alimentación juntos, salientes de montaje en las ranuras (fig.12).
- Ponga el tornillo de fijación del anillo en su lugar hasta que quede apretado. No apriete en exceso (fig. 13).
- Hacer la cubierta con la boquilla cilíndrica (fig. 14).
- Dar forma al Kibbe como se ilustra a continuación y freír.



MANTENIMIENTO

Desmontaje

- Asegúrese de que el motor está completamente parado.
- desenchufe el cable de alimentación y asegúrese de comenzar a desmontar la unidad después de que se haya detenido completamente
- Hay que seguir los mismos pasos que para montar la unidad pero en sentido inverso Fig. 6 – 1.
- Si la tuerca no se puede sacar fácilmente utilice un destornillador para aflojarla. (Ilustración 9).
- El disco de corte también se puede aflojar usando un destornillador para hacer palanca. (Fig 10).
- Pulse el botón de bloqueo, sosteniendo el cabezal, gire en la dirección mostrada en la figura 11. Después, el cabezal puede quitarse fácilmente.

Limpieza

- No lave el cuerpo principal bajo el agua del grifo ni sumerja el alojamiento del motor en agua. Límpielo únicamente con un paño húmedo.
- Lave el resto de piezas con un detergente neutro. Añada un poco de grasa a la cuchilla y a los discos de corte para que funcionen con suavidad.
- Es obligatorio limpiar la picadora de carne después de utilizarla.
- Primero desenchufe el aparato de la toma eléctrica y a continuación, límpielo.
- No limpie las piezas con lejía, disolvente, gasolina o cualquier otro líquido con un alto grado de acidez o alcalinidad, ya que esto puede hacer que la pieza cambie de color o se oxide.
- Seque la placa, el cabezal de la picadora, la tuerca y otras piezas de aluminio para evitar el cambio de color.
- Frote todas las piezas cortantes con un paño humedecido con aceite vegetal.

Eliminación del electrodoméstico viejo.



En base a la Norma europea 2002/96/CE de Residuos de aparatos Eléctricos y Electrónicos (RAEE), los electrodomésticos viejos no pueden ser arrojados en los contenedores municipales habituales; tienen que ser recogidos selectivamente para optimizar la recuperación y reciclado de los componentes y materiales que los constituyen, y reducir el impacto en la salud humana y el medioambiente. El símbolo del cubo de basura tachado se marca sobre todos los productos para recordar al consumidor la obligación de separarlos para la recogida selectiva.

El consumidor debe contactar con la autoridad local o con el vendedor para informarse en relación a la correcta eliminación de su electrodoméstico viejo.

DECLARACIÓN DE CONFORMIDAD:

Este dispositivo cumple con los requisitos de la Directiva de Baja Tensión 2006/95/CE y los requisitos de la directiva de Compatibilidad Electromagnética 2004/108/CE.

SAFETY WARNINGS

Read the operating instructions carefully before putting the appliance into operation and keep the instructions including the warranty, the receipt and, if possible, the box with the internal packing.

General Safety Instructions

1. This appliance can be used by children aged from 8 years and above and persons with reduced physical, sensory or mental capabilities or lack of experience and knowledge if they have been given supervision or instruction concerning use of the appliance in a safe way and understand the hazards involved. Children must never play with the appliance. Cleaning and user maintenance must never be carried out by children without supervision.
2. Children should be supervised to ensure that they do not play with the appliance.
3. Keep the appliance and the cable cord out of the reach of children less than 8 years old.
4. **WARNING:** In order to ensure your children's safety, please keep all packaging (plastic bags, boxes, polystyrene etc.) out of their reach.
5. If the supply cord is damaged it must be repaired by the Authorized Service Agent.
6. Never pull on the cord when unplugging.

7. Do not use the unit with a damaged cord or plug, or if it is not working properly.
8. Do not handle the appliance with wet hands.
9. Never immerse the appliance in water or any other liquid.
10. Make sure the appliance has been unplugged before cleaning.
11. This appliance must be installed following the national regulations for electrical installations.
12. This appliance is for household use only.
13. In case that you need a copy of the instruction manual, you can ask for it writing an email to sonifer@sonifer.es
14. **WARNING:** In case of misuse, there is a risk of possible injury.

Special Safety Instructions

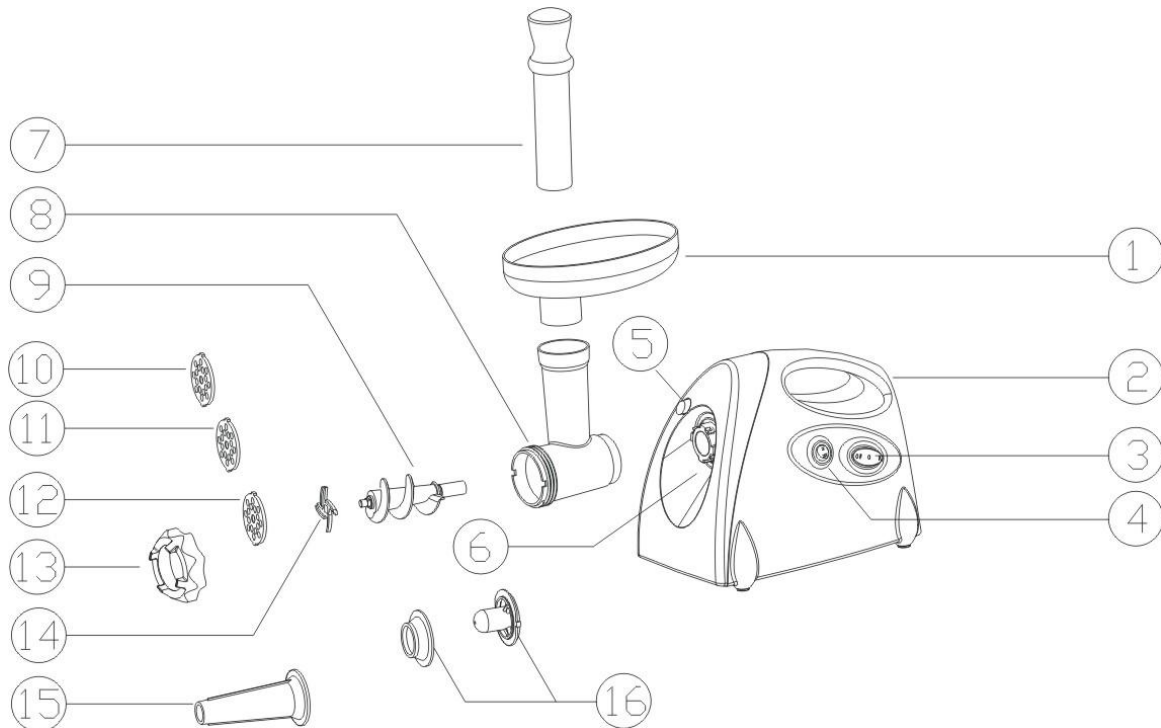
- For additional protection, it is recommended to plug the appliance into 230 V outlet and make sure that your voltage corresponds to the voltage marked on the appliance bottom side.

- When carrying the unit be sure to hold the motor housing with both hands. Do not carry the unit by holding only the hopper plate or head.
- Do not fix the cutting blade and cutting plate when using kibbe attachment.
- Never leave the appliance unattended when in use.
- Wash all parts (except body) in warm soapy water.
- Do not let the power cord hang over the edge of the table or counter or touch any hot surfaces.
- Do not dismantle and repair the unit by yourself.
- The item must be operated on a flat surface, away from the edge of the counter to prevent accidental tipping.
- Use the food pusher to press the food, never use your finger or other objects.
- To avoid jamming, do not force to operate the unit with excessive pressure.
- Never grind the bones, nuts and other too hard stuff or it may cause the motor to be locked.
- If the blade is locked and stops rotating, please cut off the power and unplug the socket at once.

- No liability can be accepted for damage caused by noncompliance with these instructions or any other improper use or mishandling.
- This appliance is for household use only. Do not use it for anything other than intended use. Do not use it outdoors.
- Do not use the dishwasher to clean the metal accessories.
- Care should be taken when handling the cutting blades when the glass is empty and during cleaning.
- Unplug from outlet when assembling and disassembling the unit.
- Disconnect the appliance and unplug from power supply if machine is left unattended, or before changing the accessories or nearest parts that move when machine is used, assembled, disassembled or during cleaning,
- Disconnect the appliance and unplug from power supply if machine is left unattended, or before changing the accessories or nearest parts that move when machine is used, assembled, disassembled or during cleaning.

BRIEF INTRODUCTION

The compact Meat Grinder includes many safety features for safe and successful mincing. The strong sturdy body enables long lasting use with three stainless steel blades to suit all your needs.

DESCRIPTION

- | | | |
|-----------------------------------|----------------------------|-----------------------------|
| 1. Hopper plate | 5. Unlock button | 12. Cutting plate (coarse) |
| 2. Motor housing | 6. Head inlet | 13. Fixing ring |
| 3. ON/O/R (ON/OFF/Reverse) switch | 7. Food pusher | 14. Cutting blade (2 units) |
| 4. ON / R switch | 8. Head | 15. Sausage attachment |
| | 9. Feed screw | 16. Kibbe attachment |
| | 10. Cutting plate (fine) | |
| | 11. Cutting plate (medium) | |

TECHNICAL PARAMETER

Voltage: 230V

Frequency: 50 Hz

Power: 1200 W (Lock power)

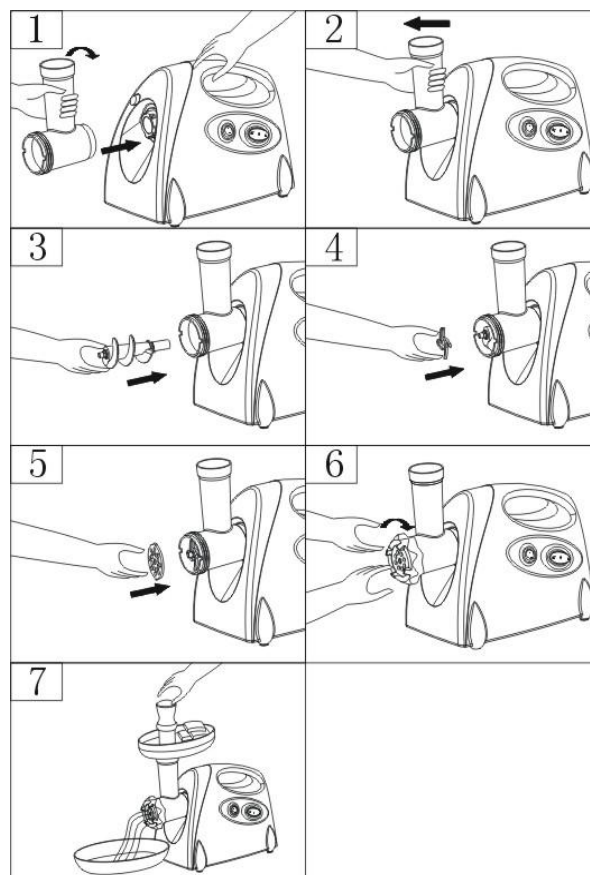
INSTRUCTION FOR USE

Before use

1. Wash the parts which touch the food with normal dishwashing liquids.
2. Must always turn the switch to "OFF" position before connecting to the power supply.

ASSEMBLING

1. Holding the head, insert it in the inlet (fig.1). Rotate the head in the same direction as fig.2 until a small sound can be heard. The head has been placed in the inlet. Try to rock the head slightly to ensure it is placed well.
2. Place the feed screw into the head, long end first, by turning the feed screw slightly until it is set into the motor housing (fig.3).
3. Place the cutting blade onto the feed screw shaft with the blade facing the front as illustrated (fig.4). If it is not fitted properly, meat will not be ground.
4. Place the desired cutting plate next to the cutting blade, fitting protrusions in the slots (fig.5).
5. Support or press the centre of the cutting plate with one finger then screw the fixing ring until tight with another hand (fig.6). Do not over tighten.
6. Place the hopper plate on the head and fix into position. Locate the unit on a firm place. The air passage at the bottom and the side of the motor housing should be kept free and not blocked.

**MINCING MEAT**

1. Cut all foods into pieces (Sinewless, boneless and fatless meat is recommended, approximate size: 20 mm x 20 mm x 60 mm) so that they fit easily into the hopper opening.
2. Plug in and turn the "ON/R" switch to "ON" position, then turn the "ON/O/R" switch to "ON" position.
3. Feed foods into the hopper plate. Use only the food pusher (fig.7).
4. After use switch the unit off and unplug it from the power supply.

REVERSE FUNCTION

1. In case of jamming switch the appliance off by turning the "ON / R" switch to "R" position and "ON/O/ R" switch to "R" position.
2. Feed screw will be rotating in the opposite direction, and the head will get empty.
3. If it doesn't work, switch the unit off and clean it.

HOW TO MAKE NOODLES

1. Assemble all parts except the blade as the above steps.

2. Start the grinder, put the paste (cut into small pieces) into the food tube (use the pusher to press them when necessary) and the noodles will come out from the cutting disc.

HOW TO MAKE SAUSAGE

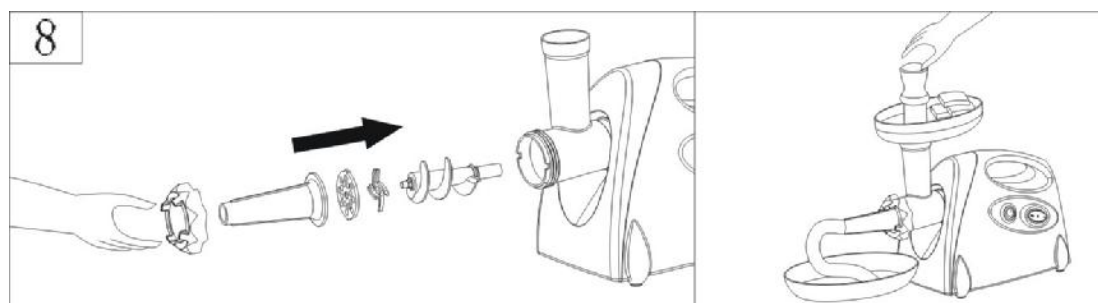
Stuffing:

Meat.....	100g	Olive oil	1.5 spoons
Onion chip.....	1.5 spoons	Flavoring.....	1/3 teaspoons
Salt.....	½ teaspoon	Flour	1.5 spoons

Grind the meat once or twice.

Saute the onion while it becomes golden colour. Then put all materials into a container.

Before starting, fit the sausage tool as shown in the figure 8



TO MAKE KIBBE

Filling

- 100 g lamb
- Olive oil 1 tbsp
- Onion (finely chopped) 11 tbsp
- Spices to taste
- Salt to taste
- Flour
- Minced the lamb once or twice
- Fried browned onion
- Add minced lamb, all the spices, salt and flour.

Cover

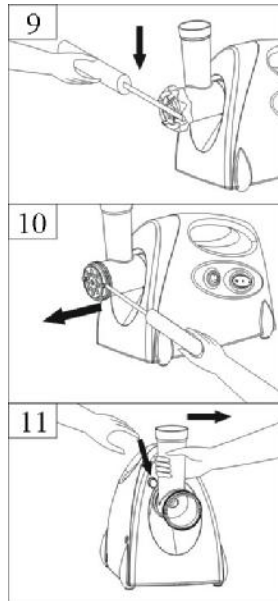
- 450 g of lean meat
- Flour 150-200g
- Spices to taste
- Nutmeg (fine cut) 1
- Red pepper powder to taste
- Pepper to taste
- Mince the meat three times and mix all ingredients in a bowl. More meat and less flour to exit cover creates a better consistency and flavour.
- Grind the mixture three times.
- Remove as 5-3 steps to remove the cutting board and cutting blade.
- Place the Kibbe accessory on axis feed screw together, mounting bosses in the grooves (fig. 12).

- Put the screw ring in place until tight. Do not over tighten (fig. 13).
- Make the cover with the cylindrical nozzle (fig. 14)
- Shape the Kibbe as illustrated below and fry them.

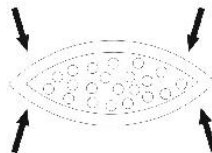
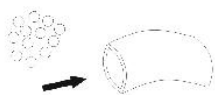
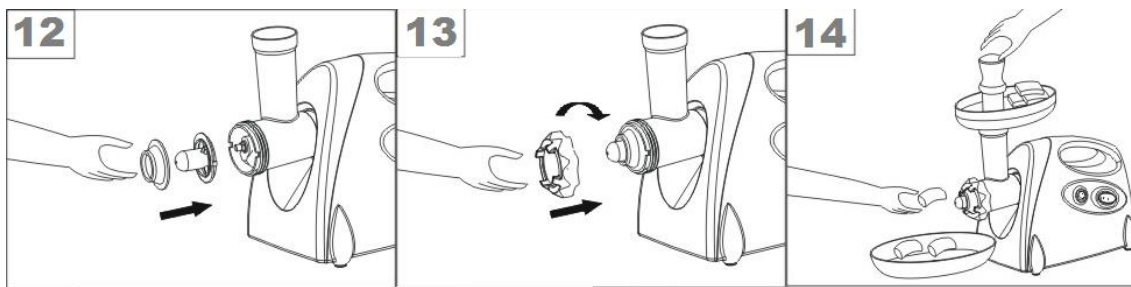
CLEANING AND MAINTENANCE

Disassembling

- Make sure that the motor has stopped completely.
- Disconnect the plug from the power outlet.
- Disassemble by reversing the steps from 6-1 pictures.
- If the fixing ring is not easily removed by hands, please use tools (fig 9) .
- To remove the cutting plate between the cutting plate and up (fig.10).
- Press the unlock button before removing the head, rotate it in the same direction as fig.11. Then the head can be removed easily.



stopped completely.
power outlet.
steps from 6-1 pictures.
removed by hands, please use
easily, place a screwdriver
the head as illustrated and lift it
removing the head. Holding the
direction as fig.11. Then the head



Cleaning

- Do not wash the main body in running water or immerse the motor housing into water, just clean it with a wet cloth.
- Clean other attachments with normal neutral liquid. Put little esculent grease on the blade and butting discs to keep them smooth.
- Cleaning the meat grinder after every use is compulsory.
- Always unplug from the socket before cleaning.
- Do not wash with bleach, thinner, petrol or other acidity or alkaline liquid. This may make the attachment change colour or rust.
- Dry the plate, grinder head, nut and other aluminium parts in order to avoid any colour change.
- Wipe all the cutting parts with a cloth dipped in veg-oil.

Disposal of old electrical appliances.



The European directive 2002/96/EC on Waste Electrical and Electronic Equipment (WEEE), requires that old household electrical appliances must not be disposed of in the normal unsorted municipal waste stream. Old appliances must be collected separately in order to optimize the recovery and recycling of the materials they contain, and reduce the impact on human health and the environment.

The crossed out "wheeled bin" symbol on the product reminds you of your obligation, that when you dispose of the appliance, it must be separately collected.

Consumers should contact their local authority or retailer for information concerning the correct disposal of their old appliance.

DECLARATION OF CONFORMITY:

This device complies with the requirements of the Low Voltage Directive 2006/95/EC and the requirements of the EMC directive 2004/108/EC.

MESURES DE SÉCURITÉ IMPORTANTES

Veillez lire ces instructions avant toute utilisation.

Vous devez toujours respecter les consignes de sécurité lorsque vous utilisez des appareils électriques, telles que les suivantes :

Conseils généraux de sécurité

1. Cet appareil peut être utilisé par des enfants 8 ans ou plus et des personnes présentant un handicap physique, sensoriel, mental ou moteur voire ne disposant pas des connaissances et de l'expérience nécessaires en cas de surveillance ou d'instructions sur l'usage de cet appareil en toute sécurité et de compréhension des risques impliqués. Les enfants ne doivent pas jouer avec l'appareil. Le nettoyage et la maintenance ne doivent pas être effectués par des enfants sans surveillance.
2. Les enfants doivent être surveillés afin de s'assurer qu'ils ne jouent pas avec cet appareil.
3. Gardez l'appareil et le câble à la portée des enfants de moins de 8 ans.
4. **ATTENTION:** Par mesure de sécurité vis-à-vis des enfants, ne laissez pas les emballages (sac en plastique, carton, polystyrène) à leur portée.

5. Si le cordon d'alimentation est endommagé, adressez-vous à un service technique agréé.
6. Ne débranchez jamais en tirant du cordon.
7. Ne jamais le faire fonctionner si le cordon ou la fiche sont abîmés ou si vous remarquez que l'appareil ne fonctionne pas correctement.
8. Ne pas manipuler l'appareil, les mains mouillées.
9. Ne jamais placer l'appareil près dans l'eau ou autre liquide.
10. Avant de nettoyer l'appareil, vérifiez s'il est bien débranché.
11. L'appareil doit être installé suivant les normes nationales pour les installations électriques.
12. Cet appareil n'est apte que pour une utilisation domestique.
13. En cas où vous avez besoin d'une copie du manuel d'instructions, vous pouvez le demander à l'adresse e-mail sonifer@sonifer.es
14. **AVERTISSEMENT:** En cas de mauvaise utilisation de l'appareil, il y a un risque de blessure.

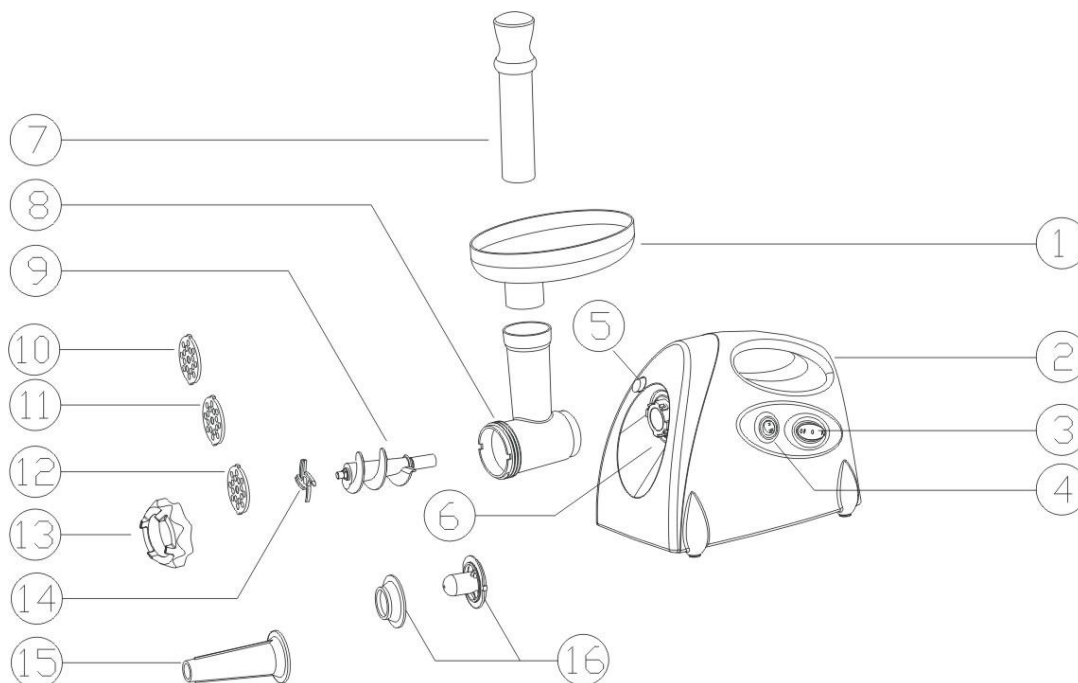
Consignes de sécurité importantes

- Pour une protection supplémentaire, Orbegozo vous recommande de brancher l'appareil sur une prise de 230 V et de vous assurer que la tension de votre installation est la même que celle indiquée sur la partie inférieure de l'appareil.
- Lorsque vous déplacez cet appareil, assurez vous de porter le logement du moteur avec les deux mains. Ne le déplacez pas en tenant uniquement la tête du hachoir.
- Ne placez pas la lame et la plaque lorsque vous utilisez l'accessoire pour les boulettes de viande (kibbe).
- Ne laissez pas l'appareil sans surveillance lorsque vous l'utilisez.
- Nettoyez toutes les pièces (sauf le corps) dans de l'eau savonneuse tiède.
- Ne laissez pas le câble d'alimentation pendre du bord d'une table ou d'un plan de travail ni être en contact avec des surfaces chaudes.
- Ne démontez pas l'appareil et ne le réparez pas vous-même.
- Ce hachoir doit être utilisé sur un plan de travail plat, loin du bord pour qu'il ne tombe pas accidentellement.
- Utilisez le poussoir pour pousser les aliments, n'utilisez jamais vos doigts ou d'autres ustensiles.

- Pour éviter les blocages, ne forcez pas l'appareil en mettant trop de pression.
- Ne hachez jamais d'os, de fruits à coques et autres aliments trop durs : cela pourrait bloquer le moteur.
- Si la lame est bloquée et s'arrête de tourner, veuillez éteindre l'appareil et le débrancher immédiatement
- Aucune responsabilité ne pourra être acceptée pour des dommages provoqués par le non-respect de ces consignes ou toute autre utilisation incorrecte ou inadaptée.
- Utilisez cet appareil uniquement pour l'usage domestique auquel il est destiné. Ne l'utilisez pas à l'extérieur.
- N'utiliser pas le lave-vaisselle à laver des accessoires métalliques.
- Des précautions doivent être prises lors de la manipulation des lames de coupe quand le verre est vide et pendant le nettoyage.
- Arrêter l'appareil et débrancher l'alimentation, si: l'appareil reste sans surveillance, ou avant de changer les accessoires ou quelconques parties en mouvement lors de l'utilisation, le montage, le démontage ou le nettoyage.

Ce hachoir à viande compact est équipé de plusieurs systèmes de sécurité qui permettent de hacher la viande de façon sûre et efficace. Son corps fort et robuste vous permettra de l'utiliser longtemps avec ses trois lames en acier inoxydable qui s'adapteront à tous vos besoins.

DESCRIPTION



- | | | |
|--|--------------------------------------|---|
| 1. Plateau d'alimentation | 8. Tête du hachoir | 14. Lame (2 unités) |
| 2. Carcasse | 9. Spirale | 15. Douille pour remplir les saucisses |
| 3. ON/O/R (Interrupteur On Off o Inversée) | 10. Grille pour hacher finement | 16. Accessoire pour les boulettes de viande |
| 4. ON/R (Interrupteur) | 11. Grille pour hacher moyennement | |
| 5. Touche de verrouillage | 12. Grille pour hacher grossièrement | |
| 6. Tête d'entrée | 13. Ecrou | |
| 7. Poussoir | | |

CARACTÉRISTIQUES TECHNIQUES

Tension : 230V

Fréquence : 50 Hz

Puissance : 1200 W (puissance de verrouillage)

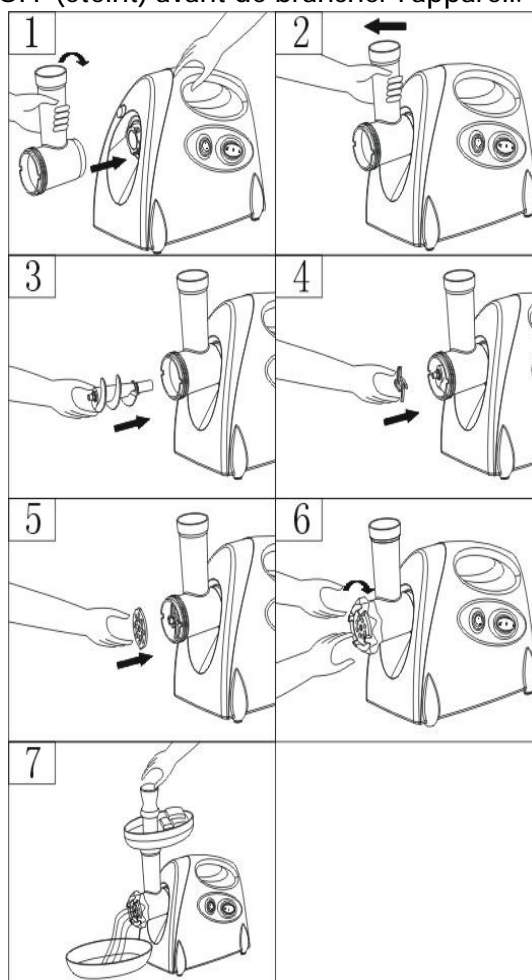
INSTRUCTIONS D'UTILISATION

Avant d'utiliser votre appareil pour la première fois

1. Nettoyez tous les accessoires qui sont en contact avec les aliments avec un détergent liquide normal.
2. Assurez-vous que l'interrupteur est en position OFF (éteint) avant de brancher l'appareil.

INSTALLATION

1. Tenez la tête du hachoir et faites coïncider la partie saillante avec la partie concave (Schéma 1) puis serrez la tête de la meuleuse pour le corps principal tournant dans le sens de la schéma 2 jusqu'à ce que vous entendiez un bruit de petits.
2. Insérez la spirale dans la tête du hachoir, en utilisant le côté hexagonal pour la fixer sur le corps principal. Tournez ensuite la spirale pour la faire coïncider avec l'hexagone du corps principal (Schéma 3).
3. Montez la lame sur la spirale, en vous assurant que la face tranchante est tournée vers l'extérieur. Dans le cas contraire, l'appareil ne pourrait pas hacher la viande. N'oubliez pas que la spirale doit tourner le trou carré de la lame (Schéma 4).
4. Choisissez un des trois disques pour hacher selon vos besoins, placez-le devant la lame et faites coïncider la partie saillante avec la partie concave. (Schéma 5).
5. Serrez l'écrou sur le disque, mais pas



complètement (Schéma 6).

- Placez le hachoir sur un plan de travail stable et posez le plateau d'alimentation sur la tête du hachoir. Le passage de l'air par le bas et le côté du boîtier du moteur doit être maintenu libre et non bloqué.

POUR HACHER DE LA VIANDE

- Coupez la viande en petits morceaux (La viande pas de tendons, désossée et Savoyard est recommandée, la taille approximative: 20 mm x 20 mm x 60 mm) afin qu'ils puissent passer dans le tube pour les aliments.
- Branchez et mettez "ON / R" sur "ON", puis tournez la "ON/O/R" passer à position "ON"
- Flux des aliments dans la plaque de la trémie. Utilisez uniquement le poussoir alimentaire (Fig.7).
- Après utilisation éteindre l'appareil et le débrancher de l'alimentation.

FONCTION INVERSE

- En cas de bourrage, le commutateur "ON/R" à "R" et "ON/O/R" pour le "R".
- L'axe de la vis tourne dans le sens opposé et de la tête sera entrée libre.
- Si cela ne fonctionne pas, éteindre l'appareil et le nettoyer.

POUR FAIRE DES NOUILLES CHINOISES

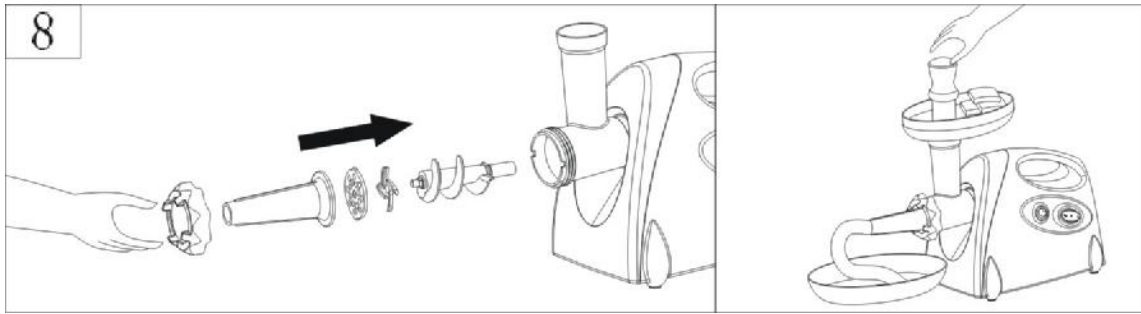
- Suivez les consignes précédentes pour assembler les accessoires, sauf la lame.
- Allumez le hachoir, placez la pâte (coupée en petits morceaux) dans le tube pour les aliments. Utilisez le poussoir pour la pousser si nécessaire et les nouilles chinoises sortiront du disque (Schéma 6).

POUR FAIRE DES SAUCISSES

Farce :

Agneau	100 g	Assaisonnement.....	1/3 petite cuillère
Huile d'olive	1,5 cuillère	Sel.....	½ petite cuillère
Oignon émincé.....	1,5 cuillère	Farine	1,5 cuillère

- Hachez la viande d'agneau une ou deux fois.
- Faites dorer l'oignon, puis mettez tous les ingrédients dans un récipient.
- Avant de commencer le lieu adapté pour les saucisses, comme indiqué dans la figure 8



POUR KIBBE

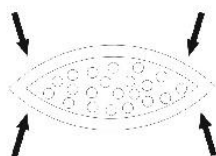
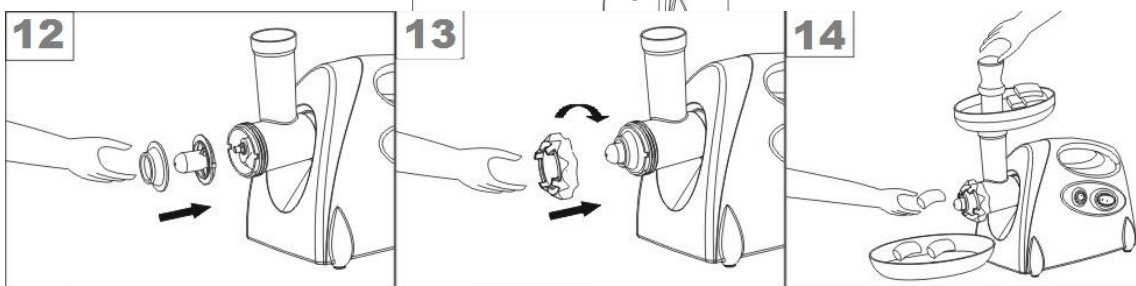
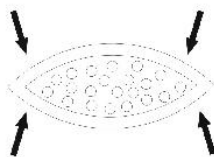
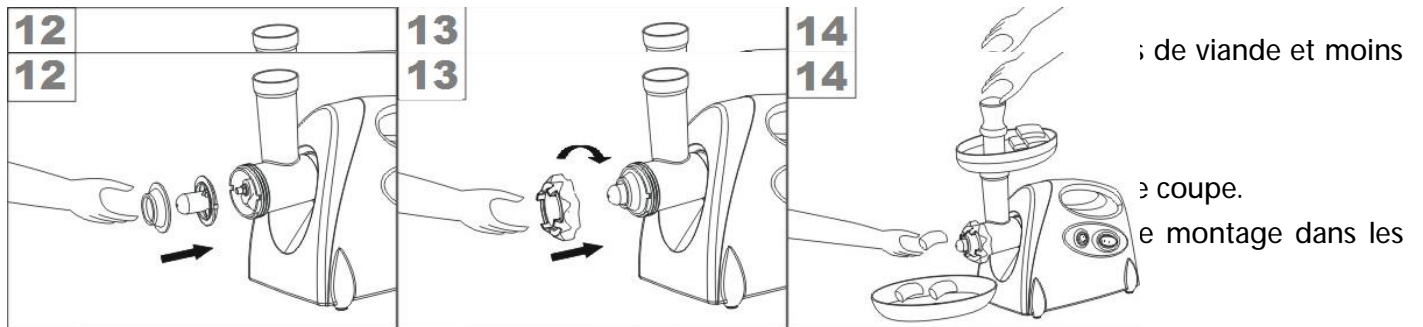
Remplissage

- 100 g d'agneau
- D'huile d'olive 1 cuillère à soupe
- Oignon (finement haché) 1 1 cuillère à soupe
- Épices à goût
- Sel au goût
- farine
- Agneau haché une ou deux fois.

Faire revenir l'oignon jusqu'à ce que doré et ajouter l'agneau haché, les épices, le sel et la farine.

Couverture

- 450 g de viande maigre
- Farine 150 à 200 g
- Épices à goût
- La noix de muscade (coupe fine) 1
- Poudre de poivron rouge au goût
- Poivre au goût



NETTOYAGE ET ENTRETIEN

Démontage :

- Assurez-vous que le moteur est complètement arrêté.
- Débranchez le cordon d'alimentation et assurez-vous de commencer à démanteler l'appareil après qu'il a complètement arrêté.
- Nous devons suivre les mêmes étapes pour monter l'unité de la figure inverse. 6 à 1.
- Si l'écrou ne peut pas être retiré facilement à l'aide d'un tournevis pour dévisser. (Figure 9).
- La lame de coupe peut aussi être desserrée à l'aide d'un tournevis pour faire levier. (Fig. 10).
- Appuyez sur le bouton de verrouillage, tenant la tête, tournez dans le sens indiqué à la Figure 11. Puis, la tête peut être enlevée facilement.

Nettoyage :

- Ne nettoyez pas le corps principal sous l'eau du robinet et ne plongez pas le logement du moteur dans l'eau. Nettoyez-le simplement avec un chiffon humide.
- Nettoyez le reste des accessoires avec un détergent liquide neutre. Vous pouvez passer un peu de graisse sur les lames et les disques pour assurer un bon fonctionnement.
- Nettoyez le hachoir après chaque utilisation.
- Débranchez toujours l'appareil avant de le nettoyer.
- Ne le nettoyez pas avec de l'eau de javel, du dissolvant, de l'essence ou d'autres liquides acide ou alcalins. Cela pourrait décolorer ou faire rouiller les accessoires.
- Séchez le plateau, la tête, l'écrou et les autres accessoires en aluminium pour éviter qu'ils ne se décolorent.
- Frottez les accessoires coupants avec un chiffon humidifié d'huile végétale.

Enlèvement des appareils ménagers usagés.



La directive européenne 2002/96/EC sur les Déchets des Equipements Electriques et Electroniques (DEEE), exige que les appareils ménagers usages ne soient pas jetés dans le flux normal des déchets municipaux. Les appareils usagés doivent être collectés séparément afin d'optimiser le taux de récupération et le recyclage des matériaux qui les composent, et réduire l'impact sur la santé humaine et l'environnement.

Le symbole de la poubelle barrée est apposée sur tous les produits pour rappeler les obligations de collecte séparée.

Les consommateurs devront contacter les autorités locales ou leur revendeur concernant la démarche à suivre pour l'enlèvement de leur vieil appareil.

DÉCLARATION DE CONFORMITÉ:

Cet appareil est conforme aux exigences de la Directive Basse Tension 2006/95/CE et aux exigences de la directive EMC 2004/108/CE.

PRECAUÇÕES DE SEGURANÇA IMPORTANTES

Leia todas as instruções antes de utilizar o aparelho.

Quando utilizar electrodomésticos, deve seguir sempre as seguintes precauções de segurança básicas:

1. Este aparelho pode ser usado por crianças maiores de 8 anos e por pessoas com capacidades físicas, sensoriais ou mentais reduzidas ou com falta de experiência e conhecimento, sempre que lhes seja dada a supervisão apropriada ou instruções para a utilização do aparelho de forma segura e de modo a que compreendam os perigos inerentes. Não deixe que crianças brinquem com o aparelho. Não permita a limpeza e manutenção do aparelho pelo utilizador a crianças sem vigilância.
2. As crianças deverão ser supervisionadas, para se assegurar de que não brincam com a unidade.
3. Mantenha o aparelho e o seu cabo fora do alcance de crianças menores de 8 anos.
4. **PRECAUÇÃO:** Para a segurança dos seus filhos, não deixe partes da embalagem (sacos plásticos, papelão, esferovite, etc.) ao alcance dos mesmos.
5. Se o cabo de ligação estiver danificado recorra a um serviço técnico autorizado.
6. Nunca desligue o aparelho puxando pelo cabo.

7. Não ponha em funcionamento se o cabo ou a ficha estiverem estragados ou se observa que o aparelho não funciona correctamente.
8. Não utilize o aparelho com as mãos molhadas.
9. Não mergulhe o aparelho em água nem em nenhum outro líquido.
10. Antes de efectuar a sua limpeza comprobe que o aparelho está desligado.
11. O aparelho deve ser instalado de acordo com a regulamentação nacional para instalações eléctricas.
12. Este aparelho destina-se apenas a uso doméstico.
13. No caso em que você precisa de uma cópia do manual de instruções, você pode perguntar para ele por a escrita um e-mail para sonifer@sonifer.es
14. **ATENÇÃO:** Em caso de utilização incorreta do aparelho, há um risco de possíveis lesões.

Instruções de segurança importantes

- Para protecção adicional, a Orbegozo recomenda ligar o aparelho a uma tomada de 230 V e certificar-se de que a sua tensão doméstica corresponde à tensão indicada na parte inferior do aparelho.

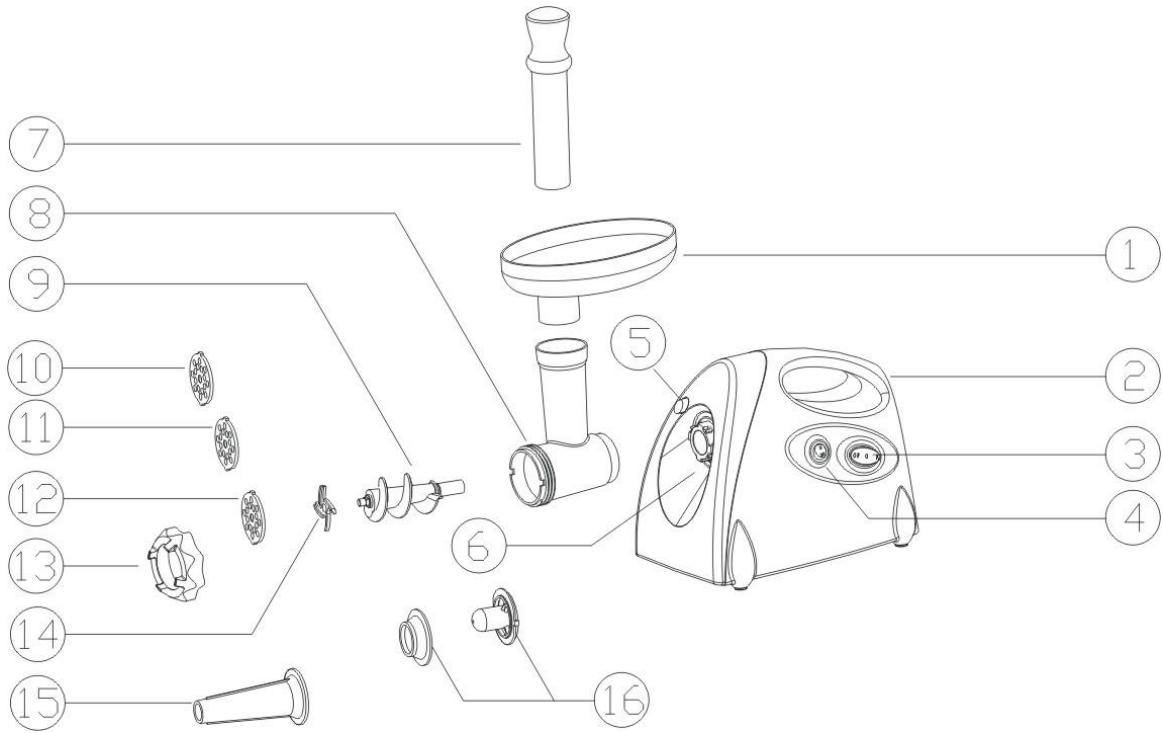
- Quando transportar a unidade certifique-se de que pega na caixa do motor com as duas mãos. Não transporte a unidade pegando só pela placa metálica de orifícios ou cabeça.
- Não fixe a lâmina de corte e a placa de corte quando utilizar os discos para almôndegas.
- Nunca deixe o aparelho sem ser supervisionado quando estiver a utilizá-lo.
- Lave todas as peças (excepto o corpo) em água morna com sabão.
- Não deixe ficar o cabo de alimentação pendurado numa das pontas de uma mesa ou de um balcão ou toque em alguma das superfícies quentes.
- Não desmonte e repare a unidade por si.
- A picadora deve funcionar sobre uma superfície plana, afastada das pontas do balcão para evitar uma queda accidental do aparelho.
- Utilize o elemento impulsor dos alimentos para pressionar os alimentos e nunca utilize os seus dedos ou outros objectos.
- Para evitar obstrução, não force o funcionamento da unidade para uma pressão excessiva.
- Nunca triture ossos, nozes e outros alimentos duros, caso contrário pode causar o bloqueio do motor.

- Se a lâmina estiver bloqueada e deixa de rodar, desligue o interruptor e desligue da tomada imediatamente.
- Não podemos assumir qualquer responsabilidade causada por falta de incumprimento destas instruções ou por qualquer outra utilização incorrecta ou mau manuseamento.
- Este aparelho só deve ser usado em casa. Não dar uma utilização diferente para o qual foi projetado. Não use ao ar livre.
- Não utilizar el lavavajillas con los accesorios de metais.
- Cuidados devem ser tomados ao manusear as lâminas de corte quando o jarro está vazio e durante a limpeza.
- Desligar o aparelho e retirá-lo da alimentação em caso de não vigilância e antes de mudar os acessórios ou peças próximas que se movam durante a utilização, antes da montagem, da desmontagem ou da limpeza.

BREVE INTRODUÇÃO

A picadora compacta inclui muitas características de segurança para protecção e trituração com êxito. O corpo resistentemente forte permite uma utilização contínua com três lâminas em aço inoxidável para se adaptarem a todas as suas necessidades.

DESCRIÇÃO



- | | | |
|--|---------------------------|-------------------------------------|
| 1. Bandeja de alimentos | 7. Elemento impulsor | 14. Lâmina (2 unidades) |
| 2. Carcaça | 8. Cabeça da picadora | 15. Funil para recheio de salsichas |
| 3. ON/O/R (Interruptor On Off o Reverso) | 9. Eixo espiralado | 16. Acessórios almôndegas |
| 4. ON/R (Interruptor) | 10. Disco de corte fino | |
| 5. Botão de bloqueio | 11. Disco de corte médio | |
| 6. Cabeça de entrada | 12. Disco de corte grosso | |
| | 13. Porca | |

DADOS TÉCNICOS

Tensão: 230 V~ Frequência: 50 Hz

Alimentação: 1200 W (alimentação de bloqueio) Rotação: 8000-16000 RPM

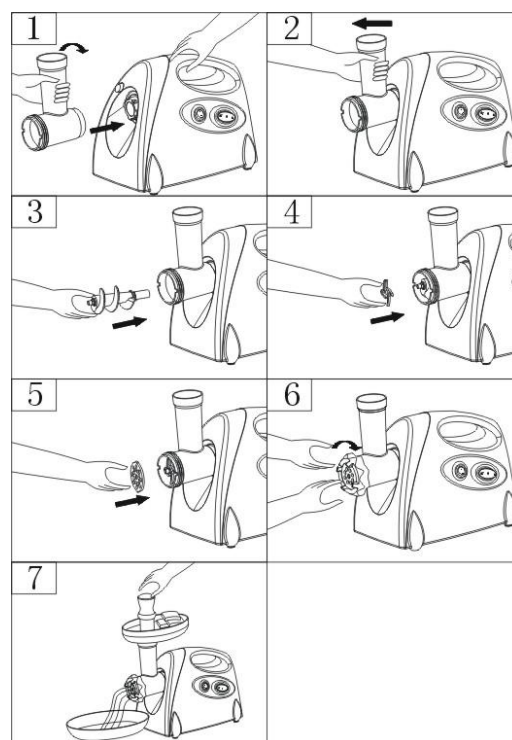
INSTRUÇÕES DE UTILIZAÇÃO

Antes de utilizar

1. Lave as peças que entram em contacto com os alimentos com detergentes normais para loiça.
2. Deve rodar sempre o interruptor para a posição "OFF" (Desligar) antes de ligar a ficha à tomada eléctrica.

INSTALAÇÃO

1. Pegue pela cabeça da picadora, faça "corresponder a saliência com a parte côncava" (Fig. 1), em seguida, aperte a cabeça do moinho para o corpo principal para girar na direção da Figura 2, até ouvir um som pequeno.
2. Coloque o eixo espiralado no interior da cabeça da picadora e lembre-se de utilizar a parte hexagonal para o fixar no corpo principal, a seguir rode o eixo espiralado para fazê-lo corresponder com a parte hexagonal do corpo principal (Fig. 3).
3. Coloque a lâmina no eixo espiralado, certifique-se de que a ponta afiada está ao contrário, ou que não está apta para triturar carne. Lembre-se de que o eixo deve ir rodando o orifício quadrangular da lâmina (Fig. 4).
4. Seleccione um dos três discos de corte de acordo com as suas necessidades, coloque-o na frente da lâmina, e faça corresponder a saliência com a parte côncava (Fig. 5).
5. Aperte a porca ao disco, mas não a aperte muito (Fig. 6).
6. Coloque a picadora sobre uma superfície estável e disponha os alimentos na bandeja na cabeça da picadora. A passagem de ar na parte inferior e ao lado da caixa do motor deve ser mantida livre e não bloqueados.



PARA PICAR A CARNE

1. Corte a carne em nacos pequenos (Recomendamos não tendões, ossos e tamanho, gordura aproximado: 20mm x 20mm x 60mm), para que caiba no funil dos alimentos.
2. Conectar o equipamento a uma fonte de energia, ligue o interruptor "ON / R" em "ON" (poder), em seguida, defina o interruptor "ON/O/R" em posição "ON".
3. Coloque a carne na bandeja e utilizar apenas o êmbolo para dentro do tubo para a alimentação. Em seguida, pressione suavemente. (Figura 7).
4. Após a conclusão de uso, desligue o aparelho da rede

MODO REVERSO

1. Em caso de atolamento, mude o "ON R /" para o "R" e "ON/O/R" para o "R".
2. O eixo do parafuso irá girar na direção oposta e de cabeça será entrada livre.
3. Se isso não jam, desligue a unidade e de limpeza adequado.

PREPARAR MASSA ÀS TIRAS

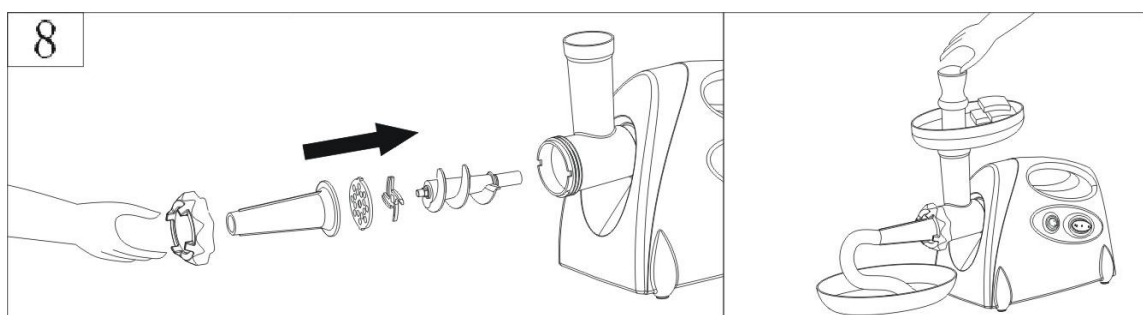
1. Monte todas as peças excepto a lâmina conforme os passos acima.
2. Inicie a picadora, coloque a massa (corte-a às fatias pequenas) no funil dos alimentos, utilize o elemento impulsor para pressioná-la quando necessário, e as tiras de massa sairão pelo disco de corte (Fig. 6).

PREPARAR SALSICHAS

Para o recheio:

Carne	100 g	Condimentos.....	1/3 colheres de chá
Azeite.....	1,5 colheres	Sal.....	½ colheres de chá
Cebola picada	1,5 colheres	Farinha.....	1,5 colheres

- Triturar o cabrito: 1-2 vezes.
- Salteie a cebola até ficar alourada e a seguir coloque todo o preparado num recipiente.
- Antes de iniciar o lugar apropriado para salsichas, como mostrado na figura 8.



PARA KIBBE

Enchimento

100 g de cordeiro	Temperos a gosto
Azeite de oliva 1 colher de sopa	Sal a gosto
Cebola (picada) 11 colher de sopa	Farinha

Cordeiro picada uma ou duas vezes

Frite a cebola até dourar e adicione cordeiro picada, todos os temperos, sal e farinha.

Cobertura

450 g de carne magra

Farinha de 150-200g

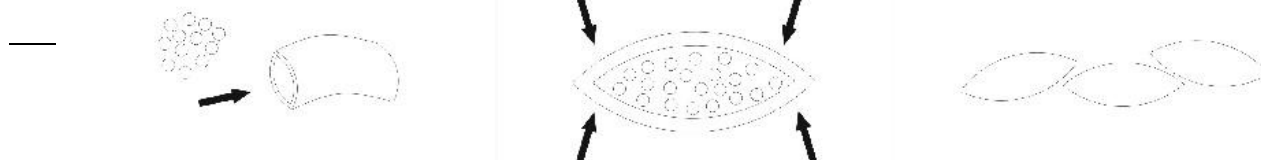
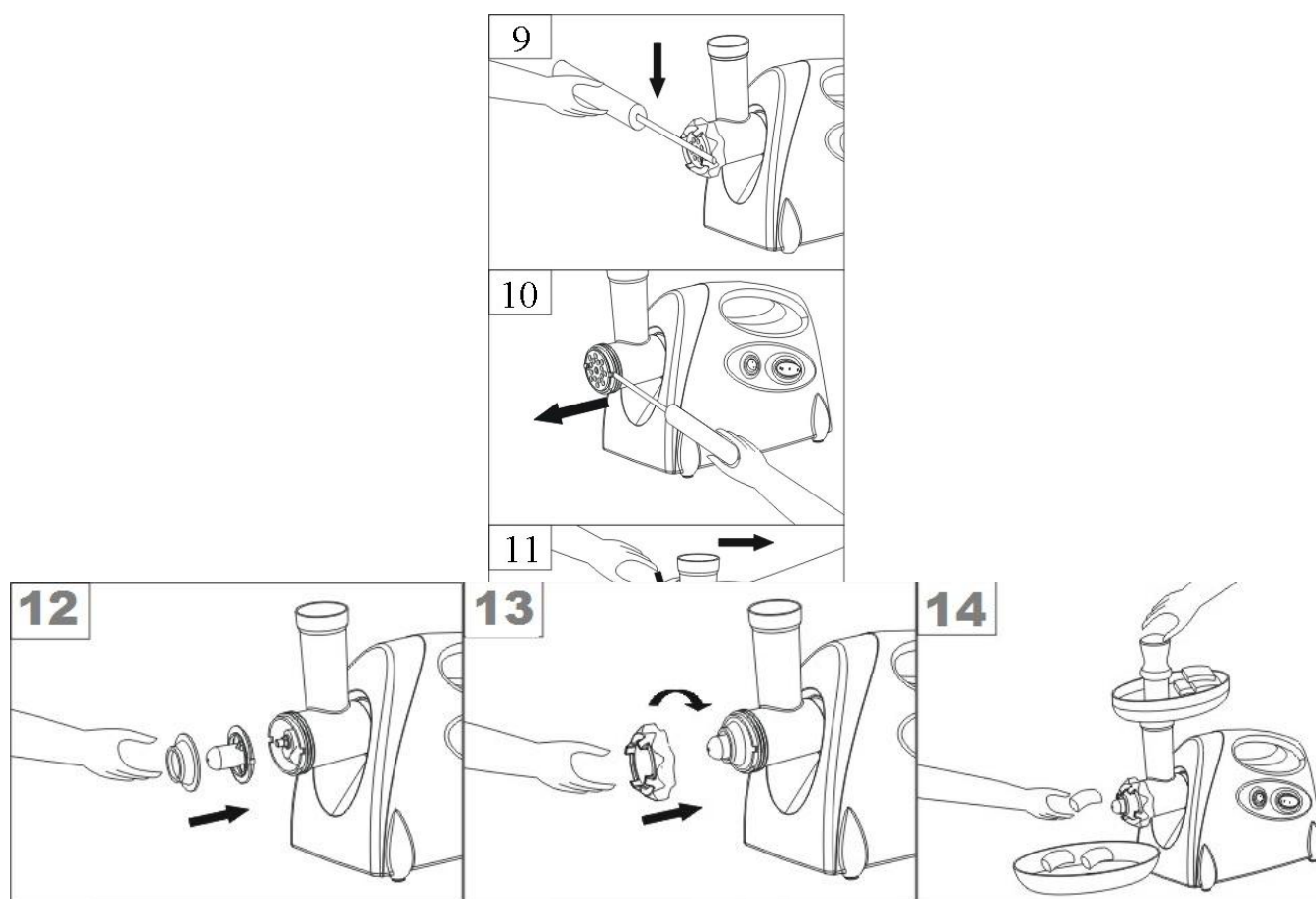
Temperos a gosto

Noz-moscada (corte fino) 1

Pimenta vermelha em pó a gosto

Pimenta a gosto

- Picar carne três vezes e misture todos os ingredientes em uma tigela. Mais carne e menos farinha para sair tampa cria uma melhor consistência e sabor.
- Moer a mistura três vezes.
- Remover o 5-3 etapas para remover a placa de corte e faca de corte.
- Coloque o acessório Kibbe em parafuso de alimentação do eixo em conjunto, saliências de montagem nas ranhuras (fig. 12).
- Coloque o anel de parafuso no local até apertado. Não aperte (fig. 13).
- Fazendo a tampa com o bocal cilíndrico (fig. 14).
- Moldando o Kibbe como ilustrado abaixo e fritura.



LIMPEZA E MANUTENÇÃO

Desmontagem:

- Certifique-se o motor está completamente parado.
- Desconecte o cabo de alimentação e certifique-se de começar a desmontar o aparelho depois que ele parou completamente.
- Devemos seguir os mesmos passos para montar a unidade na figura inversa. 6-1.
- Se a porca não pode ser facilmente removido usando uma chave de fenda para soltá-lo. (Figura 9).
- A lâmina de corte também pode ser solto usando uma chave de fenda. (Fig. 10).
- Pressione o botão de bloqueio, segurando a cabeça, vire na direção mostrada na Figura 11. Em seguida, a cabeça pode ser removido facilmente.

Limpeza

- Não lave o corpo principal com água corrente ou mergulhe a caixa do motor em água, passe-os só com um pano humedecido.
- Lave os outros acessórios com detergente neutro normal e unte a lâmina, discos de corte com um pouco de óleo de cozinha para os manter macios.
- É obrigatório limpar o elemento metálico de picar depois de cada utilização.
- Desligue sempre o aparelho da tomada e limpe-o.
- Não lave as peças com lixívia, solvente, petróleo ou outros líquidos abrasivos ou alcalinos.
- Seque a placa, a cabeça da picadora, a porca e as outras peças em alumínio a fim de evitar que as suas cores se alterem.
- Limpe todas as peças de corte com um pano embebido em óleo vegetal.

Recolha dos eletrodomésticos.



A diretiva Européia 2002/96/CE referente à gestão de resíduos de aparelhos elétricos e eletrônicos (RAEE), prevê que os eletrodomésticos não devem ser escoados no fluxo normal dos resíduos sólidos urbanos. Os aparelhos desatualizados devem ser recolhidos separadamente para otimizar a taxa de recuperação e reciclagem dos materiais que os compõem e impedir potenciais danos para a saúde humana e para o ambiente. O símbolo constituído por um contêdor de lixo barrado com uma cruz deve ser colocado em todos os produtos por forma a recordar a obrigatoriedade de recolha separada.

Os consumidores devem contactar as autoridades locais ou os pontos de venda para solicitar informação referente ao local apropriado onde devem depositar os eletrodomésticos velhos.

DECLARAÇÃO DE CONFORMIDADE:

Este dispositivo está em conformidade com as exigências da Directiva de Baixa Tensão 2006/95/CE e os requisitos da directiva EMC 2004/108/CE.