



# Orbegozo

VENTILADOR ELÉCTRICO - MANUAL DE INSTRUCCIONES  
ELECTRIC FAN - INSTRUCTION MANUAL  
VENTILATEUR ÉLECTRIQUE - MANUEL D'INSTRUCTIONS  
VENTOINHA ELÉCTRICA - MANUAL DE INSTRUÇÕES



## SF 0156

Sonifer,S.A.  
Avenida de Santiago, 86  
30007 Murcia  
España  
E-mail: [sonifer@sonifer.es](mailto:sonifer@sonifer.es)  
Made in P.R.C.

Lea atentamente este manual antes de utilizar este aparato y guárdelo para futuras consultas. Sólo así podrá obtener los mejores resultados y la máxima seguridad de uso.

Read this manual carefully before running this appliance and save it for reference in order to obtain the best results and ensure safe use.

Veillez lire attentivement ce manuel avant d'utiliser cet appareil et conservez-le pour toute consultation future. C'est la seule façon d'obtenir les meilleurs résultats et une sécurité optimale d'utilisation.

Leia este manual cuidadosamente antes de utilizar este aparelho e guarde-o para consulta futura. Só assim, poderá obter os melhores resultados e a máxima segurança na utilização.

## Normas de Seguridad

1. Este aparato pueden utilizarlo niños con edad de 8 años y superior y personas con capacidades físicas, sensoriales o mentales reducidas o falta de experiencia y conocimiento, si se les ha dado la supervisión o formación apropiadas respecto al uso del aparato de una manera segura y comprenden los peligros que implica. Los niños no deben jugar con el aparato. La limpieza y el mantenimiento a realizar por el usuario no deben realizarlo los niños sin supervisión.
2. Se deberá supervisar a los niños para asegurarse de que no juegan con este aparato.
3. Mantenga el aparato y su cable fuera del alcance de los niños menores de 8 años.
4. PRECAUCIÓN: Para la seguridad de sus niños no deje material de embalaje (bolsas de plástico, cartón, polietileno etc.) a su alcance.
5. Si el cable de alimentación está dañado, debe ser sustituido por el fabricante, el servicio técnico o cualquier otro profesional cualificado.
6. No desconecte nunca tirando del cable.
7. No lo ponga en funcionamiento si el cable o el enchufe están dañados o si observa que el aparato no funciona correctamente.
8. No manipule el aparato con las manos mojadas.
9. No sumergir el aparato en agua o cualquier otro líquido.
10. Antes de su limpieza observe que el aparato está desconectado.
11. El aparato debe instalarse de acuerdo con la reglamentación nacional para instalaciones eléctricas.
12. Este aparato es sólo para uso doméstico.

13. En caso de necesitar una copia del manual de instrucciones, puede solicitarla por correo electrónico a través de [sonifer@sonifer.es](mailto:sonifer@sonifer.es)
14. ADVERTENCIA: En caso de mala utilización, existe riesgo de posibles heridas.
- Nunca introduzca los dedos, lápices o cualquier otro objeto a través de la rejilla cuando el ventilador se encuentre en funcionamiento.
  - Desenchufe el aparato cuando lo mueva de un sitio a otro.
  - Desenchufe el aparato cuando vaya a quitar las rejillas protectoras para limpiarlo.
  - Al poner en marcha el aparato asegúrese de colocarlo sobre una superficie plana y estable para evitar que vuelque.
  - NO USE el ventilador en una ventana. La lluvia puede ocasionar un peligro de naturaleza eléctrica. No deje el ventilador en funcionamiento cerca de donde se haya recogido agua para evitar posibles riesgos de carácter eléctrico.
  - Utilice este ventilador únicamente para su uso debido
  - Evite tocar las partes en movimiento
  - No deje el cable suelto en una mesa o esquina y no permita que el cable toque cosas calientes.
  - No cuelgue el ventilador ni lo monte en una pared o en el techo.
  - Mantenga el ventilador alejado de productos químicos, aceites y humedad.
  - Durante su limpieza, asegúrese de no salpicarlo con agua y no use aceite, alcohol u otros productos químicos que

puedan deformar el cuerpo del ventilador o causar daños eléctricos.

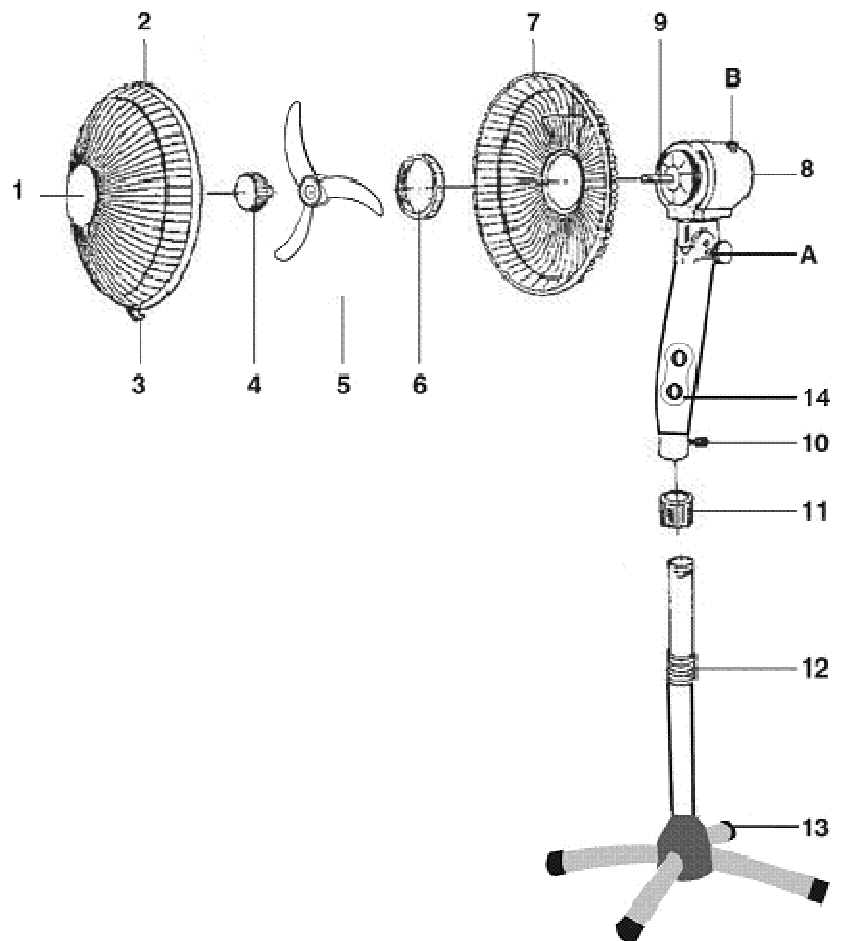
- Mantenga el ventilador alejado de cortinas, ropa o cualquier otro artículo que pueda interferir en su funcionamiento.
- Apague todos los interruptores y desenchufe el aparato si no va a usarlo durante un cierto periodo de tiempo.
- Nunca use el ventilador antes de terminar de montarlo para evitar accidentes.

#### PARTES :

A. Botón para ajustar la inclinación

B. Botón para la rotación

1. Rejilla frontal
2. Aro de plástico
3. Tornillo del aro
4. Tornillo de las aspas
5. Aspas
6. Tuerca de la rejilla
7. Parte posterior de la rejilla
8. Motor
9. Cubierta del motor.
10. Tornillo
11. Botón de ajuste de altura
12. Tubo telescópico
13. Base
14. ON/OFF y Temporizador.



#### MONTAJE

##### 1. Montaje de la base:

Monte las cuatro patas en los orificios de la base y asegure cada pata con su tornillo correspondiente. Inserte el tubo telescópico y fíjelo con la tuerca (11)

##### 2. Montaje del motor:

Instale el cuerpo del motor sobre el tubo telescópico y apriete la tuerca de plástico (10) para fijarlo.

Sitúe la rejilla trasera (7) a través del eje del motor y fíjela con la tuerca de la rejilla (6). Instale el aspa (5) y fíjela con el tornillo de aspa (4).

Sitúe la rejilla frontal (1) y fíjela con el aro de plástico (2) a la rejilla trasera (7). Apriete el tornillo de aro (3) para instalar firmemente las rejillas.

## FUNCIONAMIENTO


- Coloque el ventilador en una superficie firme, plana y seca.
- Conecte el cable de corriente a un enchufe de 220-230V
- Encienda el ventilador y elija la velocidad deseada con el control de velocidades que se encuentra en la parte frontal del aparato (0 – apagado; 1 – baja; 2 – media; 3 – alta).
- Para ajustar la altura del ventilador, emplee la tuerca de ajuste de altura.
- Para hacer subir el ventilador levante la parte de cromo del soporte y para bajarlo comprima la parte de cromo, siempre sujetando bien la parte inferior.
- Luego, vuelva a fijar el control de altura. No lo apriete demasiado.
- Para ajustar la dirección del ventilador, afloje el tornillo de mano, que se encuentra en la parte inferior del motor, girando la cabeza del ventilador.
- Para colocar el ventilador en el modo de oscilación, presione el botón de oscilación colocado en lo alto del montaje del motor (B). La cabeza del ventilador girará de un lado a otro (en un ángulo de aproximadamente 90°) y de arriba abajo (45° aproximadamente).
- Para ajustar el temporizador, ajuste el mando a los minutos deseados, cuando acabe el tiempo, el ventilador parara de funcionar.

## CUIDADO, LIMPIEZA Y MANTENIMIENTO

- Las aspas y las rejillas se deben limpiar regularmente para su mejor funcionamiento. Desconecte el ventilador y siga las instrucciones de montaje en sentido inverso para quitar las aspas y las rejillas antes de limpiarlas. Limpie con un paño húmedo y seque con una toalla seca.
- Nunca sumerja ninguna pieza en agua. Únicamente limpie el ventilador con un paño húmedo, para secarlo inmediatamente con una toalla seca.
- Siempre guarde su ventilador en un lugar fresco y seco.



Eliminación del electrodoméstico viejo.

En base a la Norma europea 2002/96/CE de Residuos de aparatos Eléctricos y Electrónicos (RAEE), los electrodomésticos viejos no pueden ser arrojados en los contenedores municipales habituales;  tienen que ser recogidos selectivamente para optimizar la recuperación y reciclado de los componentes y materiales que los constituyen, y reducir el impacto en la salud humana y el medioambiente. El símbolo del cubo de basura tachado se marca sobre todos los productos para recordar al consumidor la obligación de separarlos para la recogida selectiva.

El consumidor debe contactar con la autoridad local o con el vendedor para informarse en relación a la correcta eliminación de su electrodoméstico viejo.

## DECLARACIÓN DE CONFORMIDAD:

Este dispositivo cumple con los requisitos de la Directiva de Baja Tensión 2006/95/CE y los requisitos de la directiva de Compatibilidad Electromagnética 2004/108/CE.

## SAFETY INSTRUCTION

1. This appliance can be used by children aged from 8 years and above and persons with reduced physical, sensory or mental capabilities or lack of experience and knowledge if they have been given supervision or instruction concerning use of the appliance in a safe way and understand the hazards involved. Children must never play with the appliance. Cleaning and user maintenance must never be carried out by children without supervision.
2. Children should be supervised to ensure that they do not play with the appliance.
3. Keep the appliance and the cable cord out of the reach of children less than 8 years old.
4. **WARNING:** In order to ensure your children's safety, please keep all packaging (plastic bags, boxes, polystyrene etc.) out of their reach.
5. If the supply cord is damaged it must be repaired by the Authorized Service Agent.
6. Never pull on the cord when unplugging.
7. Do not use the unit with a damaged cord or plug, or if it is not working properly.
8. Do not handle the appliance with wet hands.
9. Never immerse the appliance in water or any other liquid.
10. Make sure the appliance has been unplugged before cleaning.
11. This appliance must be installed following the national regulations for electrical installations.
12. This appliance is for household use only.
13. In case that you need a copy of the instruction manual, you can ask for it writing an email to [sonifer@sonifer.es](mailto:sonifer@sonifer.es).

14. **WARNING:** In case of misuse, there is a risk of possible injury.

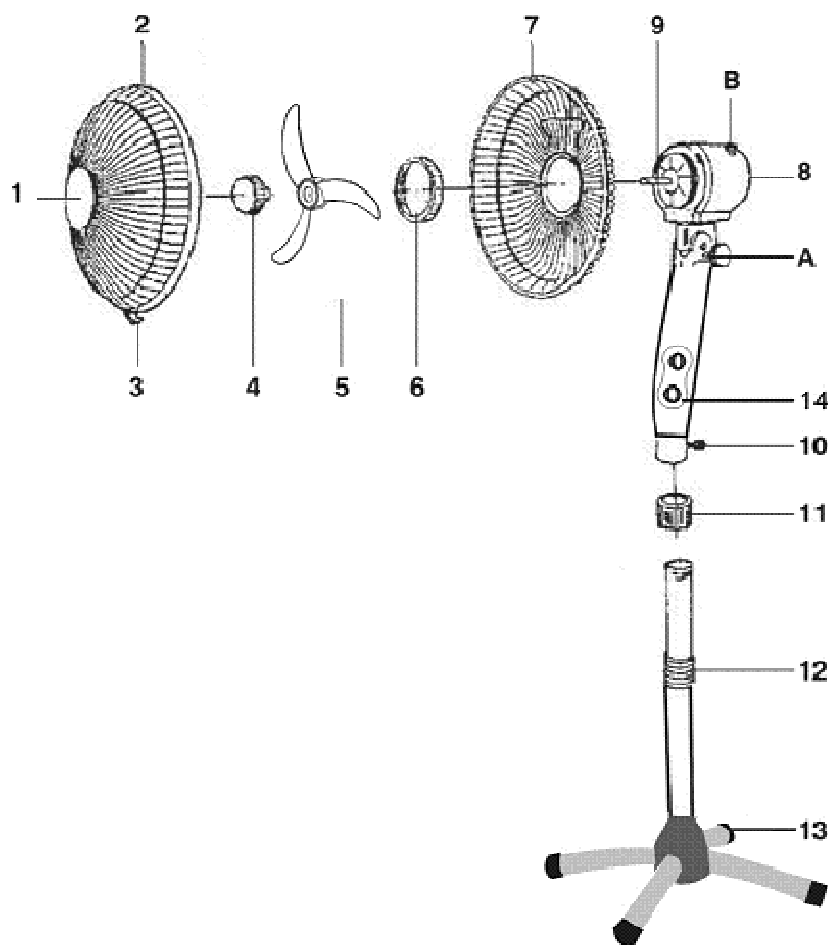
- Make sure to keep the fan far away from humidity, chemical articles and oil.
- Never insert fingers, pencils or any other object through the grille when fan is running.
- Disconnect the plug when moving from one location to another.
- Disconnect plug when removing guards for cleaning.
- Be sure fan is on a stable, even surface when operating to avoid overturning.
- DO NOT use fan in window. Rain may create an electrical hazard. Do not leave the fan operating adjacent to an area where water has been collected to avoid the potential of electrical hazard.
- Use fan only for intended use as described in instruction manual
- Unplug from outlet when not in use, when moving fan from one location to another, before putting on or taking off parts, and before cleaning.
- Avoid contacting moving parts.
- Do not let cord hang over edge of table or counter, or touch hot surfaces.
- Do not hang or mount fan on a wall or ceiling.
- While cleaning, be sure to not splash water and do not use oil, alcohol or chemical articles as they may cause distortion of fan body and cause electrical hazards.
- Keep away from curtain; clothing or other something may affect the fan's working.
- Turn off all switches and pull out power supply plug

when you go out for long time.

- Never use the fan before finishing assembly to avoid any hurts.

#### PARTS:

- A. Tilt adjustment knob
- B. Rotation knob
- 1. Front grill
- 2. Plastic rim
- 3. Rim screw
- 4. Blade screw
- 5. Fan blade
- 6. Grill nut
- 7. Rear grill
- 8. Motor assembly
- 9. Motor shaft
- 10. Thumb screw
- 11. Height adjustment knob
- 12. Telescopic tube
- 13. Base
- 14. Switch



#### ASSEMBLY

##### 1. Base assembly:

Assemble the base of the fan, by placing the two parts in the shape of a cross and apply the telescopic tube. Place the Wing nut and tighten. Insert the telescopic tube and secure with the nut.

##### 2. Motor assembly:

Place the motor assembly with the telescopic tube and install the motor housing on the telescopic tube and tighten the plastic nut (10) to secure.

Position the rear rack (7) through the motor shaft and secure with the nut on the grill (6). Install blade (5) and secure with screw blade (4).

Place the front grill (1) and secure it with the plastic ring (2) to the rear rack (7). Tighten the ring (3) to install the grilles firmly.

#### OPERATION

- Place the assembled fan on a flat, level, firm and dry surface.
- Plug the power cord into a polarized 230 volt AC wall outlet.
- Turn the fan on and select the desired running speed with the speed control switch conveniently and safely located at the front of the fan below the front grill (0 – off; 1 – low; 2 – medium; 3 high)
- To set the fan into oscillation, depress the oscillation knob on the top of the motor assembly. The fan head will pivot side to side and up and down (B).
- For stationary operation, pull up on the oscillation knob.
- To set the timer, set the knob to the desired minutes when time runs out, the fan stopped working



## CARE, CLEANING &amp; STORAGE

- The fan blade and grill set should be cleaned regularly for most efficient operation. Unplug the fan, and then reverse the assembly procedure to remove those parts from the motor assembly before cleaning. Wipe with a damp cloth then towel dry.
- Never immerse any fan components in water. Wipe the fan only with dry or slightly moist cloth, then immediately towel dry.
- Always store the fan in a cool dry location.



Disposal of old electrical appliances.

The European directive 2002/96/EC on Waste Electrical and Electronic Equipment (WEEE), requires that old household electrical appliances must not be disposed of in the normal unsorted municipal waste stream. Old appliances must be collected separately in order to optimize the recovery and recycling of the materials they contain, and reduce the impact on human health and the environment.

The crossed out "wheeled bin" symbol on the product reminds you of your obligation, that when you dispose of the appliance, it must be separately collected.

Consumers should contact their local authority or retailer for information concerning the correct disposal of their old appliance.

## DECLARATION OF CONFORMITY:

This device complies with the requirements of the Low Voltage Directive 2006/95/EC and the requirements of the EMC directive 2004/108/EC.

## Consignes de sécurité

1. Cet appareil peut être utilisé par des enfants 8 ans ou plus et des personnes présentant un handicap physique, sensoriel, mental ou moteur voire ne disposant pas des connaissances et de l'expérience nécessaires en cas de surveillance ou d'instructions sur l'usage de cet appareil en toute sécurité et de compréhension des risques impliqués. Les enfants ne doivent pas jouer avec l'appareil. Le nettoyage et la maintenance ne doivent pas être effectués par des enfants sans surveillance.
2. Les enfants doivent être surveillés afin de s'assurer qu'ils ne jouent pas avec cet appareil.
3. Gardez l'appareil et le câble à la portée des enfants de moins de 8 ans.
4. ATTENTION: Par mesure de sécurité vis-à-vis des enfants, ne laissez pas les emballages (sac en plastique, carton, polystyrène) à leur portée.
5. Si le cordon d'alimentation est endommagé, adressez-vous à un service technique agréé.
6. Ne débranchez jamais en tirant du cordon.
7. Ne jamais le faire fonctionner si le cordon ou la fiche sont abîmés ou si vous remarquez que l'appareil ne fonctionne pas correctement.
8. Ne pas manipuler l'appareil, les mains mouillées.
9. Ne jamais placer l'appareil près de l'eau ou autre liquide.
10. Avant de nettoyer l'appareil, vérifiez s'il est bien débranché.
11. L'appareil doit être installé suivant les normes nationales pour les installations électriques.
12. Cet appareil n'est apte que pour une utilisation

domestique.

13. En cas qui vous avez besoin d'une copie du manuel d'instructions, vous pouvez le demander à l'adresse e-mail [sonifer@sonifer.es](mailto:sonifer@sonifer.es)
14. AVERTISSEMENT: En cas de mauvaise utilisation de l'appareil, il y a un risque de blessure.
  - N'introduisez jamais de doigts, de crayons ou tout autre objet dans la grille lorsque le ventilateur fonctionne.
  - Débranchez la fiche lors d'un déplacement d'un lieu à un autre.
  - Débranchez la fiche lorsque vous retirez le système de protection pour le nettoyer.
  - Assurez-vous que le ventilateur se trouve sur une surface stable et plane lorsqu'il fonctionne pour éviter qu'il se renverse.
  - N'UTILISEZ JAMAIS un ventilateur près d'une fenêtre. La pluie peut créer un danger électrique. Ne laissez pas le ventilateur fonctionner près d'un endroit où l'eau peut être stockée pour éviter tout danger électrique possible.
  - Conservez le ventilateur à l'abri de l'humidité, de produits chimiques ou huileux.
  - Utilisez ce ventilateur uniquement pour un emploi tel que décrit sur cette notice.
  - Débranchez l'appareil quand vous ne l'utilisez pas, quand vous le déplacez d'un endroit à un autre, avant de lui retirer ou de lui ajouter des pièces, et avant de le nettoyer.
  - Évitez de toucher les pièces quand elles sont en mouvement.
  - Ne laissez pas le câble trîner sur une table ou dans un

coin et ne le laissez pas au contact d'objets chauds.

- Ne suspendez pas le ventilateur. Ne l'accrochez pas à un mur ou au plafond.
- Lors du nettoyage, assurez-vous de ne pas l'éclabousser et n'utilisez pas d'huile, d'alcool ou de produits chimiques qui pourraient causer une déformation du corps du ventilateur et provoquer des risques électriques.
- Maintenez le ventilateur éloigné des rideaux, vêtements ou autres objets qui pourraient gêner son fonctionnement.
- Éteignez tous les interrupteurs et débranchez le câble d'alimentation lorsque vous vous absentez pendant une période prolongée.
- N'utilisez jamais le ventilateur avant d'avoir terminé de l'assembler complètement.

A. Bouton de réglage de l'inclinaison

B. Bouton de rotation

1. Front grille

2. Plastic jante

3. Jante visser

4. Ecrrou pour l'helice

5. Helice

6. Écrou

7. Grille arriere

8. Motor

9. Axe du moteur

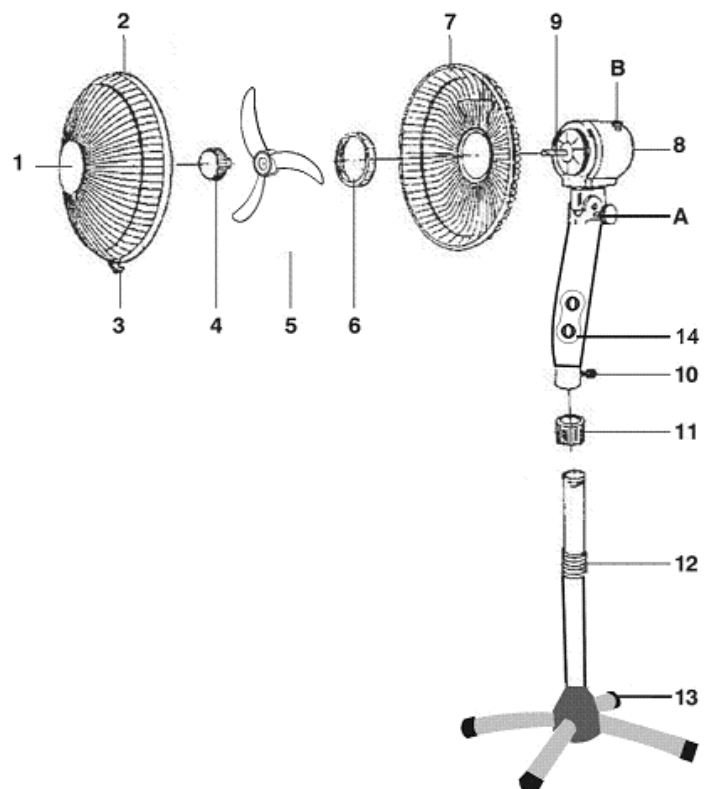
10. Vis a main

11. Bouton de réglage de la hauteur

12. Telescopique tube

13. Pied

14. Timer



## MONTAGE

### 1. Assemblage de base:

Assembler la base du ventilateur, en plaçant les deux parties sous la forme d'une croix et d'appliquer le tube télescopique. Placez l'écrou à oreilles et serrez. Insérer le tube télescopique et le fixer avec l'écrou.

### 2. Montage moteur:

Placez le bloc moteur avec le tube télescopique et installer le carter moteur sur le tube télescopique et serrer l'écrou en plastique (10) pour le fixer.

Placer la grille arrière (7) à travers l'arbre du moteur et le fixer avec l'écrou sur le gril (6). Installer la lame (5)

et le fixer avec la vis de lame (4).

Placer la grille avant (1) et le fixer avec la bague plastique (2) à l'arrière du rack (7). Serrez la bague (3) pour installer les grilles fermement.

## FONCTIONNEMENT

- Placez le ventilateur sur une surface ferme, plane et sèche.
- Branchez le câble d'alimentation à une prise 220-230 V CA.
- Allumez le ventilateur et sélectionnez la vitesse souhaitée grâce à la touche de sélection de la vitesse qui se trouve sur la partie avant de l'appareil (0 – off ; 1 – basse ; 2 – moyenne ; 3 – grande).
- Pour régler la hauteur du ventilateur, utiliser le réglage de la hauteur de l'écrou. Pour rehausser le ventilateur, levez la partie chromée du tube et pour le rabaisser, compressez la partie chromée, en tenant toujours bien la partie inférieure. Revissez ensuite le bouton de réglage de la hauteur. Ne le serrez pas trop.
- Pour régler la tête du ventilateur, dévissez le bouton de réglage de l'inclinaison qui se trouve sur le côté du moteur et relevez ou abaissez avec soin la tête du ventilateur, grâce à la manette de la grille arrière. Ne forcez pas la tête du ventilateur. Une fois trouvée la position souhaitée, resserrez le bouton.
- Pour ajuster la direction du ventilateur, desserrez la vis à main qui se trouve sur la partie inférieure du moteur et tournez la tête du ventilateur.
- Pour mettre le ventilateur en mode « oscillation », appuyez sur le bouton de réglage de l'oscillation, qui se trouve en haut du moteur. La tête du ventilateur tourne d'un côté à l'autre (avec un angle d'environ 90°) et de haut en bas (environ 45°).

## NETTOYAGE ET ENTRETIEN

- Pour un meilleur fonctionnement, l'hélice et les grilles doivent être nettoyées régulièrement. Débranchez le ventilateur et suivez les instructions de montage en sens inverse pour retirer l'hélice et les grilles avant de les nettoyer. Nettoyez avec un chiffon humide et séchez avec une serviette sèche.
- N'immergez jamais de pièce. Nettoyez uniquement le ventilateur avec un chiffon humide et séchez-le immédiatement avec une serviette sèche.
- Conservez toujours votre ventilateur dans un endroit frais et sec.



Enlèvement des appareils ménagers usagés.

La directive européenne 2002/96/EC sur les Déchets des Equipements Electriques et Electroniques (DEEE), exige que les appareils ménagers usages ne soient pas jetés dans le flux normal des déchets municipaux. Les appareils usagés doivent être collectés séparément afin d'optimiser le taux de récupération et le recyclage des matériaux qui les composent, et réduire l'impact sur la santé humaine et l'environnement.

Le symbole de la poubelle barrée est apposée sur tous les produits pour rappeler les obligations de collecte séparée.

Les consommateurs devront contacter les autorités locales ou leur revendeur concernant la démarche à suivre pour l'enlèvement de leur vieil appareil.

## DÉCLARATION DE CONFORMITÉ:

Cet appareil est conforme aux exigences de la Directive Basse Tension 2006/95/CE et aux exigences de la directive EMC 2004/108/CE.

## Instruções de segurança

1. Este aparelho pode ser usado por crianças maiores de 8 anos e por pessoas com capacidades físicas, sensoriais ou mentais reduzidas ou com falta de experiência e conhecimento, sempre que lhes seja dada a supervisão apropriada ou instruções para a utilização do aparelho de forma segura e de modo a que compreendam os perigos inerentes. Não deixe que crianças brinquem com o aparelho. Não permita a limpeza e manutenção do aparelho pelo utilizador a crianças sem vigilância.
2. As crianças deverão ser supervisionadas, para se assegurar de que não brincam com a unidade.
3. Mantenha o aparelho e o seu cabo fora do alcance de crianças menores de 8 anos.
4. PRECAUÇÃO: Para a segurança dos seus filhos, não deixe partes da embalagem (sacos plásticos, papelão, esferovite, etc.) ao alcance dos mesmos.
5. Se o cabo de ligação estiver danificado recorra a um serviço técnico autorizado.
6. Nunca desligue o aparelho puxando pelo cabo.
7. Não ponha em funcionamento se o cabo ou a ficha estiverem estragados ou se observa que o aparelho não funciona correctamente.
8. Não utilize o aparelho com as mãos molhadas.
9. Não mergulhe o aparelho em água nem em nenhum outro líquido.
10. Antes de efectuar a sua limpeza comprove que o aparelho está desligado.
11. O aparelho deve ser instalado de acordo com a regulamentação nacional para instalações eléctricas.
12. Este aparelho destina-se apenas a uso doméstico.

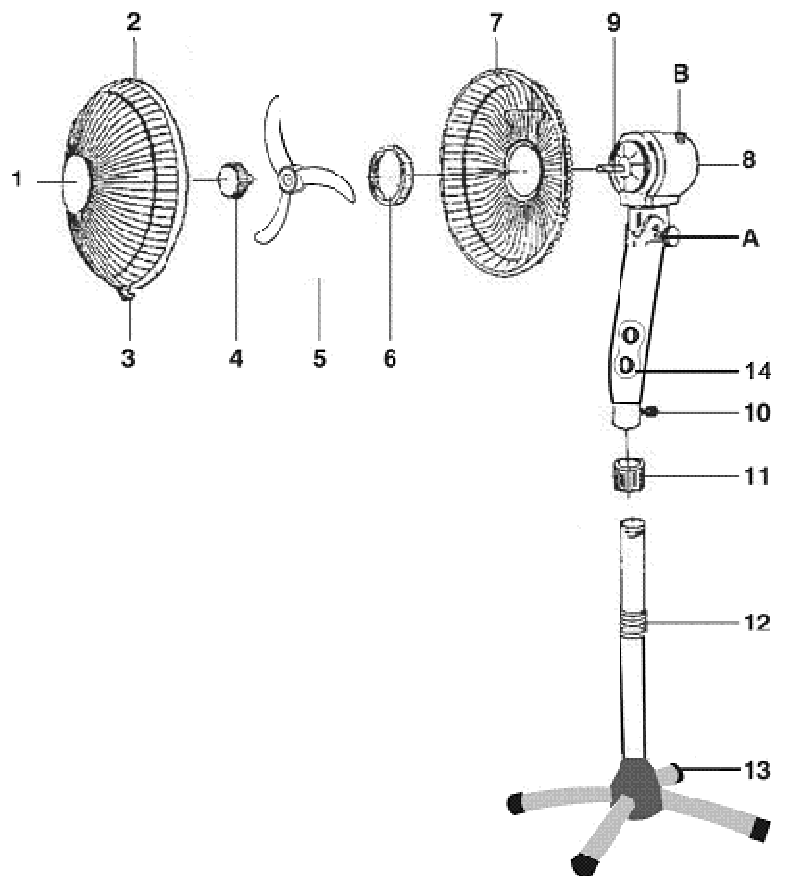
13. No caso em que você precisa de uma cópia do manual de instruções, você pode perguntar para ele por a escrita um e-mail para [sonifer@sonifer.es](mailto:sonifer@sonifer.es)
14. ATENÇÃO: Em caso de utilização incorreta do aparelho, há um risco de possíveis lesões.
- Nunca introduza dedos, lápis ou quaisquer outros objectos através da grelha de protecção quando a ventoinha estiver a funcionar.
  - Desligue a ficha da tomada eléctrica quando retirar as grelhas de protecção para limpar a ventoinha.
  - Certifique-se de que a ventoinha se encontra numa superfície estável e plana quando estiver a funcionar para evitar a queda da mesma.
  - NÃO utilize a ventoinha colocada sobre o parapeito de uma janela. A chuva pode criar um risco de choque eléctrico. Não deixe a ventoinha a funcionar perto de uma área onde se acumulou água para evitar um potencial risco eléctrico
  - Mantenha a ventoinha afastada da humidade, artigos químicos e óleo.
  - Utilize a ventoinha apenas para o fim descrito conforme indicado neste manual.
  - Desligue a ficha da tomada quando a ventoinha não estiver a ser utilizada, quando a mudar de localização antes de instalar ou retirar peças e antes de limpar.
  - Evite o contacto com as partes móveis.
  - Não deixe o cabo pendurado por cima de mesas ou quaisquer outras superfícies, ou permita que entre em contacto com superfícies quentes.
  - Não pendure ou instale a ventoinha numa parede ou

tecto.

- Durante a limpeza, tenha cuidado para não salpicar água e não utilizar óleo, álcool ou substâncias químicas visto que podem deformar o corpo da ventoinha e provocar perigos eléctricos.
- Mantenha afastado de cortinas, vestuário ou qualquer outra coisa que possa afectar o funcionamento da ventoinha.
- Desligue todos os interruptores e retire a ficha da tomada quando se ausentar durante algum tempo.
- Nunca utilize a ventoinha antes de concluir a sua montagem para evitar quaisquer lesões.

#### PARTES

- A. Bouton de réglage de l'inclinaison  
 B. Bouton de rotation
1. Front grille
  2. Plastic jante
  3. Clip da grelha de protecção dianteira
  4. Porca para a aleta
  5. Vane
  6. Porca
  7. Grelha de protecção dianteira
  8. Conjunto do motor
  9. Haste do motor
  10. Parafuso de polegar
  11. Contrôlo do ajuste d'altura
  12. Télescopique tube
  13. Base
  14. Crômetro



#### MONTAGEM

##### 1. Montagem da base:

Monte da base do ventilador, ao colocar as duas partes em forma de cruz e aplicar o tubo telescópico. Coloque a porca de asa e aperte. Insere o tubo telescópico e prenda com a porca.

##### 2. Motor de montagem:

Colocar o conjunto de motor com o tubo telescópico e instalar o invólucro do motor no tubo telescópico e aperte a porca de plástico (10) para fixar.

Posicione o rack traseiro (7) através do eixo do motor e prenda com a porca na grelha (6). Instale lâmina (5) e prenda com lâmina de parafuso (4).



Coloque a grelha da frente (1) e fixá-lo com o anel de plástico (2) para o suporte traseiro (7). Apertar o anel (3) para instalar as grelhas com firmeza.

## FUNCIONAMENTO

- Coloque a ventoinha montada sobre uma superfície plana, nivelada, firme e seca.
- Ligue a ficha a uma tomada polarizada de CA de 230 V.
- Ligue a ventoinha e seleccione a velocidade de funcionamento desejada utilizando o interruptor de controlo da velocidade que se encontra convenientemente localizado na parte dianteira da ventoinha debaixo da grelha de protecção dianteira (0 – off; 1 – baixa; 2 – média; 3 – alta).
- Para ajustar a altura do ventilador de controle de altura, usar o porca de ajuste de altura.
- Para aumentar o cromo fã levante o suporte e para diminuir a comprimir o cromo, sempre segurando a parte inferior direita.
- Em seguida, recolque o controle de altura. Não aperte demais.
- Para ajustar a direcção da ventoinha, soltar o parafuso, localizado na parte inferior do motor, virar a cabeça de fã.
- Para colocar o ventilador no modo de oscilação, pressione o botão de oscilação colocado na parte superior do conjunto do motor (B). A cabeça do ventilador gira de um lado para o outro (segundo um ângulo de cerca de 90º) e invertida (45º, aproximadamente).
- Para definir o temporizador, defina o botão para os minutos desejados quando o tempo acabar, o ventilador parou de funcionar.

## CUIDADOS, LIMPEZA E ARMAZENAMENTO

- A lâmina da ventoinha e as grelhas de protecção devem ser limpas regularmente para garantir um funcionamento mais eficiente. Desligue a ventoinha, em seguida inverta o procedimento de montagem da ventoinha para remover estas peças do conjunto do motor antes de as limpar. Limpe com um pano húmido e depois seque-as com um pano seco.
- Nunca submerja nenhum componente da ventoinha em água. Limpe a ventoinha apenas com um pano seco ou ligeiramente humedecido, e depois seque o aparelho imediatamente com um pano seco.
- Armazene sempre a ventoinha num local seco.



### Recolha dos eletrodomésticos.

A directiva Europeia 2002/96/CE referente à gestão de resíduos de aparelhos elétricos e eletrónicos (RAEE), prevê que os eletrodomésticos não devem ser escoados no fluxo normal dos resíduos sólidos urbanos. Os aparelhos desatualizados devem ser recolhidos separadamente para otimizar a taxa de recuperação e reciclagem dos materiais que os compõem e impedir potenciais danos para a saúde humana e para o ambiente. O símbolo constituído por um contêiner de lixo barrado com uma cruz deve ser colocado em todos os produtos por forma a recordar a obrigatoriedade de recolha separada. Os consumidores devem contactar as autoridades locais ou os pontos de venda para solicitar informação referente ao local apropriado onde devem depositar os eletrodomésticos velhos.

### DECLARAÇÃO DE CONFORMIDADE:

Este dispositivo está em conformidade com as exigências da Directiva de Baixa Tensão 2006/95/CE e os requisitos da directiva EMC 2004/108/CE.