



Orbegozo

VENTILADOR DE PIE - MANUAL DE INSTRUCCIONES
STAND FAN - INSTRUCTION MANUAL
VENTILATEUR SUR PIED - MANUEL D'INSTRUCTIONS
VENTILADOR DE PE - MANUAL DE INSTRUÇÕES



SF 0245

Sonifer,S.A.
Avenida de Santiago, 86
30007 Murcia
España
E-mail: sonifer@sonifer.es
Made in P.R.C.

Lea atentamente este manual antes de utilizar este aparato y guárdelo para futuras consultas. Sólo así podrá obtener los mejores resultados y la máxima seguridad de uso.

Read this manual carefully before running this appliance and save it for reference in order to obtain the best results and ensure safe use.

Veillez lire attentivement ce manuel avant d'utiliser cet appareil et conservez-le pour toute consultation future. C'est la seule façon d'obtenir les meilleurs résultats et une sécurité optimale d'utilisation.

Leia este manual cuidadosamente antes de utilizar este aparelho e guarde-o para consulta futura. Só assim, poderá obter os melhores resultados e a máxima segurança na utilização.

Normas de Seguridad

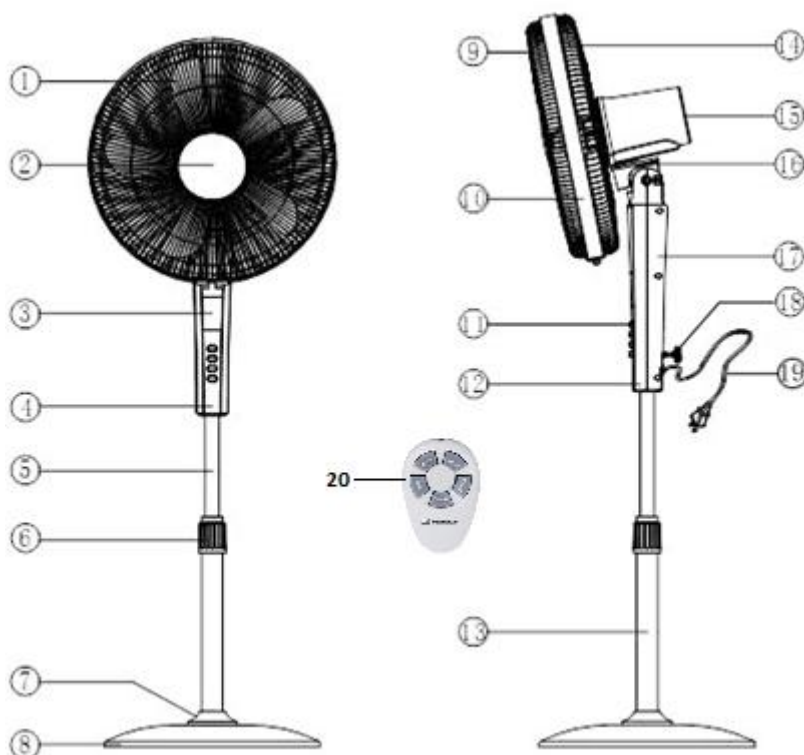
1. Este aparato pueden utilizarlo niños con edad de 8 años y superior y personas con capacidades físicas, sensoriales o mentales reducidas o falta de experiencia y conocimiento, si se les ha dado la supervisión o formación apropiadas respecto al uso del aparato de una manera segura y comprenden los peligros que implica. Los niños no deben jugar con el aparato. La limpieza y el mantenimiento a realizar por el usuario no deben realizarlo los niños sin supervisión.
2. Se deberá supervisar a los niños para asegurarse de que no juegan con este aparato.
3. Mantenga el aparato y su cable fuera del alcance de los niños menores de 8 años.
4. PRECAUCIÓN: Para la seguridad de sus niños no deje material de embalaje (bolsas de plástico, cartón, polietileno etc.) a su alcance.
5. Si el cable de alimentación está dañado, debe ser sustituido por el fabricante, el servicio técnico o cualquier otro profesional cualificado.
6. No desconecte nunca tirando del cable.
7. No lo ponga en funcionamiento si el cable o el enchufe están dañados o si observa que el aparato no funciona correctamente.
8. No manipule el aparato con las manos mojadas.
9. No sumergir el aparato en agua o cualquier otro líquido.
10. Antes de su limpieza observe que el aparato está desconectado.
11. El aparato debe instalarse de acuerdo con la reglamentación nacional para instalaciones eléctricas.

12. Este aparato es sólo para uso doméstico.
13. En caso de necesitar una copia del manual de instrucciones, puede solicitarla por correo electrónico a través de sonifer@sonifer.es
14. ADVERTENCIA: En caso de mala utilización, existe riesgo de posibles heridas.
 - Nunca introduzca los dedos, lápices o cualquier otro objeto a través de la rejilla cuando el ventilador se encuentre en funcionamiento.
 - Desenchufe el aparato cuando lo mueva de un sitio a otro.
 - Al poner en marcha el aparato asegúrese de colocarlo sobre una superficie plana y estable para evitar que vuelque.
 - NO USE el ventilador en una ventana. La lluvia puede ocasionar un peligro de naturaleza eléctrica. No deje el ventilador en funcionamiento cerca de donde se haya recogido agua para evitar posibles riesgos de carácter eléctrico.
 - No cuelgue el ventilador ni lo monte en una pared o en el techo.
 - Mantenga el ventilador alejado de productos químicos, aceites y humedad.
 - Durante su limpieza, asegúrese de no salpicarlo con agua y no use aceite, alcohol u otros productos químicos que puedan deformar el cuerpo del ventilador o causar daños eléctricos.
 - Mantenga el ventilador alejado de cortinas, ropa o cualquier otro artículo que pueda interferir en su funcionamiento.

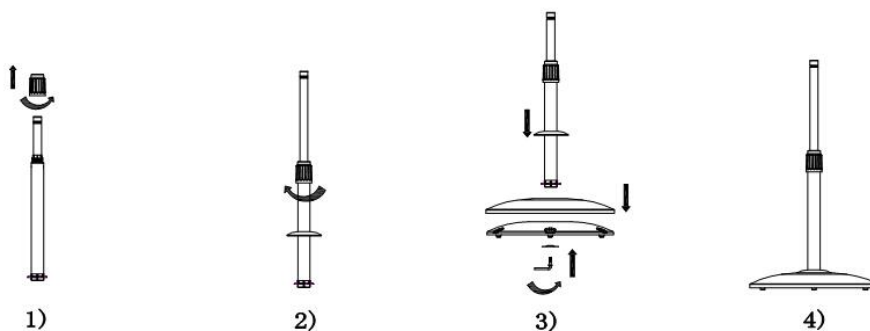
- Apague todos los interruptores y desenchufe el aparato si no va a usarlo durante un cierto periodo de tiempo.
- Nunca use el ventilador antes de terminar de montarlo para evitar accidentes.

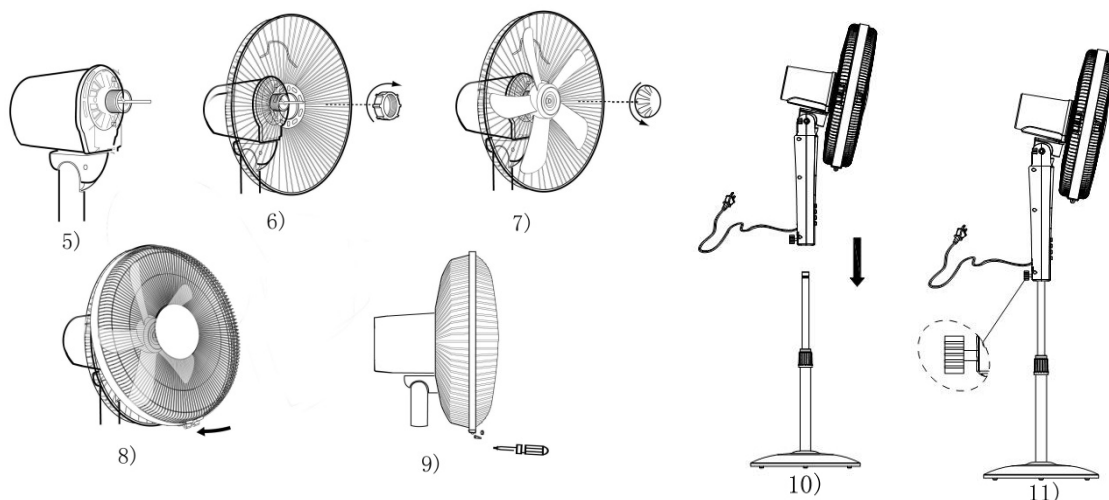
DESCRIPCIÓN

1. Hélice
2. Tuerca del aspa
3. Indicadores luminosos
4. Tapa decorativa
5. Tubo interior
6. Tuerca ajuste altura
7. Tapa de la base
8. Base
9. Rejilla frontal
10. Aro de la sujeción
11. Botones
12. Parte frontal cuerpo
13. Tubo exterior
14. Rejilla trasera
15. Cubierta del motor
16. Ajuste inclinación
17. Parte trasera del cuerpo
18. Tornillo
19. Cable
20. Mando a distancia



INSTRUCCIONES DE INSTALACIÓN





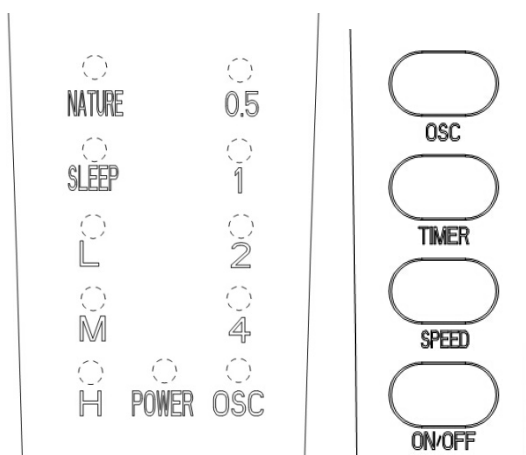
Ventilador de pie:

1. Desenrosque la tuerca de ajuste de la altura y sáquela.
2. Meta la tapa de la base en el tubo y enrosque la tuerca de ajuste de altura.
3. Coloque el tubo exterior sobre la base y enrosque por la parte inferior el tornillo suministrado.
4. Ajuste la altura deseada con la tuerca.
5. Desenrosque la tuerca del frontal del motor
6. Coloque la rejilla trasera con el asa hacia arriba sobre el frontal del motor, encajándola en las clavijas de éste. Coloque la tuerca anterior y apriétela bien.
7. Inserte el aspa en el eje del motor y apriete el tornillo de ésta tal y como se muestra en la imagen.
8. Ponga la rejilla frontal ajustando ambas rejillas en el aro de sujeción.
9. Apriete el tornillo del aro de sujeción para que ambas rejillas queden fijadas.
10. Inserte el cuerpo del ventilador en el tubo interior.
11. Apriete el tornillo para fijar el cuerpo al tubo interior.

Ventilador de sobremesa:

1. Quite el tornillo (18) del cuerpo del ventilador.
2. Coloque el cuerpo del ventilador sobre la base de sobremesa y atornille los 3 tornillos suministrados.

FUNCIONAMIENTO



1. Enchufe el ventilador a la red.
2. Pulse botón ON/OFF para conectar el ventilador
3. Pulse botón SPEED para seleccionar la velocidad Baja, Media y Alta.
4. Pulse botón MODE (en el mando a distancia) para seleccionar el modo brisa (este modo imita la brisa marina variando la potencia de ventilación de mayor a menor), noche (este modo varía la potencia de ventilación de un modo más suave que el anterior parándose en algunos momentos) o normal.

5. Pulse botón TIMER para activar el temporizador desde 30 min a 7.5 horas. Cada vez que pulse el botón el tiempo aumentará de la siguiente manera: 30 min, 1 h., 2 h., 4 h. 7.5 h.
6. Pulse botón OSC para activar la oscilación.
7. Ajuste inclinación: antes de ajustar la inclinación, apague el ventilador. El flujo de aire puede ajustarse hacia arriba o abajo moviendo el cabezal arriba o abajo.

MANTENIMIENTO

Para mantener el ventilador en condiciones óptimas, limpie el aspa y las rejillas una vez al mes. Para desmontarlo realice el proceso contrario al anteriormente explicado, siempre con el ventilador desenchufado.

1. Úselo en un lugar seco y libre de excesiva humedad y agua.
2. Mantenga el ventilador limpio, quite la suciedad con un trapo seco.
3. No utilice productos abrasivos o disolventes para limpiar el ventilador.
4. Antes de almacenar, límpielo bien y cúbralo con una bolsa de plástico. Guárdelo en un lugar seco.



Eliminación del electrodoméstico viejo.

En base a la Norma europea 2002/96/CE de Residuos de aparatos Eléctricos y Electrónicos (RAEE), los electrodomésticos viejos no pueden ser arrojados en los contenedores municipales habituales; tienen que ser recogidos selectivamente para optimizar la recuperación y reciclado de los componentes y materiales que los constituyen, y reducir el impacto en la salud humana y el medioambiente. El símbolo del cubo de basura tachado se marca sobre todos los productos para recordar al consumidor la obligación de separarlos para la recogida selectiva.

El consumidor debe contactar con la autoridad local o con el vendedor para informarse en relación a la correcta eliminación de su electrodoméstico viejo.

DECLARACIÓN DE CONFORMIDAD: Este dispositivo cumple con los requisitos de la Directiva de Baja Tensión 2014/35/EU y los requisitos de la directiva de Compatibilidad Electromagnética 2014/30/EU.

SAFETY INSTRUCTION

1. This appliance can be used by children aged from 8 years and above and persons with reduced physical, sensory or mental capabilities or lack of experience and knowledge if they have been given supervision or instruction concerning use of the appliance in a safe way and understand the hazards involved. Children must never play with the appliance. Cleaning and user maintenance must never be carried out by children without supervision.
2. Children should be supervised to ensure that they do not play with the appliance.
3. Keep the appliance and the cable cord out of the reach of children less than 8 years old.
4. **WARNING:** In order to ensure your children's safety, please keep all packaging (plastic bags, boxes, polystyrene etc.) out of their reach.
5. If the supply cord is damaged it must be repaired by the Authorized Service Agent.
6. Never pull on the cord when unplugging.
7. Do not use the unit with a damaged cord or plug, or if it is not working properly.
8. Do not handle the appliance with wet hands.
9. Never immerse the appliance in water or any other liquid.
10. Make sure the appliance has been unplugged before cleaning.
11. This appliance must be installed following the national regulations for electrical installations.
12. This appliance is for household use only.
13. In case that you need a copy of the instruction manual,

you can ask for it writing an email to sonifer@sonifer.es.

14. WARNING: In case of misuse, there is a risk of possible injury.

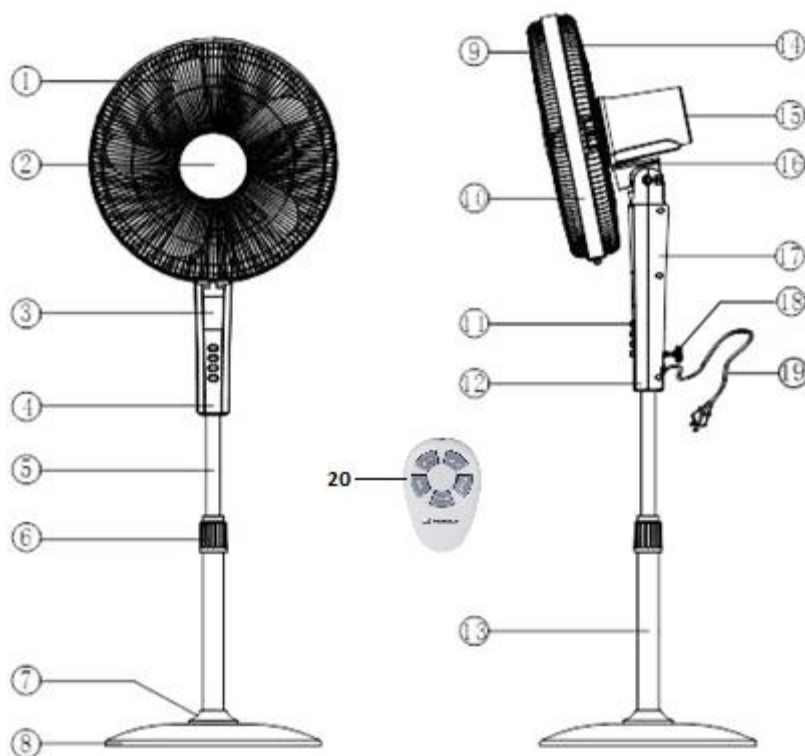
- Make sure to keep the fan far away from humidity, chemical articles and oil.
- Never insert fingers, pencils or any other object through the grille when fan is running.
- Disconnect the plug when moving from one location to another.
- Disconnect plug when removing guards for cleaning.
- Be sure fan is on a stable, even surface when operating to avoid overturning.
- DO NOT use fan in window. Rain may create an electrical hazard. Do not leave the fan operating adjacent to an area where water has been collected to avoid the potential of electrical hazard.
- Use fan only for intended use as described in instruction manual
- Unplug from outlet when not in use, when moving fan from one location to another, before putting on or taking off parts, and before cleaning.
- Avoid contacting moving parts.
- Do not let cord hang over edge of table or counter, or touch hot surfaces.
- Do not hang or mount fan on a wall or ceiling.
- While cleaning, be sure to not splash water and do not use oil, alcohol or chemical articles as they may cause distortion of fan body and cause electrical hazards.
- Keep away from curtain; clothing or other something

may affect the fan's working.

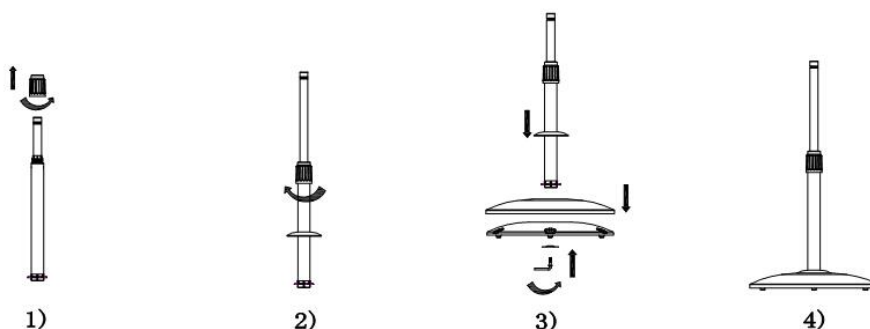
- Turn off all switches and pull out power supply plug when you go out for long time.
- Never use the fan before finishing assembly to avoid any hurts.

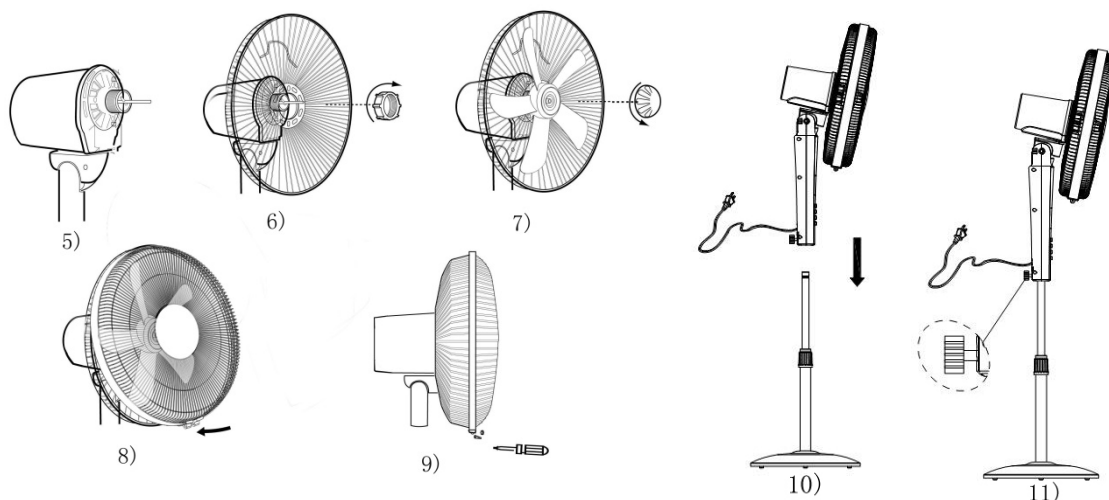
DESCRIPTION

1. Blade
2. Blade's nut
3. Indication lights
4. Decorative cover
5. Inner tube
6. Height adjustment nut
7. Cover's base
8. Base
9. Frontal grill
10. Holding ring
11. Control panel
12. Body's frontal
13. Outer tube
14. Rear grill
15. Motor housing
16. Tilt adjustment
17. Body's rear
18. Screw
19. Cord
20. Remote control



ASSEMBLY INSTRUCTION





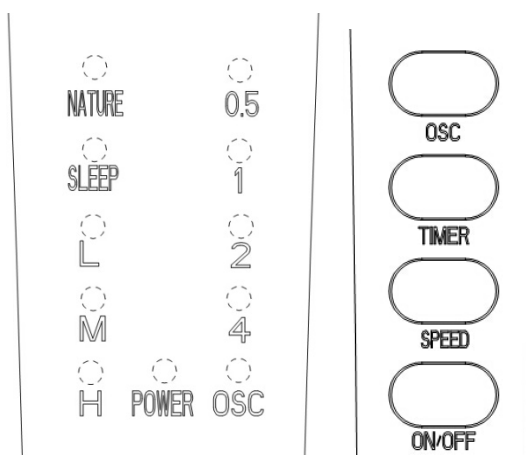
Stand fan:

1. Unscrew height adjustment nut and remove.
2. Put cover's base in outer tube and screw height adjustment nut.
3. Put outer tube on the base and screw by under the base the supplied screw.
4. Adjust the height with nut of outer tube.
5. Unscrew the nut of frontal motor housing.
6. Place rear grill with handle upwards on frontal motor housing, fixing in pins of it. Screw previous nut and tighten it.
7. Insert blade in motor shaft and tighten blade's nut as it is shown in below picture.
8. Place frontal grill setting both grills with holding ring.
9. Tighten screw of holding ring to fix both grills.
10. Insert fan's body in inner tube.
11. Tighten the body's screw (18) to fix body to inner tube.

Table fan:

1. Remove screw (18) from fan's body.
2. Place fan's body on table base and screw 3 supplied screws

OPERATION



1. Plug the fan to mains.
2. Press ON/OFF button to connect the fan.
3. Press SPEED button to set Low, Middle or High speed.
4. Press MODE button (in remote control) to set normal, nature (this mode simulates the sea breeze, changing the ventilation power from low to high) or sleep mode (this mode changes the ventilation power softer than previous mode, even stopping sometimes).
5. Press TIMER button to start timer from 30 minutes to 7.5 hours. Each time you press button time will increase in 30 minutes until 7.5 hours.

6. Press OSC button to active oscillation function.
7. Tilt adjustment: before to set tilt, turn off the fan. Air flow can be adjusted to up or down moving the fan's head to up or down.

MAINTENANCE

To keep the fan in optimal conditions, clean the blade and grills once a month. To disassembly follow the otherwise process than before explained, always with unplugged fan.

1. Use the fan in dry place and free of excessive humidity and water.
2. Keep the clean fan, remove the dirt with damp cloth.
3. Do not use abrasive products or solvents to clean fan.
4. Before storing, clean it well and cover with plastic bag. Save it in a dry place.



Disposal of old electrical appliances.

The European directive 2002/96/EC on Waste Electrical and Electronic Equipment (WEEE), requires that old household electrical appliances must not be disposed of in the normal unsorted municipal waste stream. Old appliances must be collected separately in order to optimize the recovery and recycling of the materials they contain, and reduce the impact on human health and the environment.

The crossed out "wheeled bin" symbol on the product reminds you of your obligation, that when you dispose of the appliance, it must be separately collected.

Consumers should contact their local authority or retailer for information concerning the correct disposal of their old appliance.

DECLARATION OF CONFORMITY: This device complies with the requirements of the Low Voltage Directive 2014/35/EU and the requirements of the EMC directive 2014/30/EU.

CONSIGNES DE SECURITE

1. Cet appareil peut être utilisé par des enfants 8 ans ou plus et des personnes présentant un handicap physique, sensoriel, mental ou moteur voire ne disposant pas des connaissances et de l'expérience nécessaires en cas de surveillance ou d'instructions sur l'usage de cet appareil en toute sécurité et de compréhension des risques impliqués. Les enfants ne doivent pas jouer avec l'appareil. Le nettoyage et la maintenance ne doivent pas être effectués par des enfants sans surveillance.
2. Les enfants doivent être surveillés afin de s'assurer qu'ils ne jouent pas avec cet appareil.
3. Gardez l'appareil et le câble à la portée des enfants de moins de 8 ans.
4. ATTENTION: Par mesure de sécurité vis-à-vis des enfants, ne laissez pas les emballages (sac en plastique, carton, polystyrène) à leur portée.
5. Si le cordon d'alimentation est endommagé, adressez-vous à un service technique agréé.
6. Ne débranchez jamais en tirant du cordon.
7. Ne jamais le faire fonctionner si le cordon ou la fiche sont abîmés ou si vous remarquez que l'appareil ne fonctionne pas correctement.
8. Ne pas manipuler l'appareil, les mains mouillées.
9. Ne jamais placer l'appareil près de l'eau ou autre liquide.
10. Avant de nettoyer l'appareil, vérifiez s'il est bien débranché.
11. L'appareil doit être installé suivant les normes nationales pour les installations électriques.

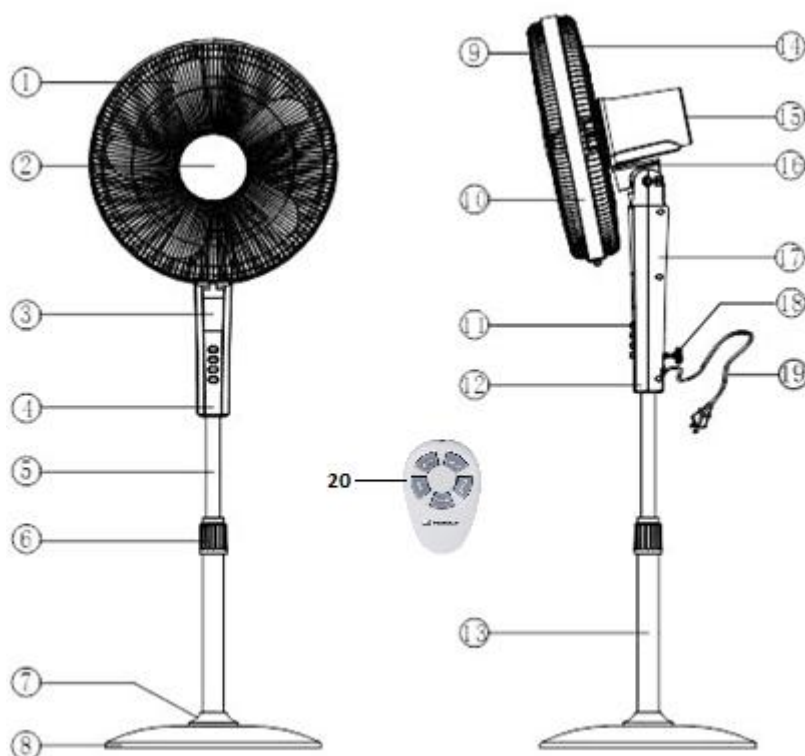
12. Cet appareil n'est apte que pour une utilisation domestique.
13. En cas qui vous avez besoin d'une copie du manuel d'instructions, vous pouvez le demander à l'adresse e-mail sonifer@sonifer.es
14. AVERTISSEMENT: En cas de mauvaise utilisation de l'appareil, il y a un risque de blessure.
 - N'introduisez jamais de doigts, de crayons ou tout autre objet dans la grille lorsque le ventilateur fonctionne.
 - Débranchez la fiche lors d'un déplacement d'un lieu à un autre.
 - Débranchez la fiche lorsque vous retirez le système de protection pour le nettoyer.
 - Assurez-vous que le ventilateur se trouve sur une surface stable et plane lorsqu'il fonctionne pour éviter qu'il se renverse.
 - N'UTILISEZ JAMAIS un ventilateur près d'une fenêtre. La pluie peut créer un danger électrique. Ne laissez pas le ventilateur fonctionner près d'un endroit où l'eau peut être stockée pour éviter tout danger électrique possible.
 - Conservez le ventilateur à l'abri de l'humidité, de produits chimiques ou huileux.
 - Utilisez ce ventilateur uniquement pour un emploi tel que décrit sur cette notice.
 - Débranchez l'appareil quand vous ne l'utilisez pas, quand vous le déplacez d'un endroit à un autre, avant de lui retirer ou de lui ajouter des pièces, et avant de le nettoyer.
 - Évitez de toucher les pièces quand elles sont en

mouvement.

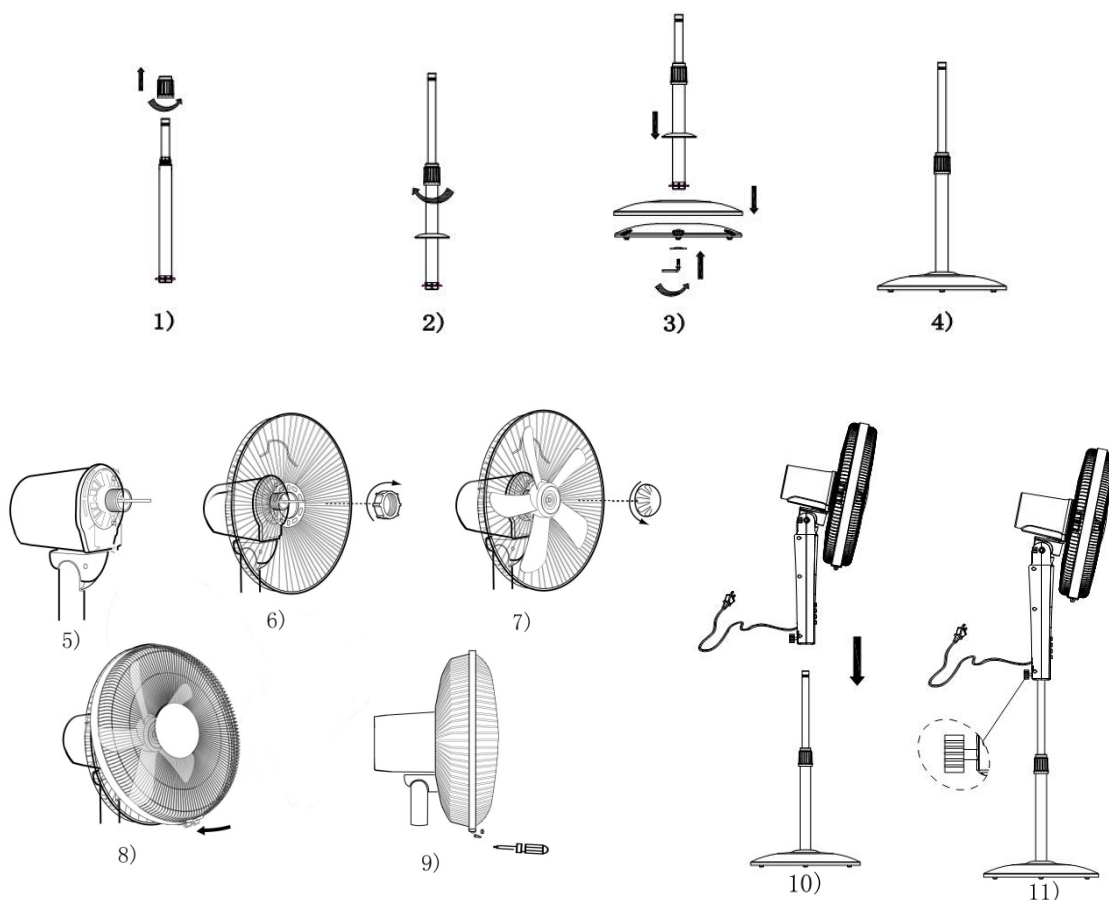
- Ne laissez pas le câble trîner sur une table ou dans un coin et ne le laissez pas au contact d'objets chauds.
- Ne suspendez pas le ventilateur. Ne l'accrochez pas à un mur ou au plafond.
- Lors du nettoyage, assurez-vous de ne pas l'éclabousser et n'utilisez pas d'huile, d'alcool ou de produits chimiques qui pourraient causer une déformation du corps du ventilateur et provoquer des risques électriques.
- Maintenez le ventilateur éloigné des rideaux, vêtements ou autres objets qui pourraient gêner son fonctionnement.
- Éteignez tous les interrupteurs et débranchez le câble d'alimentation lorsque vous vous absentez pendant une période prolongée.
- N'utilisez jamais le ventilateur avant d'avoir terminé de l'assembler complètement.

DESCRIPTION

1. Lame
2. L'écrou de la lame
3. Voyants d'indication
4. Couvercle décoratif
5. Tube interne
6. Écrou de réglage de la hauteur
7. La base de couverture
8. Base
9. Grill frontale
10. Anneau de maintien
11. Panneau de contrôle
12. La frontale de corps
13. Le tube extérieur
14. Grille arrière
15. Carter moteur
16. Réglage de l'inclinaison
17. L'arrière de corps
18. Vis
19. Corde
20. Télécommande



INSTRUCTIONS DE MONTAGE



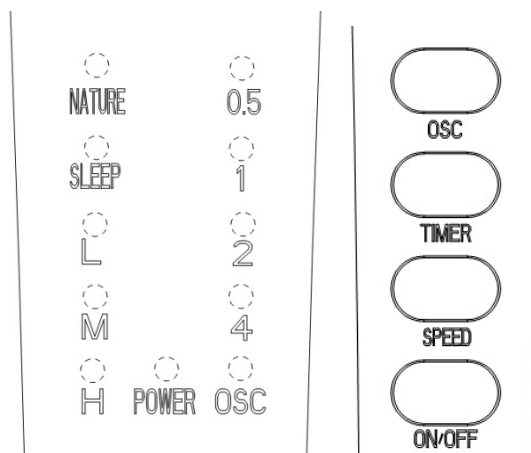
Ventilateur sur pied :

1. Dévissez écrou de réglage de la hauteur et à enlever.
2. Mettez la base de la couverture dans le tube extérieur et visser l'écrou de réglage de hauteur.
3. Déposer le tube externe sur la base et visser par sous la base de la vis fournie.
4. Réglez la hauteur avec écrou de tube extérieur.
5. Dévisser l'écrou de carter moteur frontal.
6. Placer la grille arrière avec poignée frontale vers le haut sur le logement du moteur, la fixation dans les broches d'elle. Vissez l'écrou précédente et le serrer.
7. Insérez la lame dans l'arbre du moteur et serre l'écrou de la lame comme il est indiqué sur l'image ci-dessous.
8. Placez frontale régler les deux grilles avec bague de maintien grill.
9. Serrer la vis de la bague de maintien pour fixer les deux grilles.
10. Insérez le corps de ventilateur dans le tube intérieur.
11. Serrez la vis du corps (18) pour fixer corps à tube interne.

Ventilateur de table :

1. Retirer la vis (18) du corps de ventilateur.
2. Placez le corps de fan sur base de la table et visser 3 vis fournies.

OPÉRATION



1. Branchez le ventilateur au réseau électrique.
2. Appuyez sur le bouton ON/OFF pour brancher le ventilateur,
3. Appuyez sur le bouton SPEED pour régler faible, moyen ou élevée vitesse.
4. Appuyez sur le bouton MODE (contrôle à distance) pour définir le mode nature (ce mode simule la brise de mer, change le pouvoir de ventilation de bas en haut), sleep (ce mode modifie la puissance de ventilation plus douce que le mode précédent, même s'arrêtant parfois) ou normal.
5. Appuyez sur le bouton TIMER pour démarrer la minuterie de 30 minutes à 7.5 heures. Chaque fois que vous appuyez sur le bouton de temps va augmenter dans les 30 minutes jusqu'à 7,5 heures.
6. Appuyez sur le bouton OSC à la fonction d'oscillation active.
7. Réglage de l'inclinaison : avant de mettre en tilt ou diminuer le déplacement de la tête du ventilateur vers le haut ou vers le bas.

ENTRETIEN

Pour garder le ventilateur dans des conditions optimales, nettoyer la lame et des grillades une fois par mois. Pour le démontage suivre le processus autrement qu'auparavant expliqué, toujours avec ventilateur débranché.

1. Utilisez le ventilateur dans un endroit sec et sans humidité excessive et de l'eau.
2. Gardez le ventilateur propre, enlever la saleté avec un chiffon humide.
3. Ne pas utiliser de produits abrasifs ou de solvants pour nettoyer le ventilateur.
4. Avant de ranger, nettoyer bien et couvrir avec un sac en plastique. Enregistrez-le dans un endroit sec.



Enlèvement des appareils ménagers usagés.

La directive européenne 2002/96/EC sur les Déchets des Equipements Electriques et Electroniques (DEEE), exige que les appareils ménagers usages ne soient pas jetés dans le flux normal des déchets municipaux. Les appareils usagés doivent être collectés séparément afin d'optimiser le taux de récupération et le recyclage des matériaux qui les composent, et réduire l'impact sur la santé humaine et l'environnement.

Le symbole de la poubelle barrée est apposée sur tous les produits pour rappeler les obligations de collecte séparée.

Les consommateurs devront contacter les autorités locales ou leur revendeur concernant la démarche à suivre pour l'enlèvement de leur vieil appareil.

DÉCLARATION DE CONFORMITÉ: Cet appareil est conforme aux exigences de la Directive Basse Tension 2014/35/EU et aux exigences de la directive EMC 2014/30/EU.

Instruções de segurança

1. Este aparelho pode ser usado por crianças maiores de 8 anos e por pessoas com capacidades físicas, sensoriais ou mentais reduzidas ou com falta de experiência e conhecimento, sempre que lhes seja dada a supervisão apropriada ou instruções para a utilização do aparelho de forma segura e de modo a que compreendam os perigos inerentes. Não deixe que crianças brinquem com o aparelho. Não permita a limpeza e manutenção do aparelho pelo utilizador a crianças sem vigilância.
2. As crianças deverão ser supervisionadas, para se assegurar de que não brincam com a unidade.
3. Mantenha o aparelho e o seu cabo fora do alcance de crianças menores de 8 anos.
4. **PRECAUÇÃO:** Para a segurança dos seus filhos, não deixe partes da embalagem (sacos plásticos, papelão, esferovite, etc.) ao alcance dos mesmos.
5. Se o cabo de ligação estiver danificado recorra a um serviço técnico autorizado.
6. Nunca desligue o aparelho puxando pelo cabo.
7. Não ponha em funcionamento se o cabo ou a ficha estiverem estragados ou se observa que o aparelho não funciona correctamente.
8. Não utilize o aparelho com as mãos molhadas.
9. Não mergulhe o aparelho em água nem em nenhum outro líquido.
10. Antes de efectuar a sua limpeza comprove que o aparelho está desligado.
11. O aparelho deve ser instalado de acordo com a regulamentação nacional para instalações eléctricas.

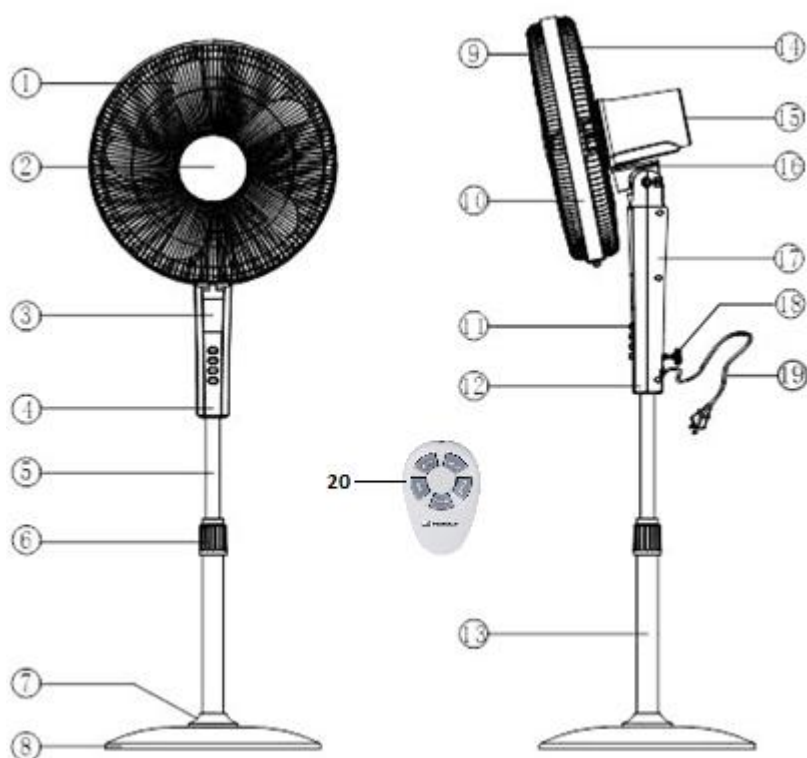
12. Este aparelho destina-se apenas a uso doméstico.
13. No caso em que você precisa de uma cópia do manual de instruções, você pode perguntar para ele por a escrita um e-mail para sonifer@sonifer.es
14. ATENÇÃO: Em caso de utilização incorreta do aparelho, há um risco de possíveis lesões.
 - Nunca introduza dedos, lápis ou quaisquer outros objectos através da grelha de protecção quando a ventoinha estiver a funcionar.
 - Desligue a ficha da tomada eléctrica quando retirar as grelhas de protecção para limpar a ventoinha.
 - Certifique-se de que a ventoinha se encontra numa superfície estável e plana quando estiver a funcionar para evitar a queda da mesma.
 - NÃO utilize a ventoinha colocada sobre o parapeito de uma janela. A chuva pode criar um risco de choque eléctrico. Não deixe a ventoinha a funcionar perto de uma área onde se acumulou água para evitar um potencial risco eléctrico
 - Mantenha a ventoinha afastada da humidade, artigos químicos e óleo.
 - Utilize a ventoinha apenas para o fim descrito conforme indicado neste manual.
 - Desligue a ficha da tomada quando a ventoinha não estiver a ser utilizada, quando a mudar de localização antes de instalar ou retirar peças e antes de limpar.
 - Evite o contacto com as partes móveis.
 - Não deixe o cabo pendurado por cima de mesas ou quaisquer outras superfícies, ou permita que entre em

contacto com superfícies quentes.

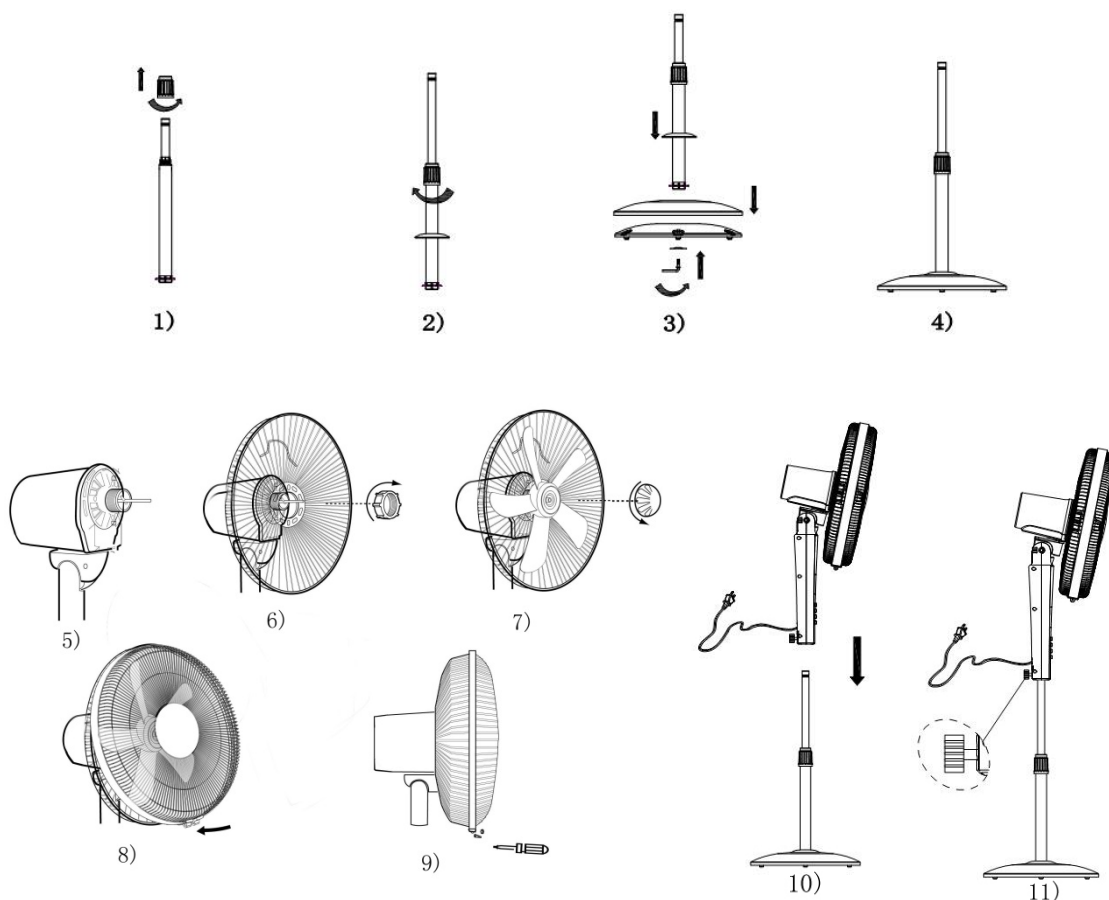
- Não pendure ou instale a ventoinha numa parede ou tecto.
- Durante a limpeza, tenha cuidado para não salpicar água e não utilizar óleo, álcool ou substâncias químicas visto que podem deformar o corpo da ventoinha e provocar perigos eléctricos.
- Mantenha afastado de cortinas, vestuário ou qualquer outra coisa que possa afectar o funcionamento da ventoinha.
- Desligue todos os interruptores e retire a ficha da tomada quando se ausentar durante algum tempo.
- Nunca utilize a ventoinha antes de concluir a sua montagem para evitar quaisquer lesões.

DESCRIÇÃO

1. Lâmina
2. Porca de lâmina
3. Luzes de indicação
4. Cobertura decorativa
5. Tubo interno
6. Porca de ajuste de altura
7. Tampa da base
8. Base
9. Grade frontal
10. Anel de segurança
11. Painel de controle
12. Frontal do corpo
13. Tubo externo
14. Grade traseira
15. Carcaça do motor
16. Ajuste de inclinação
17. Traseira do corpo
18. Parafuso
19. Cabo
20. Controle remoto



INSTRUÇÕES DE MONTAGEM



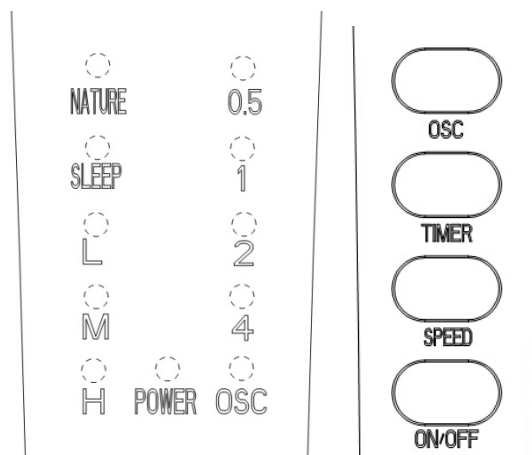
Ventilador de pé:

1. Desaperte a porca de ajuste de altura e remover.
2. Coloque a base de cobertura em tubo externo e parafuso porca de ajuste de altura.
3. Colocar o tubo exterior na base e parafuso por baixo da base do parafuso fornecido.
4. Ajuste a altura com a porca do tubo externo.
5. Desaperte a porca da caixa do motor frontal.
6. Coloque grade traseira com pega para cima na carcaça do motor frontal, que fixa em pinos do mesmo.
Aparafuse a porca do anterior e aperte-a.
7. Insira lâmina no eixo do motor e aperte a porca da lâmina como é mostrado na imagem.
8. Coloque grade frontal definindo ambos os grades com anel de retenção.
9. Aperte o parafuso do anel de retenção para fixar ambas as grades.
10. Insira o corpo do ventilador no tubo interno.
11. Aperte o parafuso do corpo (18) para fixar o corpo ao tubo interno.

Ventilador de mesa:

1. Retire o parafuso (18) do corpo do ventilador.
2. Coloque o corpo do ventilador na base da tabela e parafuso 3 parafusos fornecidos.

OPERAÇÃO



1. Ligue o ventilador à rede elétrica.
2. Pressione o botão ON/OFF para ligar o ventilador.
3. Pressione o botão SPEED para definir baixa, média ou alta velocidade.
4. Pressione o botão MODE (no controle remoto) para ajustar modo nature (este modo simula a brisa do mar, alterando a potência de ventilação de baixo a alto), sleep (este modo muda a potência de ventilação mais suave que o modo anterior, mesmo parando às vezes) ou normal.
5. Pressione o botão TIMER para iniciar o temporizador de 30 minutos a 7,5 horas. Cada vez que você pressionar o botão irá aumentar o tempo em 30 minutos até 7,5 horas.
6. Pressione o botão OSC ao função de oscilação ativo.
7. Ajuste de inclinação: antes de definir a inclinação, desligar o ventilador. O fluxo de ar pode ser ajustado para cima ou para baixo movendo a cabeça do ventilador para cima ou para baixo.

MANUTENÇÃO

Para manter o ventilador em condições ideais, limpar a lâmina e grades, uma vez por mês. Para a desmontagem acompanhar o processo de outra forma do que antes explicado, sempre com o ventilador desligado.

1. Use o ventilador em lugar seco e livre de umidade excessiva e água.
2. Mantenha o ventilador limpo, remover a sujeira com um pano úmido.
3. Não utilize produtos abrasivos ou solventes para limpar ventilador.
4. Antes de guardar, limpe-o bem e cubra com saco de plástico. Salvá-lo em um lugar seco.



Recolha dos eletrodomésticos.

A diretiva Europeia 2002/96/CE referente à gestão de resíduos de aparelhos elétricos e eletrônicos (RAEE), prevê que os eletrodomésticos não devem ser escoados no fluxo normal dos resíduos sólidos urbanos. Os aparelhos desatualizados devem ser recolhidos separadamente para otimizar a taxa de recuperação e reciclagem dos materiais que os compõem e impedir potenciais danos para a saúde humana e para o ambiente. O símbolo constituído por um contêndor de lixo barrado com uma cruz deve ser colocado em todos os produtos por forma a recordar a obrigatoriedade de recolha separada. Os consumidores devem contactar as autoridades locais ou os pontos de venda para solicitar informação referente ao local apropriado onde devem depositar os eletrodomésticos velhos.

DECLARAÇÃO DE CONFORMIDADE: Este dispositivo está em conformidade com as exigências da Directiva de Baixa Tensão 2014/35/EU e os requisitos da directiva EMC 2004/30/EU.