



VENTILADOR DE TECHO- MANUAL DE INSTRUCCIONES
CEILING FAN- INSTRUCTION MANUAL
VENTILATEUR DU PLAFOND- MANUEL D'INSTRUCTIONS
VENTILADOR DE TETO- MANUAL DE INSTRUÇÕES



CP 77132 / CP 87132

Sonifer, S.A.
Avenida de Santiago, 86
30007 Murcia
España
E-mail: sonifer@sonifer.es
MADE IN P.R.C.

Lea atentamente este manual antes de utilizar este aparato y guárdelo para futuras consultas. Sólo así podrá obtener los mejores resultados y la máxima seguridad de uso.

Read this manual carefully before running this appliance and save it for reference in order to obtain the best results and ensure safe use.

Veillez lire attentivement ce manuel avant d'utiliser cet appareil et conservez-le pour toute consultation future. C'est la seule façon d'obtenir les meilleurs résultats et une sécurité optimale d'utilisation.

Leia este manual cuidadosamente antes de utilizar este aparelho e guarde-o para consulta futura. Só assim, poderá obter os melhores resultados e a máxima segurança na utilização.

INDICACIONES DE SEGURIDAD

Estimado Cliente: Si sigue las recomendaciones incluidas en este manual de instrucciones, el electrodoméstico le ofrecerá un alto rendimiento constante y funcionará correctamente durante muchos años.

Antes de la puesta en servicio de este aparato lea detenidamente el manual de instrucciones y guarde este bien incluida la garantía, el recibo de pago y si es posible también el cartón de embalaje con el embalaje interior. En caso de dejar el aparato a terceros, también entregue el manual de instrucciones.

GENERALES

1. Este aparato pueden utilizarlo niños con edad de 8 años y superior y personas con capacidades físicas, sensoriales o mentales reducidas o falta de experiencia y conocimiento, si se les ha dado la supervisión o formación apropiadas respecto al uso del aparato de una manera segura y comprenden los peligros que implica. Los niños no deben jugar con el aparato. La limpieza y el mantenimiento a realizar por el usuario no deben realizarlo los niños sin supervisión.
2. Se deberá supervisar a los niños para asegurarse de que no juegan con este aparato.
3. Mantenga el aparato y su cable fuera del alcance de los niños menores de 8 años.

4. **PRECAUCIÓN:** Para la seguridad de sus niños no deje material de embalaje (bolsas de plástico, cartón, polietileno etc.) a su alcance.
5. Si el cable de alimentación está dañado, debe ser sustituido por el fabricante, el servicio técnico o cualquier otro profesional cualificado.
6. No desconecte nunca tirando del cable.
7. No lo ponga en funcionamiento si el cable o el enchufe están dañados o si observa que el aparato no funciona correctamente.
8. No manipule el aparato con las manos mojadas.
9. No sumergir el aparato en agua o cualquier otro líquido.
10. Antes de su limpieza observe que el aparato está desconectado.
11. El aparato debe instalarse de acuerdo con la reglamentación nacional para instalaciones eléctricas.
12. Este aparato es sólo para uso doméstico.
13. En caso de necesitar una copia del manual de instrucciones, puede solicitarla por correo electrónico a través de sonifer@sonifer.es.
14. **ADVERTENCIA:** En caso de mala utilización, existe riesgo de posibles heridas.

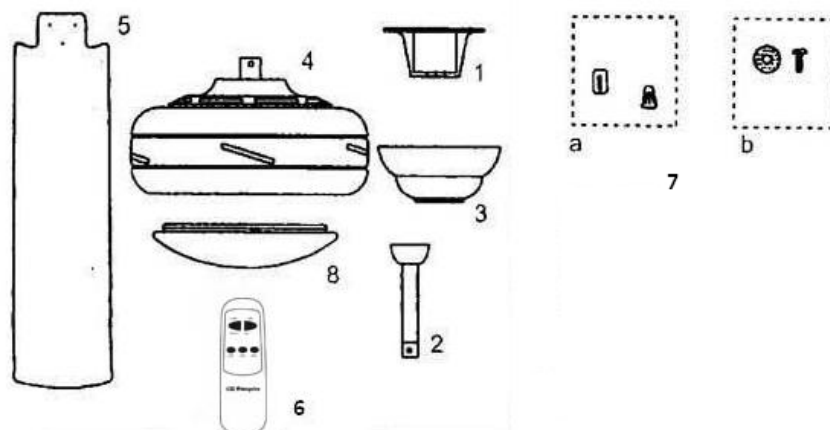
Otras precauciones específicas

1. Los medios de desconexión que deben ser incorporados a la instalación fija, para su desconexión omnipolar de la red de alimentación, deben presentar una separación de contactos de como mínimo de 3 mm en todos los polos.

2. Asegure que el lugar de instalación deje libre la rotación de la hélice del ventilador. La hélice debe estar como mínimo a 2.30 m. por encima del suelo una vez instalado.
3. Si va a instalar más de un ventilador asegúrese de no mezclar las palas de las hélices de distintos ventiladores, aunque sean del mismo modelo.
4. Antes de empezar a manipular la red eléctrica, quite los fusibles o desconecte el interruptor principal del suministro eléctrico.
5. Después de instalar el ventilador, asegúrese de que todas las fijaciones estén correctas para evitar la caída del ventilador.
6. El ventilador debe estar apagado y parado antes de cambiar la dirección de la rotación.
7. Compruebe que el punto de fijación del aparato sea capaz de soportar el peso del ventilador en movimiento (mínimo 50Kg).

DESEMBALAJE DEL VENTILADOR

1. Saque el ventilador del embalaje y compruebe el contenido. No tire el cartón. Si es necesaria la sustitución o reparación en el periodo de garantía, el ventilador se debe devolver en el embalaje original. Saque todas las piezas y accesorios. No deje la carcasa del motor sobre su lateral, la carcasa decorativa podría girar.
2. Examine todas las piezas. Debe tener lo siguiente:
 1. Soporte de montaje
 2. Conjunto de varilla al techo/ esfera.
 3. Cubierta protectora para el techo.
 4. Carcasa del ventilador y motor
 5. Aspas
 6. Mando a distancia
 7. Paquete de piezas que contiene:
 - a. Piezas para el soporte de montaje (tuercas para el cable, arandelas de caucho)
 - b. Piezas de montaje para el brazo de las aspas (los tornillos del motor ya deben estar en el motor del ventilador).



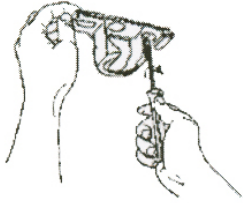
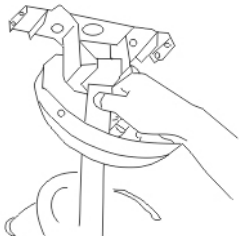
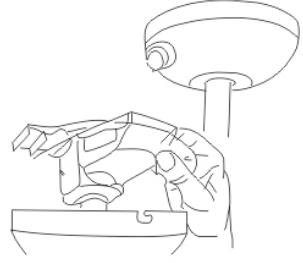
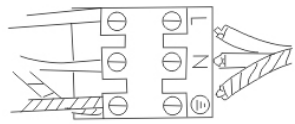
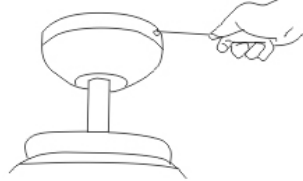
HERRAMIENTAS Y MATERIALES NECESARIOS

- Destornillador Phillips
- Destornillador plano
- Alicates ajustables o llave inglesa
- Escalera de mano
- Cortador de cable
- Cinta aislante



inglesa

INSTALACIÓN DEL VENTILADOR

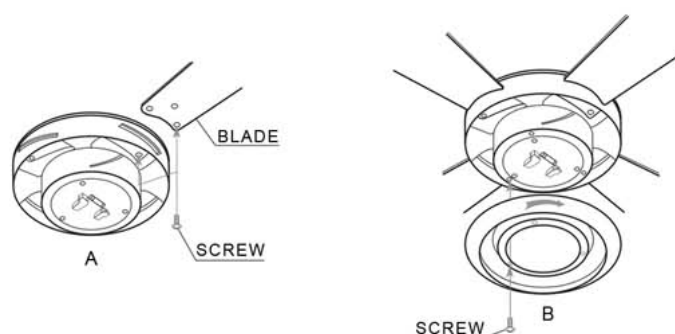
 <p>1. Calcule y señale el centro de la viga. Introduzca el cable de electricidad por el agujero del soporte. Fije el soporte a la viga del techo empleando las arandelas planas y de resorte, así como los tornillos para madera.</p>	 <p>2. Levante el ventilador y deslice la bola de nylon hasta cubrir el soporte. Asegúrese de que el gancho guía del soporte encaje bien con la ranura de la bola.</p>	 <p>3. Inserte como se muestra en la figura el receptor del mando a distancia, entre el soporte y la barra, y el sensor.</p>
	 <p>5. Empalme los cables de la red y soporte a las terminales como sigue:</p> <p>Cable marrón: "L" Cable azul: "N" Cable a rayas verdes y amarillas: "Ø"</p>	 <p>6. Coloque el escudete en su lugar cubriendo el soporte de montaje (asegúrese de ningún cable queda enganchado). Ajuste los orificios de sujeción.</p>

MONTAJE DE LAS ASPAS

Importante: Antes de instalar el ventilador, se deben montar las aspas en el motor.

1. Inserte las aspas en la ranura de la banda central. Alinee los orificios y sujete las aspas al motor con los tornillos provistos. Repita estos pasos para todas las aspas. Una vez que las aspas están fijadas al motor de forma segura, empuje la carcasa sobre el motor y apriete la carcasa superior del ventilador con tornillos.
2. Coloque la base de la luz en la placa de conexiones, y a continuación gírelo en sentido de las agujas del reloj y apriétela con los tornillos.

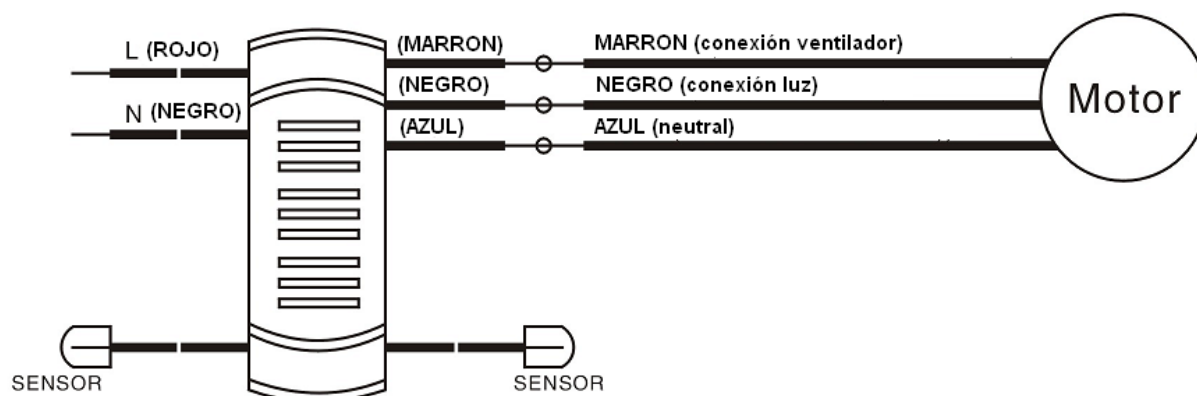
Advertencia: Asegúrese de que los tornillos están bien apretados. Utilice las arandelas de seguridad provistas.



INSTALACIÓN DEL KIT DE ILUMINACIÓN

1. El kit de iluminación viene preinstalado y no es necesario ningún tipo de cableado adicional.
2. Instale una bombilla 40W E27, enroscándola en sentido de las agujas del reloj en el portalámparas.
3. Eleve la pantalla de cristal contra la parte inferior de la carcasa del ventilador y asegúrela al ventilador girando el cristal en sentido de las agujas del reloj hasta que esté ajustada. No la apriete demasiado ya que el cristal podría quebrarse debido a la fuerza excesiva.
4. Eleve la cubierta de metal contra la parte inferior de la carcasa del ventilador y asegúrela al ventilador girando el cristal en sentido de las agujas del reloj hasta que esté ajustada.
5. Vuelva a conectar el ventilador a la electricidad, su kit de iluminación ya está listo para utilizarse.

DIAGRAMA DE CONEXIONES ELÉCTRICAS



FUNCIONAMIENTO DEL VENTILADOR

- Seleccione la velocidad del ventilador presionando el botón de control de velocidad en el mando a distancia:
HI: velocidad alta MED: velocidad media LOW: velocidad baja OFF: apagado
- El interruptor de la carcasa del motor para controlar la dirección de rotación de las palas de la hélice controla la dirección del movimiento del aire.
- **Precaución:** Antes de usar este interruptor de sentido de rotación, apague el ventilador y asegúrese de que el ventilador deja de rotar para evitar lesionarse y dañar al motor.
- Cuando hace frío: Presione el interruptor "UP" y las palas dirigirán el aire cálido atrapado cerca del ventilador hacia abajo por toda la habitación.
- Cuando hace calor: presione el interruptor "DOWN" y las palas de la hélice crearán una brisa que distribuirán por la habitación
- El encendido o apagado de la luz se controla por medio del botón "ON/OFF" de la luz (ENCENDIDO/APAGADO) del mando a distancia.

MANDO A DISTANCIA

- Use el mando a distancia para cambiar la velocidad del ventilador y para apagar o encender la luz y el ventilador.
- Cambie las pilas deslizando en la dirección de la flecha la tapa del compartimento de las pilas en el mando a distancia, ponga 2 x "AAA" pilas; asegúrese de que la polaridad de las pilas coincide con los diagramas del compartimento de las pilas (Nota: Las pilas no están incluidas). Ponga la tapa al compartimento de las pilas.
- Asegúrese siempre de que el compartimento de las pilas ha quedado bien cerrado.
- No exponga el mando a distancia a luz solar directa
- No intente recargar las pilas agotadas. Existen pilas especiales recargables, en cuyo caso está claramente especificado.
- No tire las pilas al fuego, existe riesgo de explosión.

FUNCIONAMIENTO DEL TRANSMISOR:

Orienta el mando a distancia hacia el sensor de infrarrojos para accionar el ventilador.



ALTO (high): acciona el ventilador a alta velocidad.

MEDIO (med): acciona el ventilador a velocidad media.

BAJO (low): acciona el ventilador a velocidad baja.

APAGADO(off): apaga el ventilador.

LUZ: on/off: Enciende o apaga la luz del ventilador.

1H, 2H, 4H: programa el funcionamiento del ventilador (pero no de la luz) 1 hora, 2 horas y 4 horas respectivamente. Para ello, ponga en funcionamiento el ventilador y pulse uno de estos 3 botones, y al cabo del tiempo seleccionado parará de funcionar el ventilador (nota: la luz no se puede programar)

LIMPIEZA

Limpie con un trapo suave y seco. No utilice nunca estropajos, abrasivos o limpiador químico. Evite que la condensación entre en contacto con los componentes eléctricos.



Eliminación del electrodoméstico viejo.

En base a la Norma europea 2002/96/CE de Residuos de aparatos Eléctricos y Electrónicos (RAEE), los electrodomésticos viejos no pueden ser arrojados en los contenedores municipales habituales; tienen que ser recogidos selectivamente para optimizar la recuperación y reciclado de los componentes y materiales que los constituyen, y reducir el impacto en la salud humana y el medioambiente. El símbolo del cubo de basura tachado se marca sobre todos los productos para recordar al consumidor la obligación de separarlos para la recogida selectiva. El consumidor debe contactar con la autoridad local o con el vendedor para informarse en relación a la correcta eliminación de su electrodoméstico viejo.

DECLARACIÓN DE CONFORMIDAD:

Este dispositivo cumple con los requisitos de la Directiva de Baja Tensión 2006/95/CE y los requisitos de la directiva de Compatibilidad Electromagnética 2004/108/CE.

SAFETY INSTRUCTIONS

Dear Customer, If you follow the recommendations contained in this Instruction Manual, our appliance will give you constant high performance and will remain efficient for many years to come. Read the operating instructions carefully before putting the appliance into operation and keep the instructions including the warranty, the receipt and, if possible, the box with the internal packing. If you give this device to other people, please also pass on the operating instructions.

General Safety Instructions

1. This appliance can be used by children aged from 8 years and above and persons with reduced physical, sensory or mental capabilities or lack of experience and knowledge if they have been given supervision or instruction concerning use of the appliance in a safe way and understand the hazards involved. Children must never play with the appliance. Cleaning and user maintenance must never be carried out by children without supervision.
2. Children should be supervised to ensure that they do not play with the appliance.
3. Keep the appliance and the cable cord out of the reach of children less than 8 years old.

4. **WARNING:** In order to ensure your children's safety, please keep all packaging (plastic bags, boxes, polystyrene etc.) out of their reach.
5. If the supply cord is damaged it must be repaired by the Authorized Service Agent.
6. Never pull on the cord when unplugging.
7. Do not use the unit with a damaged cord or plug, or if it is not working properly.
8. Do not handle the appliance with wet hands.
9. Never immerse the appliance in water or any other liquid.
10. Make sure the appliance has been unplugged before cleaning.
11. This appliance must be installed following the national regulations for electrical installations.
12. This appliance is for household use only.
13. In case that you need a copy of the instruction manual, you can ask for it writing an email to sonifer@sonifer.es.
14. **WARNING:** In case of misuse, there is a risk of possible injury.

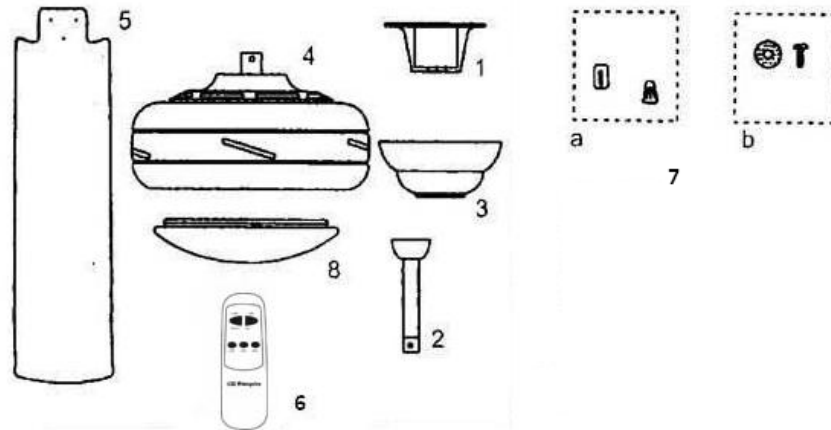
Other specific safeguards

1. The method of disconnection from the mains supply must incorporate a switch or isolator with a minimum contact separation of 3 mm. on all poles.
2. Make sure that when the fan is fitted in the chosen position, there is no possibility of the rotating blades coming into contact with any object. Blades should be at least 2.30 m from floor when fan is hung.

3. If you are installing more than one ceiling fan make sure that you do not mix fan blade sets, even though they are from the same ceiling fan model.
4. Before beginning, disconnect power by removing fuse or turning off circuit breaker.
5. Once fan installation is completed make sure that all connections are secure to prevent fan from falling.
6. Fan must be turned off and stopped before reversing fan direction.
7. Check that the means of fitting the fan to the ceiling is capable of supporting the weight of the fan when in operation. (Minimum 50Kg.).

UNPACKING YOUR FAN

1. Unpack fan and check the contents. Do not discard the carton. If warranty replacement or repair is necessary, the fan should be returned in original packaging. Remove all parts and hardware. Do not lay motor housing on its side; the decorative casing may shift.
2. Examine all parts. You should have the following:
 1. Mounting bracket.
 2. Downrod/Ball assembly.
 3. Ceiling canopy.
 4. Fan housing and motor
 5. Set of blades
 6. Remote controller
 7. Parts pack containing:
 - a. Mounting bracket hardware (wire nuts, rubber washers)
 - b. Blade arm attachment hardware (motor screws may already be in fan motor).

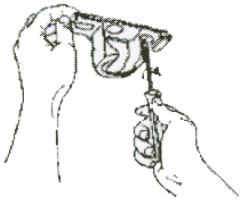
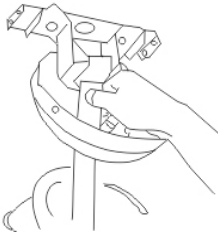
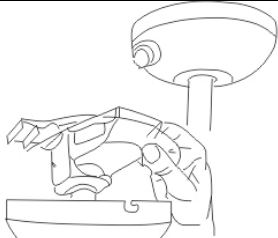
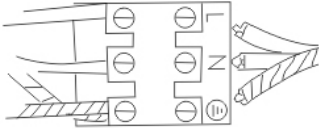
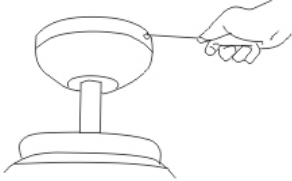


TOOLS AND MATERIALS REQUIRED

- Philips screwdriver
- Blade screwdriver
- Adjustable pliers or wrench
- Step ladder
- Wire cuttler
- Electrical tape



INSTALL MOUNTING BRACKET

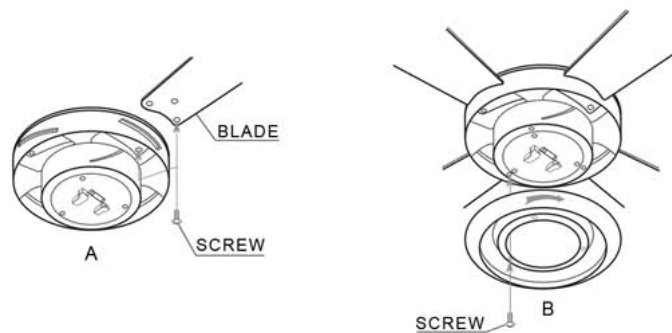
 <p>1. Mount the mounting bracket onto outlet box by the 2 screws. Spring washers and flat washers.</p>	 <p>2. Hang the ball joint and the fan onto the bracket. Make sure the guided pin of bracket is fitted into slot of ball joint.</p>	 <p>3. Insert the remote control receiver between the bracket and the downrod. And the sensor as shown.</p>
	 <p>5. Connect wires from supply and the bracket to the wiring terminals as follow :</p> <p>Brown wire « L » Blue wire « N » Green/yellow stripes wire « 0 ».</p>	 <p>6. Fix conopy onto the bracket by tightening the screws.</p>

BLADE ATTACHMENT

Note: Before installing the fan, you need to attach the blades onto the motor.

1. Insert the blade through the slot on the centre band. Align holes and fasten the blade to the motor with provided screws. Repeat this procedure for remaining blades. After all the blades are securely fastened to the motor, push the top housing down on the motor and fasten the top fan housing with screws (figure 5A)
2. Put the light base onto the con connecting board, then revolve it clockwise, and fasten it by screws (figure 5B) (For model with lamp)

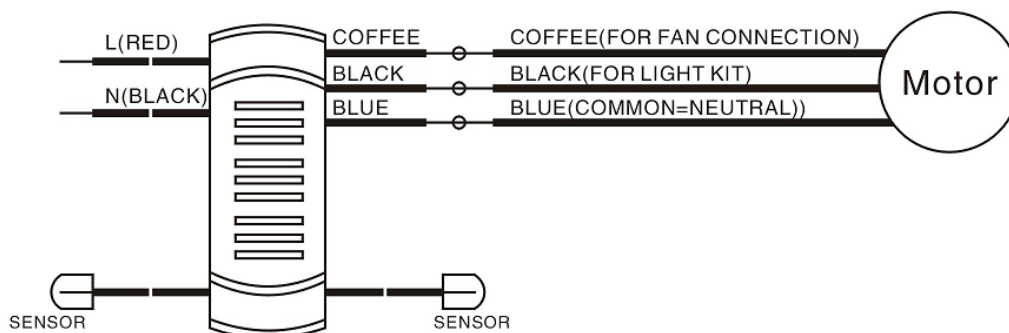
Warning: Make sure all screws are tightened securely. Use the lock washers provided.



INSTALLING LIGHT KIT

1. The light kit filter is pre-installed and no additional wiring is required.
2. Install one 40 W E27 bulb, screwing it clockwise into the bulb socket.
3. Raise the glass shade up against bottom of the fan housing and secure it to the fan by twisting the glass clockwise until it is snug. Do not over tighten as the glass may crack under excessive pressure.
4. Raise the metal cover up against bottom of the fan housing and secure it to the fan by twisting the cover clockwise until it is snug.
5. Restore power to your fan and your light kit is ready to operate.

ELECTRICAL CONNECTION



OPERATING YOUR FAN

- Select the fan speed by pressing the speed control button on the remote control transmitter :
HI: High Speed MED : Medium Speed LOW : Low Speed OFF : Off
- The switch on motor housing for controlling the fan blades rotating direction controls the direction of air movement.
- **Caution** : Before using this rotating direction switch, turn OFF the fan and ensure the fan stops rotating to prevent injury to yourself and damage to the moto.
- Cold weather: Push the switch 'UP' so that the blades will bring the warm air trapped near the ceiling fan to move downwards throughout the room.
- Hot weather: Push switch 'DOWN' so that the blades will create a breeze and circulate the air to the room.
- Pressing the 'ON/OFF' light button on the remote control transmitter can control the turning on or off of the light.

REMOTE CONTROL

- Use the remote control transmitter to change the speed of the fan and to switch the light and fan on or off.
- Replace the batteries by sliding the battery compartment cover on the remote control transmitter in the direction of the arrow, fit 2 x 'AAA' batteries, and ensure the polarity of the batteries match with the figures shown in the battery compartment. (Note : Batteries NOT included).Re-assemble the battery compartment cover.
- Always ensure the battery compartment cover is closed properly.
- Don't expose the remote control to direct sunlight.
- Don't attempt to recharge expired batteries. There are special rechargeable batteries, which are clearly marked with.
- Don't dispose of batteries in fire to avoid explosion.

TRANSMITTER OPERATION:

Point the remote at the infrared sensor to power the fan.



HI: turn on the fan at high speed.

MED: turn on the fan at medium speed.

LOW: turn on the fan at low speed.

OFF: turn off the fan at low speed.

LIGHT :ON/OFF –press and release immediately to turn on or off the light.

1H, 2H, 4H: program operation of the fan (but not light) 1 hour, 2 hours and 4 hours respectively. to do this, then operate the fan and press one of these 3 buttons, and after the selected time, the fan stops working (note: light can not be programmed).

CLEANING

Clean with a soft, dry cloth. Never use scouring pads, abrasive or chemical cleaners. Do not allow condensation to come in contact with the electrical components.



Disposal of old electrical appliances.

The European directive 2002/96/EC on Waste Electrical and Electronic Equipment (WEEE), requires that old household electrical appliances must not be disposed of in the normal unsorted municipal waste stream. Old appliances must be collected separately in order to optimize the recovery and recycling of the materials they contain, and reduce the impact on human health and the environment. The crossed out "wheeled bin" symbol on the product reminds you of your obligation, that when you dispose of the appliance, it must be separately collected. Consumers should contact their local authority or retailer for information concerning the correct disposal of their old appliance.

DECLARATION OF CONFORMITY:

This device complies with the requirements of the Low Voltage Directive 2006/95/EC and the requirements of the EMC directive 2004/108/EC.

CONSEILS DE SECURITE

Cher client, Si vous suivez les recommandations de ce mode d'emploi, votre appareil sera très performant et il restera efficace pendant de nombreuses années. Lisez attentivement ce mode d'emploi avant de mettre l'appareil en marche pour la première fois. Conservez le mode d'emploi ainsi que le bon de garantie, votre ticket de caisse et si possible, le carton avec l'emballage se trouvant à l'intérieur. Si vous remettez l'appareil à des tiers, veuillez-le remettre avec son mode d'emploi.

Conseils généraux de sécurité

1. Cet appareil peut être utilisé par des enfants 8 ans ou plus et des personnes présentant un handicap physique, sensoriel, mental ou moteur voire ne disposant pas des connaissances et de l'expérience nécessaires en cas de surveillance ou d'instructions sur l'usage de cet appareil en toute sécurité et de compréhension des risques impliqués. Les enfants ne doivent pas jouer avec l'appareil. Le nettoyage et la maintenance ne doivent pas être effectués par des enfants sans surveillance.
2. Les enfants doivent être surveillés afin de s'assurer qu'ils ne jouent pas avec cet appareil.
3. Gardez l'appareil et le câble à la portée des enfants de moins de 8 ans.

4. **ATTENTION:** Par mesure de sécurité vis-à-vis des enfants, ne laissez pas les emballages (sac en plastique, carton, polystyrène) à leur portée.
5. Si le cordon d'alimentation est endommagé, adressez-vous à un service technique agréé.
6. Ne débranchez jamais en tirant du cordon.
7. Ne jamais le faire fonctionner si le cordon ou la fiche sont abîmés ou si vous remarquez que l'appareil ne fonctionne pas correctement.
8. Ne pas manipuler l'appareil, les mains mouillées.
9. Ne jamais placer l'appareil près dans l'eau ou autre liquide.
10. Avant de nettoyer l'appareil, vérifiez s'il est bien débranché.
11. L'appareil doit être installé suivant les normes nationales pour les installations électriques.
12. Cet appareil n'est apte que pour une utilisation domestique.
13. Dans le cas où vous avez besoin d'une copie du manuel d'instructions, vous pouvez demander par écriture d'un e-mail à sonifer@sonifer.es.
14. **AVERTISSEMENT:** En cas de mauvaise utilisation de l'appareil, il y a un risque de blessure.

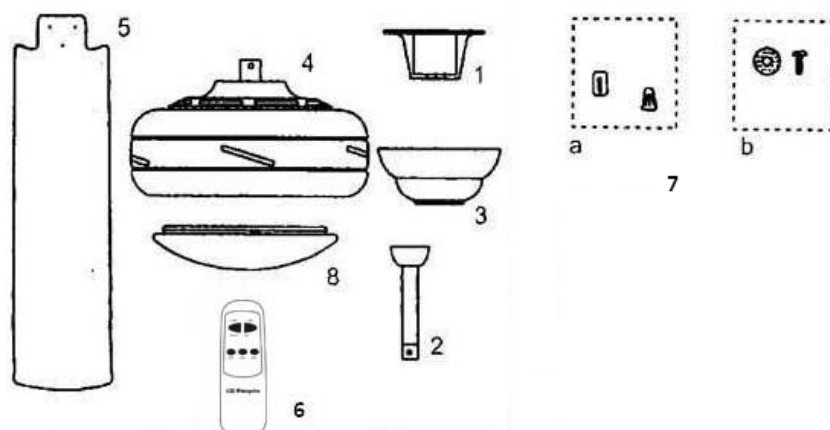
Autres consignes spécifiques

1. En cas de raccordement direct au réseau, la ligne électrique devra prévoir un interrupteur omnipolaire ayant une ouverture entre contacts d'au moins 3 mm, bien dimensionné par rapport à la charge et conforme aux normes en vigueur.

2. S'assurer que le lieu d'installation permet la libre rotation de l'hélice. Une fois le ventilateur installé, l'hélice doit se situer à une distance supérieure à 2,30 m au-dessus du sol.
3. Si plusieurs ventilateurs doivent être installés prendre soin de ne pas mélanger les pales des hélices des différents ventilateurs même s'ils sont identiques.
4. Avant d'installer et de raccorder le ventilateur de plafond vérifier que la ligne d'alimentation électrique est déconnectée du réseau.
5. Après installation du ventilateur vérifier que toutes les fixations sont correctes pour éviter la chute du ventilateur.
6. Le ventilateur doit être arrêté avant d'inverser le sens de rotation des pales.
7. S'assurer que le point de fixation du ventilateur est capable de supporter le poids du ventilateur en mouvement (minimum 50kg).

DÉBALLEZ VOTRE VENTILATEUR

1. Déballez votre ventilateur et vérifiez le contenu de la boîte. Ne jetez pas l'emballage. Si une réparation ou un remplacement sous garantie s'avérait nécessaire, le ventilateur devrait être renvoyé dans son emballage original. Retirez toutes les pièces et matériaux. Ne posez pas la carcasse du moteur sur un de ses côtés ; le revêtement décoratif pourrait se déplacer.
2. Examinez toutes les pièces. Il doit s'agir des suivantes :
 1. Support de montage.
 2. Ensemble tige/balle.
 3. Calotte de plafond.
 4. Logement du ventilateur et moteur.
 5. Jeu de pales.
 6. Télécommande.
 7. Sachet de pièces contenant :
 - a. Matériel pour le support de montage (écrous métallique, rondelles en caoutchouc)
 - b. Matériel pour la fixation des pales (les vis du moteur peuvent déjà se trouver dans le moteur du ventilateur).

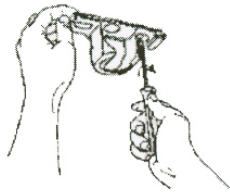
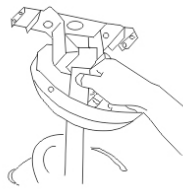
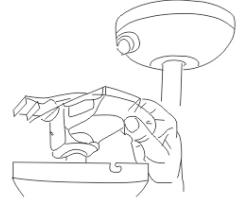
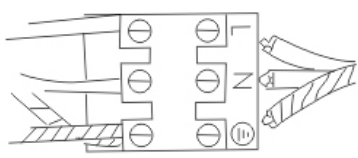
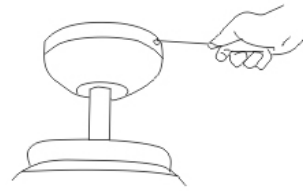


OUTILS ET MATÉRIAUX REQUIS

- Tournevis cruciforme
- Tournevis à bout plat
- Pincès réglables ou clé à molette
- Escabeau
- Pincès coupantes
- Ruban adhésif isolant



INSTALLATION ILLUSTRÉE DU VENTILATEUR

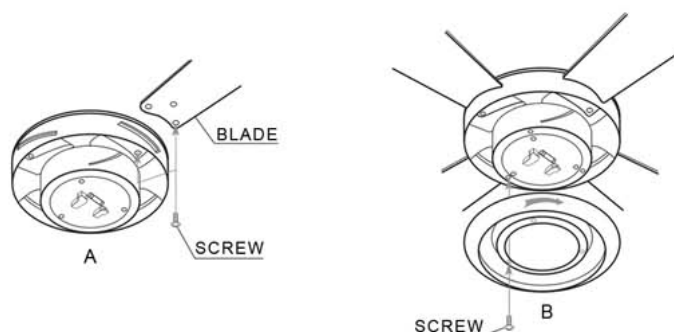
 <p>1. Installez le support de fixation sur la sortie électrique à l'aide des 2 vis, des rondelles de ressort et des rondelles plates.</p>	 <p>2. Accrochez le joint à rotule et le ventilateur sur le crochet. Assurez-vous que la tige de guidage de la cheville est fixée dans la fente du joint à rotule.</p>	 <p>3. Introduisez le récepteur de la télécommande entre le crochet, la tige et le détecteur, comme le montre l'illustration.</p>
	 <p>5. Branchez les câbles au courant électrique et le crochet à la borne comme l'indique le schéma : Câble Marron « P » Câble Bleu « N » Câble à rayures vertes et jaune « 0 »</p>	 <p>6. Fixez le socle sur le crochet en serrant les vis.</p>

INSTALLATION DES PALES

Remarque: avant d'installer le ventilateur, installez les pales sur le moteur.

1. Insérez la pale dans la fente de l'anneau central. Alignez les orifices et serrez la pale au moteur avec les vis fournies. Répétez cette étape pour chaque pale. Lorsque toutes les pales sont correctement installées sur le moteur, poussez le logement supérieur vers le bas sur le moteur et serrez le logement supérieur du ventilateur avec les vis.
2. Placez la base de la lampe sur la plaque de raccordement puis tournez-la dans le sens des aiguilles d'une montre et vissez-la.

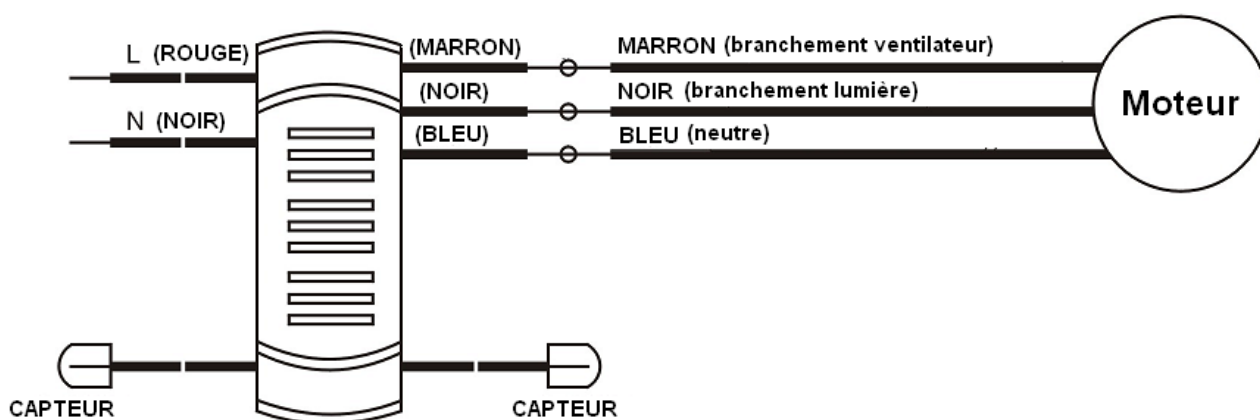
AVERTISSEMENT : Assurez-vous que toutes les vis sont bien serrées. Utilisez les rondelles freins fournies.



INSTALLATION DU KIT D'ÉCLAIRAGE

1. Le kit d'éclairage est pré-installé et ne nécessite aucun branchement supplémentaire.
2. Placez une ampoule E27 40 W, en la vissant dans le sens des aiguilles d'une montre dans la douille.
3. Soulevez l'abat-jour en verre contre le bas du logement de ventilateur et attachez-le au ventilateur en le tournant dans le sens des aiguilles d'une montre jusqu'à ce qu'il soit bien fixé. Ne serrez pas trop fort : le verre pourrait se casser en cas de pression excessive.
4. Soulevez le couvercle en métal contre le bas du logement de ventilateur et attachez-le au ventilateur en le tournant dans le sens des aiguilles d'une montre jusqu'à ce qu'il soit bien fixé.
5. Remettez le courant : votre kit d'éclairage est prêt à fonctionner.

RACCORDEMENT ÉLECTRIQUE



MISE EN MARCHE DU VENTILATEUR

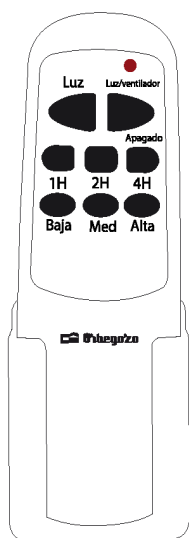
- Sélectionnez la vitesse du ventilateur en appuyant sur la touche de contrôle de vitesse sur la télécommande émettrice :
HI=Vitesse Rapide, MED=Vitesse Moyenne, LOW=Vitesse Lente, OFF=Éteint.
- Le bouton sur le boîtier du moteur pour contrôler le sens de rotation des pales du ventilateur contrôle le sens de circulation de l'air.
- **Précaution** : Avant d'utiliser le bouton de sens de rotation, éteignez le ventilateur et assurez-vous que le ventilateur s'arrête de tourner afin d'éviter de vous blesser ou d'abîmer le moteur.
- Lorsqu'il fait froid : Appuyez sur le bouton « UP », les pales apportent alors l'air chaud se trouvant près du ventilateur de plafond vers le bas dans toute la pièce.
- Lorsqu'il fait chaud : Appuyez sur le bouton « DOWN », les pales créent alors une brise et font circuler l'air dans la pièce.
- Pour allumer ou éteindre la lumière, appuyez sur la touche lumière « ON/OFF » de la télécommande émettrice.

TÉLÉCOMMANDE

- Utilisez la télécommande émettrice pour changer la vitesse du ventilateur et pour allumer ou pour éteindre le ventilateur.
- Changez les piles en glissant le couvercle du compartiment à piles sur la télécommande émettrice dans le sens des flèches, introduisez 2 piles « AAA », assurez-vous que la polarité des piles correspond avec les schémas dessinés sur le compartiment à piles. (Avis : les piles ne sont PAS incluses). Remplacez le couvercle du compartiment à piles.
- Assurez-vous TOUJOURS que le couvercle du compartiment à piles est correctement fermé.
- N'exposez pas la télécommande aux rayons du soleil.
- N'essayez pas de recharger des piles usées. Il existe des piles rechargeables, qui sont clairement indiquées.
- Ne jetez pas les piles dans le feu afin d'éviter une explosion.

FONCTIONNEMENT DE L'ÉMETTEUR

Dirigez la télécommande vers le capteur infrarouge pour alimenter le ventilateur.



MANIPULATION DES TOUCHES SUR LE PANNEAU DU TRANSMETTEUR:

ELEVÉE(high):allume le ventilateur en vitesse élevée.

MOYENNE(med):allume le ventilateur en vitesse moyenne.

BASSE(low):allume le ventilateur en vitesse basse.

ETEINT(off):éteint le ventilateur.

LUMIERE():on/off-allume ou éteint la lumière du ventilateur.

1H, 2H, 4H:programme de fonctionnement du ventilateur (mais pas de lumière) 1 heure, 2 heures et 4 heures respectivement. pour ce faire, alors fonctionner le ventilateur et appuyez sur l'une de ces 3 boutons, et après avoir sélectionné le ventilateur s'arrête de temps de travail (note: pas de lumière peut être programmée).

NETTOYAGE

Nettoyez avec un chiffon doux et sec. N'utilisez jamais d'éponges à récurer, d'abrasifs ou de nettoyants chimiques. Évitez que la condensation n'entre en contact avec les composants électriques.



Enlèvement des appareils ménagers usagés.

La directive européenne 2002/96/EC sur les Déchets des Equipements Electriques et Electroniques (DEEE), exige que les appareils ménagers usages ne soient pas jetés dans le flux normal des déchets municipaux. Les appareils usagés doivent être collectés séparément afin d'optimiser le taux de récupération et le recyclage des matériaux qui les composent, et réduire l'impact sur la santé humaine et l'environnement. Le symbole de la poubelle barrée est apposée sur tous les produits pour rappeler les obligations de collecte séparée. Les consommateurs devront contacter les autorités locales ou leur revendeur concernant la démarche à suivre pour l'enlèvement de leur vieil appareil.

DÉCLARATION DE CONFORMITÉ:

Cet appareil est conforme aux exigences de la Directive Basse Tension 2006/95/CE et aux exigences de la directive EMC 2004/108/CE.

Instruções gerais de segurança

Antes de por este aparelho a funcionar, leia muito atentamente as instruções de emprego e guarde-as muito bem, juntamente com o talão de garantia, o talão de compra e, tanto quanto possível, a embalagem com os elementos interiores. Se puser o aparelho a disposição de terceiros, entregue-lhes também as Instruções de Utilização.

1. Este aparelho pode ser usado por crianças maiores de 8 anos e por pessoas com capacidades físicas, sensoriais ou mentais reduzidas ou com falta de experiência e conhecimento, sempre que lhes seja dada a supervisão apropriada ou instruções para a utilização do aparelho de forma segura e de modo a que compreendam os perigos inerentes. Não deixe que crianças brinquem com o aparelho. Não permita a limpeza e manutenção do aparelho pelo utilizador a crianças sem vigilância.
2. As crianças deverão ser supervisionadas, para se assegurar de que não brincam com a unidade.
3. Mantenha o aparelho e o seu cabo fora do alcance de crianças menores de 8 anos.
4. **PRECAUÇÃO:** Para a segurança dos seus filhos, não deixe partes da embalagem (sacos plásticos, papelão, esferovite, etc.) ao alcance dos mesmos.
5. Se o cabo de ligação estiver danificado recorra a um serviço técnico autorizado.
6. Nunca desligue o aparelho puxando pelo cabo.

7. Não ponha em funcionamento se o cabo ou a ficha estiverem estragados ou se observa que o aparelho não funciona correctamente.
8. Não utilize o aparelho com as mãos molhadas.
9. Não mergulhe o aparelho em água nem em nenhum outro líquido.
10. Antes de efectuar a sua limpeza comprove que o aparelho está desligado.
11. O aparelho deve ser instalado de acordo com a regulamentação nacional para instalações eléctricas.
12. Este aparelho destina-se apenas a uso doméstico.
13. No caso em que você precisa de uma cópia do manual de instruções, você pode perguntar para ele por a escrita um e-mail para sonifer@sonifer.es.
14. **ATENÇÃO:** Em caso de utilização incorreta do aparelho, há um risco de possíveis lesões.

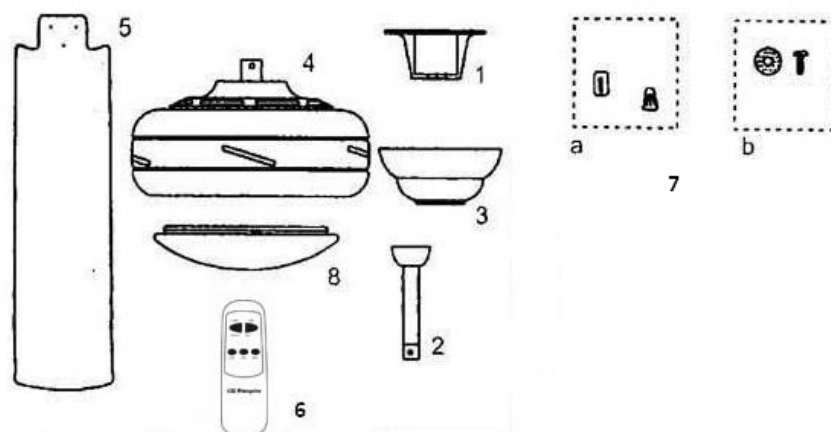
Outras precauções específicas.

1. Os meios de interrupção que devem ser incorporados na instalação fixa, para sua interrupção onipolar da rede de alimentação, devem apresentar uma separação de contactos com pelo menos 3 mm em todos os pólos.
2. Assegure-se que o lugar da instalação deixa a rotação da hélice do ventilador livre. A hélice deve estar a pelo menos 2,30 mts do solo.
3. Se instalar mais do que um ventilador assegure-se para não misturar as palas das hélices de diferentes ventiladores, mesmo que sejam do mesmo modelo.

4. Antes de começar a instalação na rede eléctrica, retire os fusíveis ou desligue o interruptor principal do alimentador eléctrico.
5. Depois de instalar o ventilador, certifique-se que todas as fixações estão correctas a fim de evitar uma queda do ventilador.
6. O ventilador deve estar desligado e parado antes de trocar a direcção da rotação.
7. Comprove que o ponto de fixação do aparelho é capaz de suportar o peso do ventilador em movimento (no mínimo 50 Kg.).

DESEMBALAR A VENTONHA

1. Desembale a ventoinha e verifique o seu conteúdo. Não deite fora a caixa. Se for necessário substituir ou reparar uma peça que esteja dentro da garantia, a ventoinha deverá ser entregue dentro da sua embalagem de origem. Remova todas as peças e ferramentas. Não coloque a estrutura do motor de lado. A caixa decorativa pode deslocar-se.
2. Verifique todas as peças. Deverá conter o seguinte:
 1. Suporte.
 2. Pé / Esfera.
 3. Abóboda de tecto.
 4. Estrutura da ventoinha e motor
 5. Conjunto de pás
 6. Controlo remoto
 7. A caixa contém as ferramentas seguintes:
 - a. Ferramentas para montagem do suporte (porcas metálicas e buchas).
 - b. Ferramenta para encaixe do braço das pás (os parafusos do motor podem já vir incluídos no motor da ventoinha).


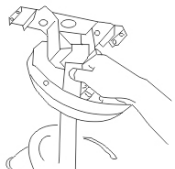
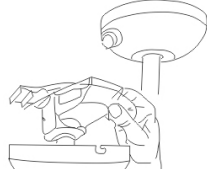
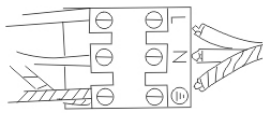
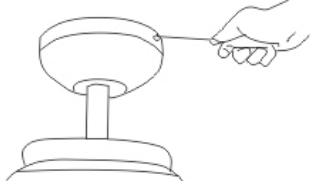


FERRAMENTAS E MATERIAIS NECESSÁRIOS

- Chave de fendas Philips
- Chave de fendas das pás
- Alicete ou chave ajustável
- Escadote
- Tesoura de cortar arame
- Fita isoladora



ILUSTRAÇÃO DA INSTALAÇÃO DA VENTONHA

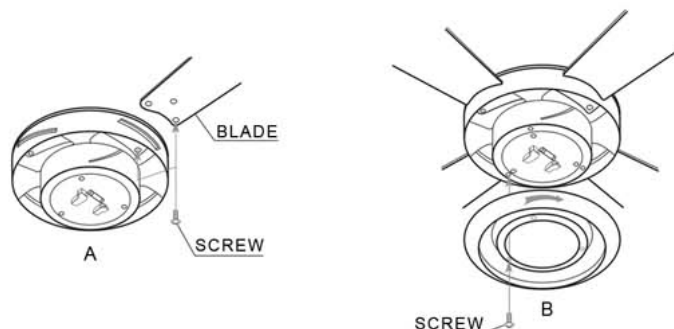
 <p>1. Instale o suporte de montagem dentro da caixa de saída utilizando os 2 parafusos, arruela de segurança e arruelas chatas.</p>	 <p>2. Pendure a rótula esférica e a ventoinha no suporte. Certifique-se de que o pino-guia do suporte é encaixado dentro da ranhura da rótula esférica.</p>	 <p>3. Introduza o receptor do controlo remoto entre o suporte e a vareta inferior, e o sensor conforme ilustrado.</p>
	 <p>5. Ligue os fios do fornecimento de corrente eléctrica e o suporte aos terminais da cablagem da seguinte maneira: Fio castanho – “L” Fio azul – “N” Fio com riscas verdes/amarelas – “Ø”</p>	 <p>6. Fixe o quadro de segurança aparafusando os parafusos.</p>

ENCAIXE DAS PÁS

Nota: Antes de instalar a ventoinha, é preciso encaixar as pás no motor.

1. Insira as pás através das ranhuras na faixa central. Alinhe os orifícios e aperte as pás ao motor com os parafusos fornecidos. Repita este procedimento para as pás restantes. Depois de ter apertado bem todas as pás ao motor, pressione a estrutura superior do motor e aperte a estrutura superior da ventoinha com os parafusos.
2. Coloque a base de luzes sobre o painel de ligação e depois rode-a no sentido dos ponteiros do relógio e aperte-a com os parafusos.

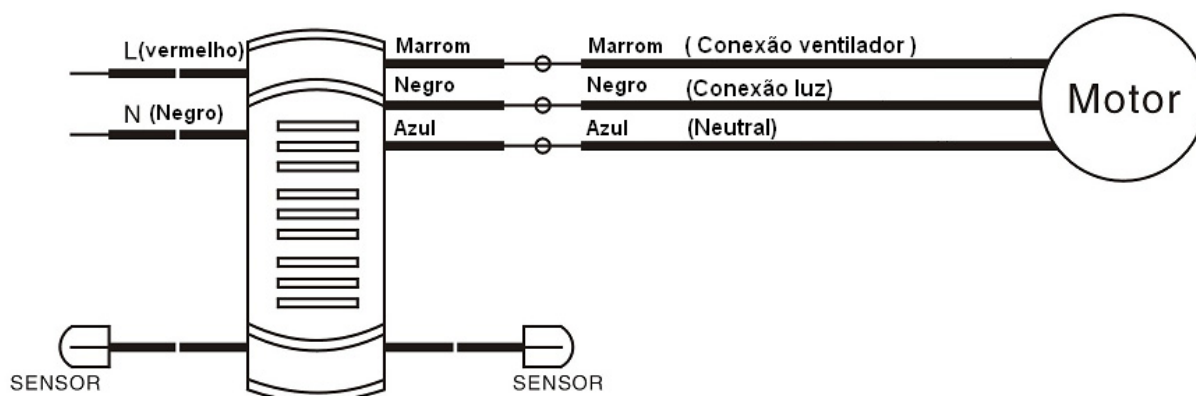
Aviso: Certifique-se de que todos os parafusos estão bem apertados. Utilize as buchas fornecidas.



INSTALAÇÃO DO FILTRO DO KIT DE LUZES

1. O filtro do kit de luzes já vem instalado e não é necessária nenhuma instalação eléctrica.
2. Instale uma lâmpada de 40 W E27, aperte-a ao casquilho da lâmpada no sentido dos ponteiros do relógio.
3. Levante o vidro fosco contra a parte inferior da estrutura da ventoinha e aperte-o à ventoinha rodando o vidro no sentido dos ponteiros do relógio até ficar preso. Não aperte a tampa, pois o vidro pode partir sob pressão excessiva.
4. Levante a tampa metálica contra a parte inferior da estrutura da ventoinha e aperte-a à ventoinha rodando a tampa no sentido dos ponteiros do relógio até ficar presa.
5. Ligue a ventoinha e o filtro do kit de luzes está pronto a funcionar.

CONEXÃO ELÉTRICA



FUNCIONAMENTO DA VENTONINHA

- Seleccione a velocidade da ventoinha pressionando a tecla de controlo da velocidade no transmissor do controlo remoto:

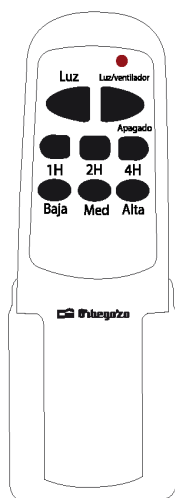
HI: Velocidade elevada	MED: Velocidade média
LOW: Velocidade reduzida	OFF: Desactivado
- O invólucro de activação do motor para controlar a direcção de rotação das lâminas da ventoinha controla a direcção do movimento do ar.
- **Atenção:** Antes de utilizar este interruptor rotativo de direcção, desligue (OFF) a ventoinha e certifique-se de que ela pára de rodar para impedir ocorrências de lesões em si e danos nos motor.
- Tempo frio: Pressione o interruptor "UP" (Quente) para que as lâminas tragam o ar quente que se encontra preso perto da ventoinha do tecto para ele se dirigir para toda a parte inferior da sala.
- Tempo quente: Pressione o interruptor "DOWN" (Frio) para que as lâminas criem uma brisa e façam circular o ar pela sala.
- Se pressionar a tecla ON/OFF (Activação/Desactivação) da lâmpada no transmissor do controlo remoto para ligar ou desligar a luz.

CONTROLO REMOTO

- Utilize o transmissor do controlo remoto para mudar a velocidade da ventoinha e ligar e desligar a ventoinha e a luz.
- Substitua as pilhas deslizando a tampa do compartimento das pilhas no transmissor do controlo remoto na direcção da seta. São necessárias 2 pilhas "AAA", certificando-se de que a polaridade das pilhas corresponde às figuras existentes no compartimento das pilhas. (Nota: As pilhas NÃO são fornecidas). Volte a instalar a tampa do compartimento das pilhas.
- Certifique-se SEMPRE que a tampa do compartimento das pilhas se encontra devidamente fechada.
- NÃO exponha o controlo remoto à luz solar directa.
- NÃO tente recarregar as pilhas gastas. Existem pilhas recarregáveis especiais, que se encontram devidamente assinaladas.
- NÃO descarte as pilhas num fogo para evitar o risco de explosões.

OPERAÇÃO DO TRANSMISSOR

Aponte o controle remoto para o sensor infravermelho para ligar o ventilador.



MANUSEAMENTO DE POTOES NO PAINEL DO TRANSMISSOR:

ALTO(high) : poe a ventoinha a velocidade alta.

MEDIO(med) : poe a ventoinha a velocidade media.

BAIXO(low) : poe a ventoinha a velocidade baixa.

DESLIGADO(off) : desliga a ventoinha.

LUZ ():ON/OFF:-acende ou apaga a luz da ventoinha.

1H , 2H, 4H: programa funcionamento da ventoinha (mas não leve) 1 hora, 2 horas e 4 horas respectivamente. para fazer isto, então operar o ventilador e prima uma destas 3 botões, e apos o tempo seleccionado a ventoinha parar de funcionar (nota: não ha luz pode ser programado).

LIMPEZA

Limpe com um pano suave e seco. Não utilize nunca esfregões, abrasivos ou limpadores químicos. Evite que a condensação entre em contacto com os componentes eléctricos.



Recolha dos eletrodomésticos.

A diretiva Europeia 2002/96/CE referente à gestão de resíduos de aparelhos elétricos e eletrônicos (RAEE), prevê que os eletrodomésticos não devem ser escoados no fluxo normal dos resíduos sólidos urbanos. Os aparelhos desatualizados devem ser recolhidos separadamente para otimizar a taxa de recuperação e reciclagem dos materiais que os compõem e impedir potenciais danos para a saúde humana e para o ambiente. O símbolo constituído por um contêdor de lixo barrado com uma cruz deve ser colocado em todos os produtos por forma a recordar a obrigatoriedade de recolha separada. Os consumidores devem contactar as autoridades locais ou os pontos de venda para solicitar informação referente ao local apropriado onde devem depositar os eletrodomésticos velhos.

DECLARAÇÃO DE CONFORMIDADE:

Este dispositivo está em conformidade com as exigências da Directiva de Baixa Tensão 2006/95/CE e os requisitos da directiva EMC 2004/108/CE.